

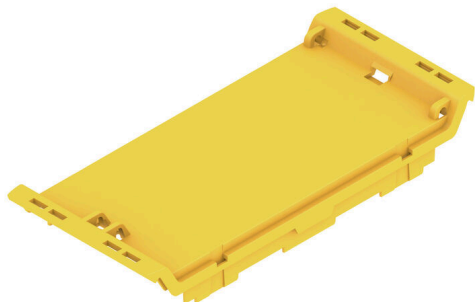
**CH20M45 F TYL 2083****Weidmüller Interface GmbH & Co. KG**

Klingenbergstraße 26

D-32758 Detmold

Germany

www.weidmueller.com

**Product image**

A CH20M készülék ház fronteleme számos opciót kínál az egyedi kialakításhoz és funkcionalitáshoz. Különböző olyan nyomtatási módszerek közül választhat, mint például a címkenyomtatás és a lézeres gravírozás, amelyekkel precíz és tetszetős szerkezeti kialakítást érhet el.

Az elektronikus komponensek számára lézeres kivágások is lehetségesek. Jelölők is használhatók. A frontelem csuklós fedéllel szerelhető fel, de anélkül is használható.

**Általános rendelési adatok**

Változat	Első elem, OMNIMATE Housing - CH20M sorozat Közlekedési sárga, Első elem, billenthető burkolat előkészítésével együtt, Szélesség: 45 mm
Rendelési szám	<a href="#">1337640000</a>
Típus	CH20M45 F TYL 2083
GTIN (EAN)	4050118141818
Qty.	30 Darab

## CH20M45 F TYL 2083

Weidmüller Interface GmbH &amp; Co. KG

Klingenbergstraße 26

D-32758 Detmold

Germany

www.weidmueller.com

## Technical data

## Tanúsítványok

ROHS Megfelel

## Méretek és tömegek

Mélység	15.5 mm	Mélység (coll)	0.6102 inch
Magasság	100 mm	Magasság (coll)	3.937 inch
Szélesség	45 mm	Szélesség (coll)	1.7716 inch
Nettó tömeg	10.5 g		

## Hőmérsékletek

Ambient temperature	-25 °C...85 °C	Üzemi hőmérsékleti tartomány	-40...120 °C
Páratartalom	5 – 93% rel. páratartalom, Tu = 40 °C, páralecsapódás nélkül		

## Termékek környezetvédelmi megfelelése

RoHS megfelelési állapot	Megfelel, kivétel nélkül
REACH SVHC	Nincs 0,1 tömeg% feletti SVHC

## Anyagadatok

UL 94 éghetőségi osztály	V-0	Szigetelőanyag	PA 66 GF 30
Szigetelőanyag csoport	I	Felületi minőség	kezeletlen
Alapanyag	Műanyag	Kűszóútképzési összehasonlítási szám (CTI)	600 ≤ CTI

## Általános adatok

Szín	Közlekedési sárga	Védelmi osztály	IP20 felszerelt állapotban
Színskála (hasonló)	RAL 1023	Információ az egész szerelvényre vonatkozóan, lásd a hivatkozott cikkeket	<a href="#">CH20M45 B BK/OR 2010</a>
Tokozási opció	Nem		

## Komponens tulajdonságok

Flip cover mountable	Igen	Marker integrateable	Nem
----------------------	------	----------------------	-----

## testreszabási lehetőségek

Felhasználó igénye szerinti kivágás lehetősége	Igen	Felhasználó igénye szerinti feliratozás lehetősége	Igen
Customer specific order process	See guideline under downloads	Alternative colours	More on request
Processing possibilities	Laser processing, Milling		

## Besorolások

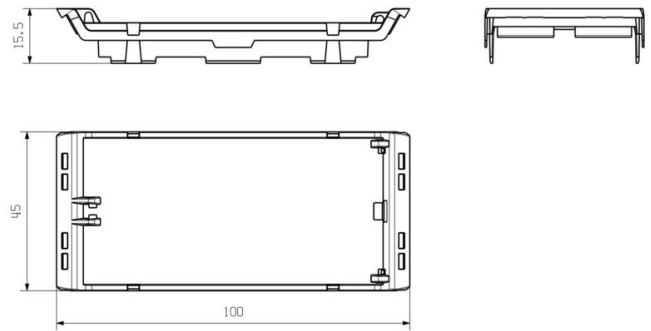
ETIM 8.0	EC001031	ETIM 9.0	EC001031
ETIM 10.0	EC001031	ECLASS 14.0	27-19-06-03
ECLASS 15.0	27-19-06-03		

**Drawings**

**Product image**



**Méretrajz**



## CH20M45 F TYL 2083

**Weidmüller Interface GmbH & Co. KG**  
 Klingenbergstraße 26  
 D-32758 Detmold  
 Germany

## Counterpart

www.weidmueller.com

## CH20M45 C - felhajtható fedél



A CH20M készülék ház billenthető burkolata praktikus funkciókat kínál, amelyek támogatják az Ön alkalmazását. Lezárható, ami további biztonságot és védelmet ad az Ön tartalmi számára. Lehetősége van arra is, hogy címkenyomtatással nyomtasson a burkolatra, így fontos információkat vagy logókat jeleníthet meg jól látható módon. Emellett jelölők is használhatók, amelyekkel specifikus utasításokat vagy jelöléseket helyezhet el közvetlenül a burkolaton.

## Általános rendelési adatok

Típus	CH20M45 C BK 1819	Változat
Rendelési szám	<a href="#">1104430000</a>	Modulos ház, OMNIMATE Housing - CH20M sorozat fekete, Áttetsző, Billenthető burkolat, Szélesség: 45 mm
GTIN (EAN)	4032248878901	
Qty.	30 ST	
Típus	CH20M45 C TP 8089	Változat
Rendelési szám	<a href="#">1104440000</a>	Modulos ház, OMNIMATE Housing - CH20M sorozat Áttetsző, Billenthető burkolat, Szélesség: 45 mm
GTIN (EAN)	4032248878895	
Qty.	30 ST	