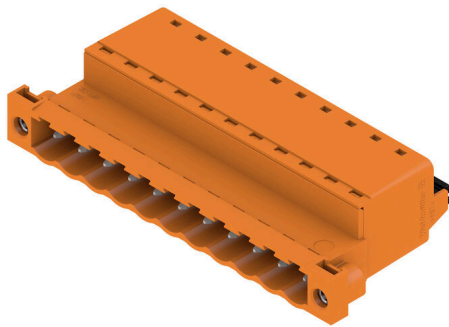


SLF 5.08/11/180F SN OR BX

Weidmüller Interface GmbH & Co. KG
Klingenbergstraße 26
D-32758 Detmold
Germany

www.weidmueller.com

Product image



Tűs érintkezősor PUSH IN csatlakozástechnikával, egyenes leágazási iránnyal, BLF 5.08HC elemmel együtt átvezető céljára vezeték-vezeték típusú alkalmazásokhoz. A tűs csatlakozókon hely található a feliratozáshoz, és kódolhatók.

Általános rendelési adatok

Változat	NYÁK dugaszoló csatlakozó, dugasz, 5.08 mm, Pólusszám: 11, 180°, PUSH IN aktuátorral, Rögzítési tartomány, névleges csatlakozás, max.: 3.31 mm ² , Doboz
Rendelési szám	1335780000
Típus	SLF 5.08/11/180F SN OR BX
GTIN (EAN)	4050118139549
Qty.	24 Darab
Termékadatok	IEC: 400 V / 25.9 A / 0.2 - 2.5 mm ² UL: 300 V / 14 A / AWG 26 - AWG 12
Csomagolás	Doboz

Műszaki adatok

Tanúsítványok

Jóváhagyások



ROHS	Megfelel
UL File Number Search	UL weboldal
Tanúsítvány száma (cURus)	E60693

Méreték és tömegek

Mélység	30 mm	Mélység (coll)	1.1811 inch
Magasság	14.2 mm	Magasság (coll)	0.5591 inch
Nettó tömeg	20.38 g		

Termékek környezetvédelmi megfelelése

RoHS megfelelési állapot	Megfelel, kivétel nélkül
REACH SVHC	Nincs 0,1 tömeg% feletti SVHC

System Parameters

Termékcsalád	OMNIMATE Signal - sorozat BL/SL 5.08	Csatlakozás típusa	Terepi csatlakozás
Vezetékcsatlakozás-technika	PUSH IN aktuátorral	Raszter mm-ben (P)	5.08 mm
Raszter inch-ben (P)	0.200 "	Vezeték kimeneti irány	180°
Pólusszám	11	L1, mm	50.80 mm
L1, inch	2.000 "	Sorok száma	1
Érintkezősorok száma	1	Névleges keresztmetszet	2.5 mm ²
Érintésvédelem a DIN VDE 0470 szerint	IP 20 dugaszolva / IP 10 nem dugaszolva	Védelmi osztály	IP20
Térfogati ellenállás	≤5 mΩ	Kódolható	Igen
Csupaszolási hossz	10 mm	Csavarhúzó éle	0,6 x 3,5
Csavarhúzó éle, standard	DIN 5264	Dugaszolási ciklusok	25
Dugaszolási erő/pólus, max.	7 N	Húzóerő / pólus, max.	5.5 N

Anyagjellemzők

Szigetelőanyag	PBT	Szín	narancssárga
A működési elemek színe	fekete	Színskála (hasonló)	RAL 2000
Moisture Level (MSL)		UL 94 éghetőségi osztály	V-0
Érintkező anyaga	Rézötvezet	Érintkező felület	ónozott
Dugaszolható csatlakozás rétegszerkezete	4...8 µm Sn hot-dip tinned	Tárolási hőmérséklet, min.	-40 °C
Tárolási hőmérséklet, max.	70 °C	Üzemi hőmérséklet, min.	-50 °C
Üzemi hőmérséklet, max.	100 °C	Hőmérsékleti tartomány, telepítés, min.	-25 °C
Hőmérsékleti tartomány, telepítés, max.	100 °C		

Névleges adatok IEC szerint

szabvány szerint tesztelve	IEC 60664-1, IEC 61984	Névleges áram, min. pólusszám (Tu=20 °C)	25.9 A
Névleges áram, maximális pólusszám (Tu=20 °C)	21.7 A	Névleges áram, min. pólusszám (Tu=40 °C)	22.5 A

SLF 5.08/11/180F SN OR BX

Weidmüller Interface GmbH & Co. KG
 Klingenbergstraße 26
 D-32758 Detmold
 Germany

www.weidmueller.com

Műszaki adatok

Névleges áram, maximális pólusszám (Tu=40°C)	18.5 A	Névleges feszültség a II/2 túlfeszültség osztályhoz / szennyezés mértékéhez	400 V
Névleges feszültség a III/2 túlfeszültség osztályhoz / szennyezés mértékéhez	320 V	Névleges feszültség a III/3 túlfeszültség osztályhoz / szennyezés mértékéhez	250 V
Névleges lökőfeszültség a II/2 túlfeszültség osztályhoz / szennyezés mértékéhez	4000 V	Névleges lökőfeszültség a III/2 túlfeszültség osztályhoz / szennyezés mértékéhez	4 kV
Névleges lökőfeszültség a III/3 túlfeszültség osztályhoz / szennyeződés mértékéhez	4 kV	Rövid idejű határáram ellenállás	3 x 1s mit 120 A

Csomagolás

Csomagolás	Doboz	VPE hosszúság	351.00 mm
VPE szélesség	135.00 mm	VPE magasság	36.00 mm

Csatlakoztatható vezetékek

Rögzítési tartomány, névleges csatlakozás, min.	0.13 mm ²
Rögzítési tartomány, névleges csatlakozás, max.	3.31 mm ²
Vezeték csatlakozási keresztmetszet AWG, min.	AWG 26
Vezeték csatlakozási keresztmetszet AWG, max.	AWG 12
Tömör, min. H05(07) V-U	0.2 mm ²
Tömör, max. H05(07) V-U	2.5 mm ²
Flexibilis, min. H05(07) V-K	0.2 mm ²
Flexibilis, max. H05(07) V-K	2.5 mm ²
műanyag galléros érvég hüvellyel, DIN 46228 pt 4, min.	0.2 mm ²
műanyag galléros érvég hüvellyel, DIN 46228 pt 4, max.	2.5 mm ²
érvég hüvellyel, DIN 46228 1. pont, min.	0.2 mm ²
érvég hüvellyel, DIN 46228 pt 1, max.	2.5 mm ²
Illesztőcsap az EN 60999 szerint a x b; ø	2,8 mm x 2,0 mm

Rögzíthető vezeték	Vezetékcsatlakozás keresztmetszete	Típus	
		névleges	finom huzalozás
érvég hüvely		Csupaszolási hossz	névleges 12 mm
		Ajánlott érvég hüvely	H0,5/16 OR
		Csupaszolási hossz	névleges 10 mm
		Ajánlott érvég hüvely	H0,5/10
Vezetékcsatlakozás keresztmetszete	érvég hüvely	Típus	finom huzalozás
		névleges	0.75 mm ²
		Csupaszolási hossz	névleges 12 mm
		Ajánlott érvég hüvely	H0,75/16 W
Vezetékcsatlakozás keresztmetszete	érvég hüvely	Csupaszolási hossz	névleges 10 mm
		Ajánlott érvég hüvely	H0,75/10
		Típus	finom huzalozás
		névleges	1 mm ²
Vezetékcsatlakozás keresztmetszete	érvég hüvely	Csupaszolási hossz	névleges 12 mm
		Ajánlott érvég hüvely	H1,0/16D R
		Csupaszolási hossz	névleges 10 mm
		Ajánlott érvég hüvely	H1,0/10
Vezetékcsatlakozás keresztmetszete	érvég hüvely	Típus	finom huzalozás
		névleges	1.5 mm ²
		Csupaszolási hossz	névleges 10 mm
		Ajánlott érvég hüvely	H1,5/10
Vezetékcsatlakozás keresztmetszete	érvég hüvely	Csupaszolási hossz	névleges 12 mm
		Ajánlott érvég hüvely	H1,5/10

SLF 5.08/11/180F SN OR BX

Weidmüller Interface GmbH & Co. KG

Klingenbergstraße 26

D-32758 Detmold

Germany

www.weidmueller.com

Műszaki adatok

	Ajánlott érvéghüvely H1.5/16 R
Vezetékcsatlakozás keresztmetszete	Típus finom huzalozás
	névleges 2.5 mm ²
érvéghüvely	Csupaszolási hossz névleges 10 mm
	Ajánlott érvéghüvely H2.5/14DS BL

Hivatkozási szöveg A műanyag gallér külső átmérője nem lehet nagyobb az osztásnál (P). Az érvéghüvelyek hosszát a terméknek és a névleges feszültségnek megfelelően kell megválasztani.

CSA névleges adatok

Intézet (CSA)	CSA	Tanúsítvány száma (CSA)	200039-1121690
Névleges feszültség (B felhasználási csoport / CSA)	300 V	Névleges feszültség (D felhasználási csoport / CSA)	300 V
Névleges áram (B felhasználási csoport / 10 A CSA)		Névleges áram (D felhasználási csoport / 10 A CSA)	
Vezeték keresztmetszet, AWG, min.	AWG 26	Vezeték keresztmetszet, AWG, max.	AWG 12
Hivatkozás a tanúsítási értékekre	A megadott adatok maximális értékek - lásd a tanúsítványt.		

UL 1059 névleges adatok

Intézet (cURus)	CURUS	Tanúsítvány száma (cURus)	E60693
Névleges feszültség (B felhasználási csoport / UL 1059)	300 V	Névleges feszültség (D felhasználási csoport / UL 1059)	300 V
Névleges áram (B felhasználási csoport / UL 1059)	14 A	Névleges áram (D felhasználási csoport / UL 1059)	10 A
Vezeték keresztmetszet, AWG, min.	AWG 26	Vezeték keresztmetszet, AWG, max.	AWG 12
Hivatkozás a tanúsítási értékekre	A megadott adatok maximális értékek - lásd a tanúsítványt.		

Típusvizsgálatok

Teszt: Jelölések tartóssága	Standard	IEC 61984 szabvány, 6.2 és 7.3.2 / 10.11 szakasz, IEC 60068-2-70 / 12.95	
	Teszt	eredetjelölés, típusazonosítás, raszter, dátum óra, anyag típus	
	Kiértékelés	elérhető	
	Teszt	tartósság	
	Kiértékelés	átadva	
Teszt: Helytelen illesztés (nem felcserélhető)	Standard	IEC 61984 szabvány, 6.3 és 6.9.1 / 10.11 szakasz, IEC 60512-13-5 / 02.06	
	Teszt	180°-kal elfordítva kódolóelemekkel	
	Kiértékelés	átadva	
	Teszt	szemrevételezéses ellenőrzés	
	Kiértékelés	átadva	
Teszt: Rögzíthető keresztmetszet	Standard	IEC 60999-1 szabvány, 7 és 9.1 / 11.99 szakasz, IEC 60947-1 szabvány, 8.2.4.5.1 / 03.11 szakasz	
	Vezeték típusa	Vezető típusa és keresztmetszete	tömör, 0,5 mm ²
		Vezető típusa és keresztmetszete	sodrott 0,5 mm ²
		Vezető típusa és keresztmetszete	sodrott 1,0 mm ²
		Vezető típusa és keresztmetszete	tömör, 2,5 mm ²
		Vezető típusa és keresztmetszete	AWG 26/1

Műszaki adatok

		Vezető típusa és keresztmetszete	AWG 26/19
		Vezető típusa és keresztmetszete	AWG 14/1
		Vezető típusa és keresztmetszete	AWG 14/19
	Kiértékelés	átadva	
Vezetékek sérülésének és véletlen meglazulásának vizsgálata	Standard	IEC 60999-1 szabvány, 9.4 / 11.99 szakasz	
	Követelmény	0,2 kg	
	Vezeték típusa	Vezető típusa és keresztmetszete	AWG 26/1
		Vezető típusa és keresztmetszete	AWG 26/19
	Kiértékelés	átadva	
	Követelmény	0,3 kg	
	Vezeték típusa	Vezető típusa és keresztmetszete	H05V-U0.5
		Vezető típusa és keresztmetszete	H05V-K0.5
	Kiértékelés	átadva	
	Követelmény	0,7 kg	
Vezeték típusa	Vezető típusa és keresztmetszete	H07V-K2.5	
	Vezető típusa és keresztmetszete	H07V-U2.5	
	Vezető típusa és keresztmetszete	AWG 14/1	
	Vezető típusa és keresztmetszete	AWG 14/19	
Kihúzási vizsgálat	Kiértékelés	átadva	
	Standard	IEC 60999-1 szabvány, 9.5 / 11.99 szakasz	
	Követelmény	≥10 N	
	Vezeték típusa	Vezető típusa és keresztmetszete	AWG 26/1
		Vezető típusa és keresztmetszete	AWG 26/19
	Kiértékelés	átadva	
	Követelmény	≥20 N	
	Vezeték típusa	Vezető típusa és keresztmetszete	H05V-U0.5
		Vezető típusa és keresztmetszete	H05V-K0.5
	Kiértékelés	átadva	
Követelmény	≥50 N		
Vezeték típusa	Vezető típusa és keresztmetszete	H07V-K2.5	
	Vezető típusa és keresztmetszete	H07V-U2.5	
	Vezető típusa és keresztmetszete	AWG 14/1	
	Vezető típusa és keresztmetszete	AWG 14/19	
Kiértékelés	átadva		

Fontos megjegyzés

IPC megfelelés

A termékek fejlesztése, gyártása és szállítása a nemzetközileg elismert IPC-A-610 szabvány „megengedhető” kategóriája szerint történt. A termékekkel kapcsolatos további követelményeket kérésre kiértékeljük.

Megjegyzések

- Additional variants on request
- Gold-plated contact surfaces on request
- Rated current related to rated cross-section & min. No. of poles.

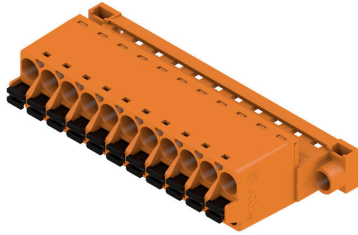
Műszaki adatok

- Wire end ferrule without plastic collar to DIN 46228/1
- Wire end ferrule with plastic collar to DIN 46228/4
- P on drawing = pitch
- Crimping shape "A" for wire end ferrules with PZ 6/5 crimping tool recommended.
- The test point can only be used as potential-pickup point.
- In accordance with IEC 61984, OMNIMATE-connectors are connectors without breaking capacity (COC). During designated use, connectors are not allowed to be engaged or disengaged when live or under load
- Long term storage of the product with average temperature of 50 °C and maximum humidity 70%, 36 months

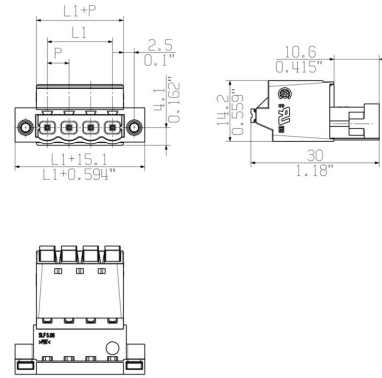
Besorolások

ETIM 8.0	EC002638	ETIM 9.0	EC002638
ETIM 10.0	EC002638	ECLASS 14.0	27-46-02-02
ECLASS 15.0	27-46-02-02		

Product image



Dimensional drawing



Graph



Graph



A termék előnyei



Páratlan funkcionalitás Rendkívüli rezgésállóság

A termék előnyei



Teljes körű biztonság Nemesacél kalickás ház

A termék előnyei



Csökkentett szerelési költségek Biztos és csupán másodpercekig tartó szerelés

A termék előnyei



Egyszerű kezelhetőség Átvezető keretre nincs szükség