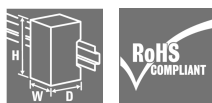


## SET CH20M BUS 250MM TS 35X15

Weidmüller Interface GmbH & Co. KG  
Klingenbergstraße 26  
D-32758 Detmold  
Germany

www.weidmueller.com

## Product image



A moduláris elektronikai házrendszerhez integrált tartósín busz

Amikor modulus alkalmazásokon belül gondoskodik a tápellátásról, csatlakozásról vagy elosztásról, a tartósín busz helyettesítheti az időigényes egyéni huzalozás folyamatát a rugalmas és az egész rendszerben folyamatos megoldással.

A rendszerbusz biztonságosan van beépítve a 35 mm-es szabványos szerelősínbe. Az SMD-buszos sínérintkező blokk reflow-forrasztással forrasztható, így az komponensek konfekcionálása során teljesen automatikus folyamatot tesz lehetővé. A nagy ellenállású, aranyozott érintkezőfelületek tartós és megbízható érintkezést biztosítanak minden házszélesség esetén.

- Korlátlan skálázhatóság Az integrált csatlakozási megoldásnak köszönhetően a rendszer teljes szélességében: 6 mm korongtól a 67 mm-es nagy kapacitású házig.
- Egyszerű karbantarthatóság a telepítés során A modulok cseréje egyszerű, még a meglévő modulcsoportokban is, – anélkül, hogy a szomszédos modulokra hatással lenne.
- Univerzális integrálás A zavarmentes rendszerbusz biztonságosan van beépítve a 35 mm-es szabványos szerelősínbe.
- Maximális elérhetőség Öt teljesen galvanizált és részben aranyozott, kettős ívű érintkező biztosítja a tartós kapcsolatot a tartósín buszhoz. A THR

forraszkarimák stabil kapcsolatot garantálnak a nyomtatott kapcsolási táblával.

## Általános rendelési adatok

Változat	Szerelősín buszrendszer, Mintakészlet, OMNIMATE Housing - CH20M sorozat, Szélesség: 25.1 mm
Rendelési szám	<a href="#">1335150000</a>
Típus	SET CH20M BUS 250MM TS 35X15
GTIN (EAN)	4050118138382
Qty.	1 Darab

## SET CH20M BUS 250MM TS 35X15

Weidmüller Interface GmbH & Co. KG  
Klingenbergstraße 26  
D-32758 Detmold  
Germany

www.weidmueller.com

## Műszaki adatok

## Tanúsítványok

ROHS	Megfelel
------	----------

## Méretek és tömegek

Mélység	250 mm	Mélység (coll)	9.8425 inch
Magasság	6.2 mm	Magasság (coll)	0.2441 inch
Szélesség	25.1 mm	Szélesség (coll)	0.9882 inch
Hossz	250 mm	Hossz, inch	9.8425 inch
Nettó tömeg	86 g		

## Termékek környezetvédelmi megfelelése

RoHS megfeleléségi állapot	Megfelel, kivétel nélkül
REACH SVHC	Nincs 0,1 tömeg% feletti SVHC

## Általános adatok

Védelmi osztály	IP20 felszerelt állapotban	Tartósín	TS 35 x 7,5, TS 35 x 15, buszprofilon
-----------------	----------------------------	----------	---------------------------------------

## Anyagjellemzők

Szín	fekete	Színskála (hasonló)	RAL 9011
UL 94 éghetőségi osztály	V-0		

## Rendszerparaméterek

Bevonat vastagsága Au, min.	0.5 µm	Bevonat vastagsága Au, max.	0.8 µm
Bevonat vastagsága Cu, min.	0.7 µm	Áramtovábbítási kapacitás, max., áramköri utakként	5 A
Áramtovábbítási kapacitás, max. áramköri út (összegáram)	25 A	AC feszültségbusz-sín DIN EN 60664 szerint, max.	63 V
AC feszültségbusz-sín az UL840, C22.2 no. 14.5 szerint, max.	30 V		

## Anyagadatok

UL 94 éghetőségi osztály	V-0	Felületi minőség	kezeletlen
Alapanyag	Műanyag		

## Általános adatok

Szín	fekete	Védelmi osztály	IP20 felszerelt állapotban
Tartósín	TS 35 x 7,5, TS 35 x 15, buszprofilon	Színskála (hasonló)	RAL 9011

## Besorolások

ETIM 8.0	EC001031	ETIM 9.0	EC001031
ETIM 10.0	EC001031	ECLASS 14.0	27-19-06-05
ECLASS 15.0	27-19-06-05		

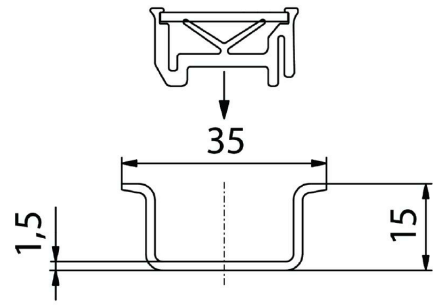
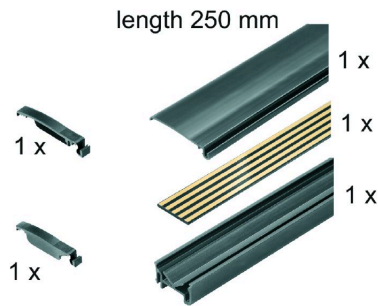
**SET CH20M BUS 250MM TS 35X15**

**Weidmüller Interface GmbH & Co. KG**  
Klingenbergstraße 26  
D-32758 Detmold  
Germany

[www.weidmueller.com](http://www.weidmueller.com)

**Rajzok**

set consists of:



## SET CH20M BUS 250MM TS 35X15

Weidmüller Interface GmbH & Co. KG  
Klingenbergstraße 26  
D-32758 Detmold  
Germany

## Tartozékok

www.weidmueller.com

## Hálózat-kompatibilis áram-mérőjeladók ACT20C



Az ACT20C sorozatot kifejezetten folyamatosan működő alkalmazásokhoz fejlesztettük ki. A diagnosztikai, eszköz- és folyamatinformációk folyamatos felügyeletét teszi lehetővé („állapotfelügyelet”).

Több ACT20C komponens használatával ACT20C Ethernet átjáróból, kommunikációképes ACT20C jelátalakítóból és ACT20C buszlezáró sorkapocsból álló állomást lehet kialakítani.

## Általános rendelési adatok

Típus	ACT20C-LBT-10	Változat
Rendelési szám	<a href="#">1510340000</a>	Buszlezáró ACT20C állomáshoz, Input : 0...40/50/60 A, Output : Impulzus
GTIN (EAN)	4050118319491	
Qty.	1 ST	