

SAMPLE CH20M BUS 250MM TS 35X7.5

Weidmüller Interface GmbH & Co. KG
Klingenbergstraße 26
D-32758 Detmold
Germany

www.weidmuller.com

Product image

Tápegység-adapter modulok a tápfeszültség elválasztott vezetéséhez és elosztásához: az ACT20 sorozatú/ MICROSERIES jelátalakítók számára.

A 22,5/6,1 mm széles tápmodulok közvetlenül az analóg jelátalakítók mellé szerelhetők. A 24 V DC tápfeszültség választhatóan a CH20M (ACT20-sorozat) sínbuszal vagy egyszerűen a dugaszolható ZQV 4N (MICROSERIES) keresztösszekötővel áthidalható.

Az ACT20-Feed-In-PRO-S szintén érzékelheti a CH20 buszra rögzítő profilra felszerelt bármelyik eszköztől érkező hibajelzéseket.

Hiba vagy meghibásodás esetén az integrált állapotrelé közös riasztást küld a külső vezérlőnek. Mindezekon felül, az ACT20 Feed-In PRO-S készülékhez két tápegység csatlakoztatható (egy primer és egy tartalék). A CH20 buszra rögzítő profilra szerelt két betápláló modul 100%-osan redundáns tápellátást biztosít.

A tápegység állapotát és a hibaüzeneteket három LED jelzi.

Az ACT20M-Feed-In PRO Ex zone2 / Division2 alkalmazásokban is használható.

Általános rendelési adatok

Változat	Szerelősín buszrendszer, Mintakészlet, OMNIMATE Housing - CH20M sorozat, Szélesség: 25.1 mm
Rendelési szám	1335140000
Típus	SAMPLE CH20M BUS 250MM TS 35X7.5
GTIN (EAN)	4050118138375
Qty.	1 Darab

SAMPLE CH20M BUS 250MM TS 35X7.5

Weidmüller Interface GmbH & Co. KG
Klingenbergstraße 26
D-32758 Detmold
Germany

www.weidmueller.com

Műszaki adatok

Tanúsítványok

ROHS	Megfelel
------	----------

Méretek és tömegek

Mélység	250 mm	Mélység (coll)	9.8425 inch
Magasság	6.2 mm	Magasság (coll)	0.2441 inch
Szélesség	25.1 mm	Szélesség (coll)	0.9882 inch
Hossz	250 mm	Hossz, inch	9.8425 inch
Nettó tömeg	47.21 g		

Termékek környezetvédelmi megfelelése

RoHS megfelelési állapot	Megfelel, kivétel nélkül
REACH SVHC	Nincs 0,1 tömeg% feletti SVHC

Általános adatok

Védelmi osztály	IP20 felszerelt állapotban	Tartósín	TS 35 x 7,5, TS 35 x 15, buszprofilon
-----------------	----------------------------	----------	---------------------------------------

Anyagjellemzők

Szín	fekete	Színskála (hasonló)	RAL 9011
UL 94 éghetőségi osztály	V-0		

Rendszerparaméterek

Bevonat vastagsága Au, min.	0.5 µm	Bevonat vastagsága Au, max.	0.8 µm
Bevonat vastagsága Cu, min.	0.7 µm	Áramtovábbítási kapacitás, max. áramkörüi út (összegáram)	25 A
AC feszültségbusz-sín DIN EN 60664 szerint, max.	63 V	AC feszültségbusz-sín az UL840, C22.2 no. 14.5 szerint, max.	30 V

Anyagadatok

UL 94 éghetőségi osztály	V-0	Felületi minőség	kezeletlen
Alapanyag	Műanyag		

Általános adatok

Szín	fekete	Védelmi osztály	IP20 felszerelt állapotban
Tartósín	TS 35 x 7,5, TS 35 x 15, buszprofilon	Színskála (hasonló)	RAL 9011

Besorolások

ETIM 8.0	EC001031	ETIM 9.0	EC001031
ETIM 10.0	EC001031	ECLASS 14.0	27-19-06-05
ECLASS 15.0	27-19-06-05		

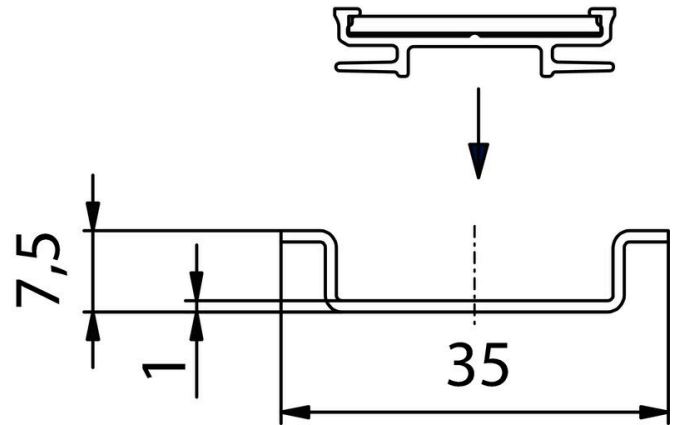
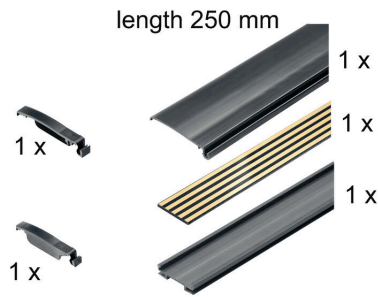
SAMPLE CH20M BUS 250MM TS 35X7.5

Weidmüller Interface GmbH & Co. KG
Klingenbergstraße 26
D-32758 Detmold
Germany

www.weidmueller.com

Rajzok

set consists of:



SAMPLE CH20M BUS 250MM TS 35X7.5

Weidmüller Interface GmbH & Co. KG
Klingenbergstraße 26
D-32758 Detmold
Germany

www.weidmueller.com

Tartozékok**Hálózat-kompatibilis áram-mérőjeladók ACT20C**

Az ACT20C sorozatot kifejezetten folyamatosan működő alkalmazásokhoz fejlesztettük ki. A diagnosztikai, eszköz- és folyamatinformációk folyamatos felügyeletét teszi lehetővé („állapotfelügyelet”).

Több ACT20C komponens használatával ACT20C Ethernet átjáróból, kommunikációképes ACT20C jelátalakítóból és ACT20C buszlezáró sorkapocsból álló állomást lehet kialakítani.

Általános rendelési adatok

Típus	ACT20C-LBT-10	Változat
Rendelési szám	1510340000	Buszlezáró ACT20C állomáshoz, Input : 0...40/50/60 A, Output : Impulzus
GTIN (EAN)	4050118319491	
Qty.	1 ST	