

UR20-PF-O-1DI-SIL

Weidmüller Interface GmbH & Co. KG

Klingenbergstraße 26

D-32758 Detmold

Germany

www.weidmueller.com



SIL3; OSSD kimenetek; huzalszakadás és rövidzárlat észlelés

A biztonsági technológia központi jelentőségű az ipari automatizálás és gépgyártás területén. Ha csökkenteni akarja a kockázatokat és el akarja kerülni az emberek és a környezet veszélyeztetését, olyan megoldásokra van szüksége, amelyek eleget tesznek a szigorú követelményeknek és a törvényi előírásoknak. A u-remote rendszer biztonsági moduljainak olyan kulcsjellemzői vannak, mint a vészleállító áramkörök és a huzalszakadás vagy rövidzárlat észlelése. Az összes az IEC 62061 szerinti SIL 3, illetve az EN ISO 13849-1 4. kategória, PL e szerint követelményt teljesítik, és támogatják rendszerének biztonságos működését.

A biztonsági modulok, az utánuk következő kimeneti modulok biztonságos leállításával maximális biztonságot valósítanak meg optimális szabályozással. Minden bemeneti szenzornak külön feszültségutakon keresztül független táplálása van, és jelentik a gép aktuális állapotát a vezérlőegységnek. Az újraindítás vagy manuális módban, vagy az autostart funkció segítségével történhet. Ezenfelül a Weidmüller biztonsági modulok csökkentik a karbantartásra és szervizre fordított időt és vészhelyzet esetén javítják a válaszdíőket – a maximális átláthatóság koncepciójának, azaz az OSSD kimenetek használatának köszönhetően.

A modul elektronika a csatlakoztatott aktuátorok tápellátását a kimeneti áramútról biztosítja (UOUT).

Általános rendelési adatok

Változat	Remote I/O module, IP20, Safety, SIL power supply
Rendelési szám	1335030000
Típus	UR20-PF-O-1DI-SIL
GTIN (EAN)	4050118138177
Qty.	1 Darab

UR20-PF-O-1DI-SIL

Weidmüller Interface GmbH & Co. KG

Klingenbergstraße 26

D-32758 Detmold

Germany

www.weidmueller.com

Technical data

Tanúsítványok

Jóváhagyások



ROHS	Megfelel
UL File Number Search	UL weboldal
Tanúsítvány száma (cULus)	E141197
Tanúsítvány száma (EAC)	E223527

Méretek és tömegek

Mélység	76 mm	Mélység (coll)	2.9921 inch
Magasság	120 mm	Magasság (coll)	4.7244 inch
Szélesség	11.5 mm	Szélesség (coll)	0.4528 inch
Rögzítési méret - magasság	128 mm	Nettó tömeg	108 g

Hőmérsékletek

Tárolási hőmérséklet	-40 °C ... +85 °C	Üzemi hőmérséklet	-20 °C...60 °C
----------------------	-------------------	-------------------	----------------

Termékek környezetvédelmi megfelelése

RoHS megfelelési állapot	Megfelel, kivétellel	
RoHS alóli kivétel (ha van/ismert ilyen)	7a, 7cl	
REACH SVHC	Lead 7439-92-1	
SCIP	82327f13-cd27-455a-ab5b-a62e1996dcf8	
Termék karbonlábnyoma	Bölcsőtől a kapuig	8,500 kg CO2 eq.

digitális bemenetek

Szakadásérzékeléssel	Igen	Modul diagnosztika	Igen
Egyedi csatorna diagnosztika	Igen	Rövidzárlat-érzékelés	Igen

digitális kimenetek

Modul diagnosztika	Igen	Egyedi csatorna diagnosztika	Igen
--------------------	------	------------------------------	------

Csatlakozási adatok

Vezeték keresztmetszet, finomsodratú, max. (AWG)	AWG 16	Vezeték keresztmetszet, finomsodratú, min. (AWG)	AWG 26
Vezeték keresztmetszet, tömör, max. (AWG)	AWG 16	Vezeték keresztmetszet, tömör, min. (AWG)	AWG 26
Csatlakozás típusa	PUSH IN	Vezeték keresztmetszet, tömör, max.	1.5 mm ²
Vezeték keresztmetszet, tömör, min.	0.14 mm ²	Vezeték csatlakozási keresztmetszet, finomsodratú, max.	1.5 mm ²
Vezeték csatlakozási keresztmetszet, finomsodratú, min.	0.14 mm ²		

UR20-PF-O-1DI-SIL

Weidmüller Interface GmbH & Co. KG

Klingenbergstraße 26

D-32758 Detmold

Germany

www.weidmueller.com

Technical data

Rendszer adatok

Modul típusa	Biztonságos tápmodul	Interfész	u-remote rendszerbusz
Galvanikus leválasztás	500 V DC az áramutak között	Terepi busz protokoll	PROFINET IRT, PROFINET RT, PROFIBUS DP-V1, EtherCAT, Modbus/TCP, EtherNet/IP, CANopen, DeviceNet, POWERLINK, CC-Link, CC-Link IE TSN, IEC 61162-450
Rendszerbusz átviteli sebessége, max.	48 Mbit		

Safety characteristics in acc. with EN 61508

HFT (hardware fault tolerance), inputs	1	Biztonsággal kapcsolatos leállások aránya (SFF)	98 %
--	---	---	------

Safety characteristics in acc. with EN ISO 13849

MTTF	100 a		
------	-------	--	--

Tápellátás

Táp feszültség	24 V DC +20 %/ -15 %, a rendszerbuszon keresztül	Áramfelvétel innen: IIN (megfelelő tápellátó szegmens)	35 mA
Áramfelvétel I-tőlrendszer, típ.	8 mA	Táp feszültség kimenetekhez	24 V DC +20 %/ -15 %
Táp feszültség rendszer és bemenetek	24 V DC +20 %/ -15 %	Tápáram ehhez: IOU (kimenő áram út), 8050 mA max.	

Általános adatok

Rezgésálló	5 Hz ≤ f ≤ 8,4 Hz: 3,5 mm-es amplitúdó IEC 60068-2-6 szerint, 8,4 Hz ≤ f ≤ 150 Hz: 1 g gyorsulás IEC 60068-2-6 szerint	UL 94 éghetőségi osztály	V-0
Vizsgálati feszültség	500 V	Túlfeszültség kategória	II
Szennyezés súlyossága	2	Tartósín	TS 35
Levegőnyomás (üzemeltetés)	≥ 795 hPa (magasság ≤ 2000 m) DIN EN 61131-2 szerint	Levegő páratartalma (szállítás)	10% - 95%, páralecsapódás nélkül, DIN EN 61131-2 szerint
Levegőnyomás (szállítás)	1013 hPa (0 m magasság) 700 hPa-ig (3000 m magasság) DIN EN 61131-2 szerint	Levegőnyomás (tárolás)	1013 hPa (0 m magasság) 700 hPa-ig (3000 m magasság) DIN EN 61131-2 szerint
Levegő páratartalma (üzemeltetés)	10% - 95%, páralecsapódás nélkül, DIN EN 61131-2 szerint	Levegő páratartalma (tárolás)	10% - 95%, páralecsapódás nélkül, DIN EN 61131-2 szerint
Ütés	15 g 11 ms-ig, félszinuszos hullám, IEC 60068-2-27 szerint		

Besorolások

ETIM 8.0	EC001600	ETIM 9.0	EC001600
ETIM 10.0	EC001600	ECLASS 14.0	27-24-26-10
ECLASS 15.0	27-24-26-10		

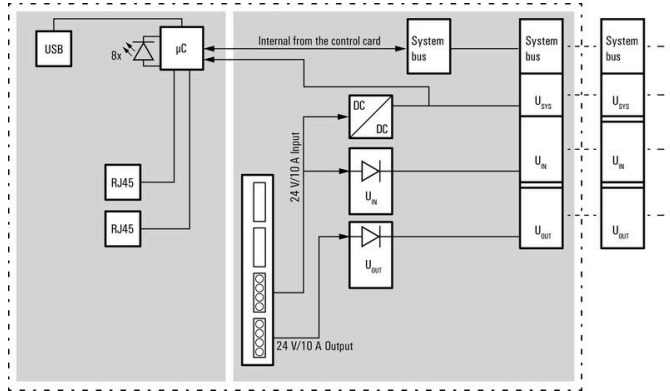
UR20-PF-O-1DI-SIL

Weidmüller Interface GmbH & Co. KG
 Klingenbergstraße 26
 D-32758 Detmold
 Germany

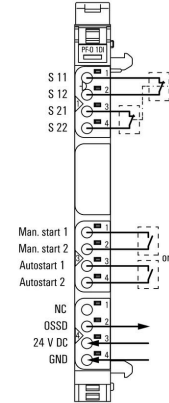
www.weidmueller.com

Drawings

Block diagram

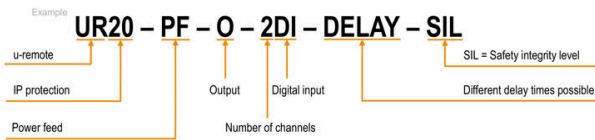


Connection diagram



A rövidítések magyarázata

Safe power-feed modules



UR20-PF-O-1DI-SIL

Weidmüller Interface GmbH & Co. KG
Klingenbergstraße 26
D-32758 Detmold
Germany

www.weidmueller.com

Accessories

Tartozékok



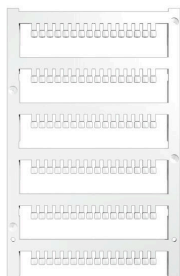
Rendszertartozék

Fedezze fel a u-remote rendszer tartozékainak széles választékát – ideális kiegészítők ahhoz, hogy feladatait még hatékonyabban és még rugalmasabban végezhesse.

Általános rendelési adatok

Típus	UR20-EBK-ACC	Változat
Rendelési szám	1346610000	End bracket, ,
GTIN (EAN)	4050118151596	
Qty.	5 ST	
Típus	UR20-SM-ACC	Változat
Rendelési szám	1339920000	Cover, ,
GTIN (EAN)	4050118144727	
Qty.	20 ST	

Blank



Általános rendelési adatok

Típus	PM 2.7/2.6 MC NE WS	Változat
Rendelési szám	1323710000	OMNIMATE Signal - series PM, Nyomógomb-jelölők, 2.7 x 2.6 mm, Raszter mm-ben (P): 3.50 Weidmueller, fehér
GTIN (EAN)	4050118126778	
Qty.	960 ST	

UR20-PF-O-1DI-SIL

Weidmüller Interface GmbH & Co. KG

Klingenbergstraße 26

D-32758 Detmold

Germany

www.weidmueller.com

Accessories

Egyedi felirat



Általános rendelési adatok

Típus	PM 2.7/2.6 MC SDR	Változat
Rendelési szám	1323700000	OMNIMATE Signal - series PM, Nyomógomb-jelölők, 2.7 x 2.6 mm, Raszter mm-ben (P): 3.50 Weidmueller, Vevőspecifikus
GTIN (EAN)	4050118126761	
Qty.	192 ST	
Típus	DEK 5/8-11.5 MC SDR	Változat
Rendelési szám	1341610000	Dekafix, Sorkapocs jelölő, 5 x 8 mm, Raszter mm-ben (P): 8.00 Weidmueller, Vevőspecifikus
GTIN (EAN)	4050118146059	
Qty.	100 ST	

Blank



A dekafix (DEK) jelölő univerzálisan használható minden vezetékhez és dugaszolható csatlakozóhoz, valamint elektronikus szerelvényekhez. A rendszer ideális rövid számsorokhoz, és nagy számú készen nyomtatott jelölőt is tartalmaz.

Csíkok egylépéses, gyors felszereléshez. A nyomtatás könnyen olvasható, kontrasztos, és négy szélességben kapható.

- Használatra kész jelölők nagy választéka
- Csíkok gyors felszereléshez
- Csatlakozójelölők, minden Weidmüller-kábelcsatlakozóhoz alkalmazhatók
- Kaphatók üres MultiCard formátumban, vagy standard nyomtatással

Egyedi nyomtatáshoz: Kérjük, küldje el az M-Print PRO vagy M-Print PRO Online (telepítés nélkül) jelölőszoftverünk fájlját a címkézési előírásokkal.

Általános rendelési adatok

Típus	DEK 5/8-11.5 MC NE WS	Változat
Rendelési szám	1341630000	Dekafix, Sorkapocs jelölő, 5 x 8 mm, Raszter mm-ben (P): 8.00 Weidmueller, fehér
GTIN (EAN)	4050118145946	
Qty.	500 ST	

UR20-PF-O-1DI-SIL

Weidmüller Interface GmbH & Co. KG
Klingenbergstraße 26
D-32758 Detmold
Germany

www.weidmueller.com

Accessories

Alumínium



Az elektromos vezetőképesség terén a réz után az alumínium a második legjobb anyag. Egyik előnye az alacsony súlya és a kimagasló korrózióvédelem.

Általános rendelési adatok

Típus	TS 35X7.5 2M/AL/BK	Változat
Rendelési szám	0330800000	Kalapsín, Tartozékok, Alumínium, kezeletlen, Szélesség: 2000 mm, Magasság: 35 mm, Mélység: 7.5 mm
GTIN (EAN)	4008190100650	
Qty.	40 M	

Rozsdamentes acél



A „rozsdamentes acél” kifejezés az acél (ötvözetek) összes nagy tisztaságú és nem rozsdásodó típusának gyűjtőneve.

Általános rendelési adatok

Típus	TS 35X7.5 2M/CRN	Változat
Rendelési szám	1747350000	Kalapsín, Tartozékok, 1.4301 rozsdamentes acél, kezeletlen, Szélesség: 2000 mm, Magasság: 35 mm, Mélység: 7.5 mm
GTIN (EAN)	4032248003372	
Qty.	40 M	

Acél



Az acél DIN tartósínek a legelterjedtebb termékek a piacon. A fém DIN tartósínek között ezek a legkevésbé védettek a rövidzárlat ellen, hasonlóan a rozsdamentes acélhoz.

UR20-PF-O-1DI-SIL

Weidmüller Interface GmbH & Co. KG
Klingenbergstraße 26
D-32758 Detmold
Germany

www.weidmueller.com

Accessories

Általános rendelési adatok

Típus	TS 35X7.5 2M/ST/ZN	Változat
Rendelési szám	0383400000	Kalapsín, Tartozékok, Acél, galvanizált ónbevonat, passzívált, Szélesség: 2000 mm, Magasság: 35 mm, Mélység: 7.5 mm
GTIN (EAN)	4008190088026	
Qty.	40 M	
Típus	TS 35X7.5/LL 2M/ST/ZN	Változat
Rendelési szám	0514500000	Kalapsín, Tartozékok, Acél, galvanizált ónbevonat, passzívált, Szélesség: 2000 mm, Magasság: 35 mm, Mélység: 7.5 mm
GTIN (EAN)	4008190046019	
Qty.	40 M	
Típus	TS 35X7.5/LL 1M/ST/ZN	Változat
Rendelési szám	0514510000	Kalapsín, Tartozékok, Acél, galvanizált ónbevonat, passzívált, Szélesség: 1000 mm, Magasság: 35 mm, Mélység: 7.5 mm
GTIN (EAN)	4008190116620	
Qty.	20 M	
Típus	TS 35X7.5/LL 2M/ST/SZ	Változat
Rendelési szám	7915060000	Kalapsín, Tartozékok, Acél, galvanizált ónbevonat, passzívált, Szélesség: 2000 mm, Magasság: 35 mm, Mélység: 7.5 mm
GTIN (EAN)	4032248296279	
Qty.	40 M	

Crimping tools



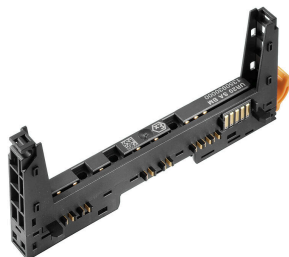
Krimpelő szerszámok érvéghüvelyekhez, műanyag gallérral vagy anélkül

- Kilincsmű a pontos krimpeléshez
- Kioldási lehetőség helytelen működés esetén

Általános rendelési adatok

Típus	PZ 2.5 S	Változat
Rendelési szám	2903690000	0.14mm ² , 2.5mm ² , Trapéz alakú krimpelés
GTIN (EAN)	4099986027008	
Qty.	1 ST	

Alapmodulok



UR20-PF-O-1DI-SIL

Weidmüller Interface GmbH & Co. KG
 Klingenbergstraße 26
 D-32758 Detmold
 Germany

www.weidmueller.com

Accessories

Általános rendelési adatok

Típus	UR20-BM-PF-O-SIL-SP	Változat
Rendelési szám	1350970000	Replacement part , Flange-mounted housing
GTIN (EAN)	4050118398342	
Qty.	5 ST	

Elektronikus modulok



Általános rendelési adatok

Típus	UR20-EM-1335030000-SP	Változat
Rendelési szám	1347520000	Replacement part
GTIN (EAN)	4050118248234	
Qty.	1 ST	

Plugkit



Általános rendelési adatok

Típus	UR20-PK-1335030000-SP	Változat
Rendelési szám	1346560000	Replacement part, Plug-in connector, ,
GTIN (EAN)	4050118151510	
Qty.	5 ST	