

UC20-WL2000-AC

Weidmüller Interface GmbH & Co. KG

Klingenbergstraße 26

D-32758 Detmold

Germany

www.weidmueller.com



A modern IoT-alkalmazások nagy teljesítményű és rugalmas automatizálást igényelnek. Az u-mation portfólió jövőbiztos hardver-ökoszisztémát kínál moduláris, nagy teljesítményű vezérlőkkel az igényes ipari és IIoT forgatókönyvekhez. A többmagos architektúrák, a nyílt u-OS operációs rendszer és az interfészek széles választéka nagy pontosságú, valós idejű vezérlést tesz lehetővé, az adatgyűjtést és a peremhálózati számítástechnikát egyetlen rendszerben. A kompatibilis I/O-modulok, a kompakt mérnöki megoldások és a biztonságos IoT-átjárók lehetővé teszik bármely alkalmazás skálázható bővítését. A kezdőkészletek és tartozékok gyors indulást tesznek lehetővé és támogatják a hatékony fejlesztési folyamatokat.

Általános rendelési adatok

Változat	AutomationController, Web-based, u-control 2000 web, integrated engineering tools: u-create web for PLC - (real-time system) & IIoT applications and CODESYS (u-OS) compatible, Dual Core ARM Cortex A9, 624 MHz, 512 Mbyte RAM, -20 °C...55 °C, IP20
Rendelési szám	1334950000
Típus	UC20-WL2000-AC
GTIN (EAN)	4050118138351
Qty.	1 Darab

UC20-WL2000-AC

Weidmüller Interface GmbH & Co. KG
Klingenbergstraße 26
D-32758 Detmold
Germany

www.weidmueller.com

Műszaki adatok

Tanúsítványok

Jóváhagyások



ROHS	Megfelel
UL File Number Search	UL weboldal
Tanúsítvány száma (cULus)	E141197
Tanúsítvány száma (EAC)	E223527

Méreték és tömegek

Mélység	76 mm	Mélység (coll)	2.9921 inch
Magasság	120 mm	Magasság (coll)	4.7244 inch
Szélesség	52 mm	Szélesség (coll)	2.0472 inch
Rögzítési méret - magasság	128 mm	Nettó tömeg	232 g

Hőmérsékletek

Tárolási hőmérséklet	-40 °C ... +85 °C	Üzemi hőmérséklet	-20 °C...55 °C
----------------------	-------------------	-------------------	----------------

Termékek környezetvédelmi megfelelése

RoHS megfelelési állapot	Megfelel, kivétellel
RoHS alóli kivétel (ha van/ismert ilyen)	7a, 7c1
REACH SVHC	Lead 7439-92-1, 6,6'-di-tert-butyl-2,2'-methylenedi-p-cresol 119-47-1
SCIP	b2baa72f-7638-44ad-b8eb-76854d0293dc

Csatlakozási adatok

Csatlakozás típusa	PUSH IN
--------------------	---------

Rendszer adatok

Modul típusa	Controller	Interfész	2x Ethernet TCP/IP, 1x Micro USB
max. modulszám	64	Konfiguráció interfész	Micro USB 2.0
Programadatok memóriabővítése lehetséges	Igen	Processor	Dual Core ARM Cortex A9, 624 MHz, 512 Mbyte RAM
Csatlakozás módja	2 x RJ45 csatlakozó	Tervezési eszköz	u-create web, u-OS
Programozási környezet	webalapú	Memória (flash)	8 GB, 32 GB via microSD
Valós idejű óra	Akkumulátoros áthidalással	Terepi busz protokoll	PROFINET, EtherNet/IP
Hátlapi gyűjtősín átviteli sebessége, max.	48 MBit/s		

UC20-WL2000-AC

Weidmüller Interface GmbH & Co. KG
Klingenbergstraße 26
D-32758 Detmold
Germany

www.weidmueller.com

Műszaki adatok

Tápellátás

Tápáram ehhez: IIN (bemenő áram út), 5 A max.	Áramfelvétel I-tőlrends., típ.	116 mA
Táp feszültség kimenetekhez 24 V DC +20 %/ -15 %	Táp feszültség rendszer és bemenetek	24 V DC +20 %/ -15 %
Tápáram ehhez: IOU (kimenő áram út), 5 A max.		

Általános adatok

UL 94 éghetőségi osztály	V-0	Tartósín	TS 35
--------------------------	-----	----------	-------

Garancia

Időköz	1 év
--------	------

Fontos megjegyzés

Termékinformáció	The matching end brackets are included with the control.
------------------	--

Besorolások

ETIM 8.0	EC000236	ETIM 9.0	EC000236
ETIM 10.0	EC000236	ECLASS 14.0	27-24-22-07
ECLASS 15.0	27-24-22-07		

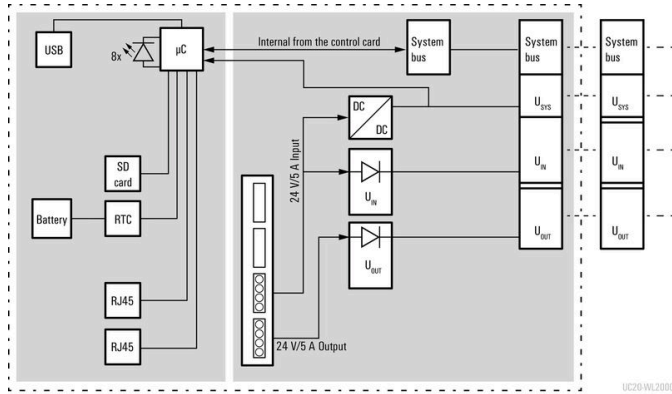
UC20-WL2000-AC

Weidmüller Interface GmbH & Co. KG
 Klingenbergstraße 26
 D-32758 Detmold
 Germany

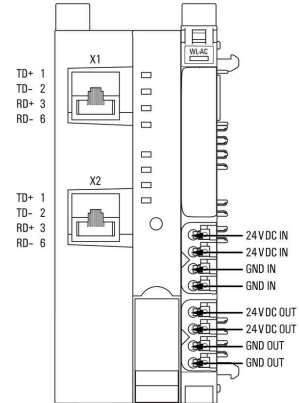
Rajzok

www.weidmueller.com

Block diagram



Connection diagram



UC20-WL2000-AC

Weidmüller Interface GmbH & Co. KG
 Klingenbergstraße 26
 D-32758 Detmold
 Germany

www.weidmueller.com

Tartozékok

Tartozékok



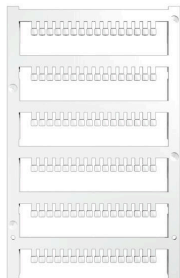
Rendszertartozék

Fedezze fel a u-remote rendszer tartozékainak széles választékát – ideális kiegészítők ahhoz, hogy feladatait még hatékonyabban és még rugalmasabban végezhesse.

Általános rendelési adatok

Típus	UR20-EBK-ACC	Változat	
Rendelési szám	1346610000	Végbak, ,	
GTIN (EAN)	4050118151596		
Qty.	5 ST		
Típus	UR20-SM-ACC	Változat	
Rendelési szám	1339920000	Fedél, ,	
GTIN (EAN)	4050118144727		
Qty.	20 ST		

Blank



Általános rendelési adatok

Típus	PM 2.7/2.6 MC NE WS	Változat	
Rendelési szám	1323710000	OMNIMATE Signal - series PM, Nyomógomb-jelölők, 2.7 x 2.6 mm, Raszter mm-ben (P): 3.50 Weidmueller, fehér	
GTIN (EAN)	4050118126778		
Qty.	960 ST		

UC20-WL2000-AC

Weidmüller Interface GmbH & Co. KG
Klingenbergstraße 26
D-32758 Detmold
Germany

www.weidmueller.com

Tartozékok

Egyedi felirat



Általános rendelési adatok

Típus	PM 2.7/2.6 MC SDR	Változat
Rendelési szám	1323700000	OMNIMATE Signal - series PM, Nyomógomb-jelölők, 2.7 x 2.6 mm, Raszter mm-ben (P): 3.50 Weidmueller, Vevőspecifikus
GTIN (EAN)	4050118126761	
Qty.	192 ST	

Blank



A dekafix (DEK) jelölő univerzálisan használható minden vezetékhez és dugaszolható csatlakozóhoz, valamint elektronikus szerelvényekhez. A rendszer ideális rövid számsorokhoz, és nagy számú készen nyomtatott jelölőt is tartalmaz.

Csíkok egylépéses, gyors felszereléshez. A nyomtatás könnyen olvasható, kontrasztos, és négy szélességben kapható.

- Használatra kész jelölők nagy választéka
- Csíkok gyors felszereléshez
- Csatlakozójelölők, minden Weidmüller-kábelcsatlakozóhoz alkalmazhatók
- Kaphatók üres MultiCard formátumban, vagy standard nyomtatással

Egyedi nyomtatáshoz: Kérjük, küldje el az M-Print PRO vagy M-Print PRO Online (telepítés nélkül) jelölőszoftverünk fájlját a címkézési előírásokkal.

Általános rendelési adatok

Típus	DEK 5/8-11.5 MC NE WS	Változat
Rendelési szám	1341630000	Dekafix, Sorkapocs jelölő, 5 x 8 mm, Raszter mm-ben (P): 8.00 Weidmueller, fehér
GTIN (EAN)	4050118145946	
Qty.	500 ST	

UC20-WL2000-AC

Weidmüller Interface GmbH & Co. KG
 Klingenbergstraße 26
 D-32758 Detmold
 Germany

www.weidmueller.com

Tartozékok

Egyedi felirat



A dekafix (DEK) jelölő univerzálisan használható minden vezetékhez és dugaszolható csatlakozóhoz, valamint elektronikus szerelvényekhez. A rendszer ideális rövid számsorokhoz, és nagy számú készen nyomtatott jelölőt is tartalmaz.

Csíkok egylépéses, gyors felszereléshez. A nyomtatás könnyen olvasható, kontrasztos, és négy szélességben kapható.

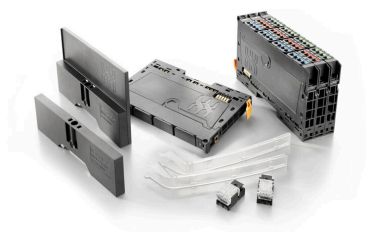
- Használatra kész jelölők nagy választéka
- Csíkok gyors felszereléshez
- Csatlakozójelölők, minden Weidmüller-kábelcsatlakozóhoz alkalmazhatók
- Kaphatók üres MultiCard formátumban, vagy standard nyomtatással

Egyedi nyomtatáshoz: Kérjük, küldje el az M-Print PRO vagy M-Print PRO Online (telepítés nélkül) jelölőszoftverünk fájlját a címkézési előírásokkal.

Általános rendelési adatok

Típus	DEK 5/8-11.5 MC SDR	Változat
Rendelési szám	1341610000	Dekafix, Sorkapocs jelölő, 5 x 8 mm, Raszter mm-ben (P): 8.00
GTIN (EAN)	4050118146059	Weidmueller, Vevőspecifikus
Qty.	100 ST	

Tartozékok



Rendszertartozék

Fedezze fel a u-remote rendszer tartozékainak széles választékát – ideális kiegészítők ahhoz, hogy feladatait még hatékonyabban és még rugalmasabban végezhesse.

Általános rendelési adatok

Típus	IE-USB-A-MICRO-1.8M	Változat
Rendelési szám	1487980000	USB-kábel, USB A, USB Micro, PVC, 1.8 m
GTIN (EAN)	4050118298451	
Qty.	1 ST	

Tartozékok

u-link távoli elérési szolgáltatás



A Weidmüller u-link távoli hozzáférési szolgáltatás egyszerű lehetőséget kínál a távoli hálózatok Ethernet készülékeinek biztonságos elérésére.

A központi találkozási pontként szolgáló u-link VPN szerverrel a VPN kliensek (szerviz PC és Weidmüller u-link kliens készülékek) mindig csatlakozhatnak, így megfelelhetnek a jellemző informatikai biztonsági követelményeknek.

Különálló adatbázis és szerver használatos minden u-link ügyfélfiókhoz (biztonságos kliens leválasztás) az adatok integritásának érdekében.

A u-link VPN szerver és a távoli kliens (szerviz PC-k és u-link kliens készülékek) közötti kommunikáció a tanúsítvánnyal védett nyitott VPN-csatlakozáson keresztül történik.

A u-link „inkább konfiguráció, nem programozás”, a használata intuitív, és nem igényel szakértői ismereteket.

Jellemzőkészlet:

- 1 kattintás: VPN távoli hozzáférés a szerviz PC-k számára
- easyAccess: web, rdp vagy vnc csatlakozások a távoli gazdák számára, teljes mértékben web alapú, így tabletről vagy okostelefonról is használható
- Szervezeti és csoportmenedzsment
- Topológiák, 3. fél végfelhasználói készülékeit is beleértve
- Firmware-kezelés: A firmware állapotának megjelenítése minden routeren, valamint idővezérelt, automatikus firmware frissítések
- Egyedi hozzáférési jogok: a hozzáférési jogok részletes konfigurációja a célhálózat készülékein
- Kibővített eseménynapló: minden tevékenység prezentálása a u-link portálon, bővített szűrési és exportálási funkciókkal
- A jelszavakra vonatkozó szabályzat: Fokozott biztonság a jelszóminőség és az érvényességi idő minimális követelményeinek konfigurálható specifikációja révén

A Weidmüller a következő felhasználási változatokat és további opciókat kínálja a u-link távoli hozzáférési szolgáltatás számára:

Alap verzió:

- Automatikus hozzárendelés a u-link.weidmueller.com oldalon való regisztrációval
- Ingyenes használat 6 hónapig, 365 napra meghosszabbítva új u-link kliens készülék regisztrálása esetén
- Teljes jellemzőkészlet:
- Korlátlan felhasználó
- Max. 50 u-link-képes készülék (hozzáférési pontok a távoli hálózathoz)
- 1 szimultán VPN csatlakozás
- Nincs adat- vagy sebességkorlátozás (normál piaci felhasználás esetén)

Bővítések

- További 50/100/250/500/1000 vagy több u-link-képes készülék
- További szimultán VPN csatlakozások
- Kínai VPN: biztonságos és megbízható VPN-csatlakozás Kínába és Kínából

UC20-WL2000-AC

Weidmüller Interface GmbH & Co. KG
Klingenbergstraße 26
D-32758 Detmold
Germany

www.weidmueller.com

Tartozékok**Általános rendelési adatok**

Típus	PZ 2.5 S	Változat
Rendelési szám	2903690000	0.14mm ² , 2.5mm ² , Trapéz alakú krimpelés
GTIN (EAN)	4099986027008	
Qty.	1 ST	