

UR20-FBC-PB-DP

Weidmüller Interface GmbH & Co. KG

Klingenbergstraße 26

D-32758 Detmold

Germany

www.weidmueller.com



Nagyobb teljesítmény. Egyszerűsített u-remote. Weidmüller u-remote – innovatív IP20 védettségű távoli I/O koncepciónk, amely csupán a felhasználó előnyeire összpontosít: egyedi tervezés, gyorsabb beszerelés, biztonságosabb indítás, nulla állásidő. Ezzel a megoldással jelentősen növelheti a teljesítményt és jóval nagyobb termelékenységet érhet el. Csökkentse szekrényeinek méretét az u-remote használatával a piacon elérhető legkeskenyebb moduláris szerkezeti kialakításnak és annak köszönhetően, hogy kevesebb megtáplált modulra van szükség. Emellett u-remote technológiánk szerszám nélküli szerelést kínál, miközben a moduláris „szendvics” szerkezeti kialakítás és az integrált webszerver felgyorsítja a telepítést mind a szekrényben, mind a gépen. A csatornán és az egyes u-remote modulokon megtalálható LED-ek megbízható diagnosztizálást és gyors szervizt tesznek lehetővé. Ez és sok más bámulatos ötlet megnöveli a gépek és a rendszerek elérhetőségét. Emellett akadálymentes folyamatokat is biztosítanak. A tervezéstől az üzemeltetésig. Az u-remote a „nagyobb teljesítményt” képviseli. Egyszerűbben.

Általános rendelési adatok

| | |
|--------------------|---|
| Változat | Remote I/O terepi busz csatlakozó, IP20, PROFIBUS DP-V1 |
| Rendelési szám | 1334870000 |
| Típus | UR20-FBC-PB-DP |
| GTIN (EAN) | 4050118138245 |
| Qty. | 1 Darab |
| Csomagolás | Kartondoboz |
| Szállítás állapota | Ez a termék már nem kapható. |
| Elérhető eddig: | 2024-02-29T00:00:00+01:00 |
| Alternatív termék | UR20-FBC-PB-DP-V2 |

Műszaki adatok

Tanúsítványok

Jóváhagyások



| | |
|---------------------------|-----------------------------|
| ROHS | Megfelel |
| UL File Number Search | UL weboldal |
| Tanúsítvány száma (cULus) | E141197 |
| Tanúsítvány száma (EAC) | E223527 |

Méretek és tömegek

| | | | |
|----------------------------|--------|------------------|-------------|
| Mélység | 76 mm | Mélység (coll) | 2.9921 inch |
| Magasság | 120 mm | Magasság (coll) | 4.7244 inch |
| Szélesség | 52 mm | Szélesség (coll) | 2.0472 inch |
| Rögzítési méret - magasság | 128 mm | Nettó tömeg | 310 g |

Hőmérsékletek

| | | | |
|----------------------|---|-------------------|----------------|
| Tárolási hőmérséklet | -40 °C ... +85 °C | Üzemi hőmérséklet | -20 °C...60 °C |
| Páratartalom | 10... 90 % páralecsapódás nem megengedett | | |

Termékek környezetvédelmi megfelelése

| | |
|--|---|
| RoHS megfelelési állapot | Megfelel, kivétellel |
| RoHS alóli kivétel (ha van/ismert ilyen) | 7a, 7cl |
| REACH SVHC | Lead 7439-92-1, 6,6'-di-tert-butyl-2,2'-methylenedi-p-cresol 119-47-1 |
| SCIP | 82327f13-cd27-455a-ab5b-a62e1996dcf8 |

Csatlakozási adatok

| | | | |
|---|----------------------|---|---------------------|
| Vezeték keresztmetszet, finomsodratú, max. (AWG) | AWG 16 | Vezeték keresztmetszet, finomsodratú, min. (AWG) | AWG 26 |
| Vezeték keresztmetszet, tömör, max. (AWG) | AWG 16 | Vezeték keresztmetszet, tömör, min. (AWG) | AWG 26 |
| Csatlakozás típusa | PUSH IN | Vezeték keresztmetszet, tömör, max. | 1.5 mm ² |
| Vezeték keresztmetszet, tömör, min. | 0.14 mm ² | Vezeték csatlakozási keresztmetszet, finomsodratú, max. | 1.5 mm ² |
| Vezeték csatlakozási keresztmetszet, finomsodratú, min. | 0.14 mm ² | | |

Rendszer adatok

| | | | |
|--------------------------------------|---------------------------------------|---------------------------------------|-----------------------|
| Modul típusa | Gyűjtősín csatlakozó | Interfész | u-remote rendszerbusz |
| Galvanikus leválasztás | Igen, a mező és a rendszerbusz között | Folyamatadatok | 488 Byte |
| max. modulszám | 64 | Konfiguráció interfész | Micro USB 2.0 |
| Csatlakozás módja | 9-pole SUB-D socket (female) | Terepi busz protokoll | PROFIBUS DP-V1 |
| Terepi busz átviteli sebessége, max. | 12 Mbit/s | Rendszerbusz átviteli sebessége, max. | 48 Mbit/s |
| Paraméter adat | 244 Byte | Diagnosztikai adat | 244 Byte |

Műszaki adatok

Tápellátás

| | | | |
|--|--|-------------------------------------|----------------------|
| Tápfeszültség | 24 V DC +20 %/ -15 %, a rendszerbuszon keresztül | Tápáram a rendszer számára, max. | 4 A |
| Tápáram ehhez: IIN (bemenő áram út), max. | 10 A | Áramfelvétel I-tőlrends., típ. | 100 mA |
| Tápfeszültség kimenetekhez | 24 V DC +20 %/ -15 % | Tápfeszültség rendszer és bemenetek | 24 V DC +20 %/ -15 % |
| Tápáram ehhez: IOUT (kimenő áram út), max. | 10 A | | |

Általános adatok

| | | | |
|-----------------------------------|--|---------------------------------|---|
| Rezgésálló | 5 Hz ≤ f ≤ 8,4 Hz: 3,5 mm-es amplitúdó IEC 60068-2-6 szerint, 8,4 Hz ≤ f ≤ 150 Hz: 1 g gyorsulás IEC 60068-2-6 szerint | UL 94 éghetőségi osztály | V-0 |
| Vizsgálati feszültség | 500 V | Túlfeszültség kategória | II |
| Szennyezés súlyossága | 2 | Tartósín | TS 35 |
| Levegőnyomás (üzemeltetés) | ≥ 795 hPa (magasság ≤ 2000 m) DIN EN 61131-2 szerint | Levegő páratartalma (szállítás) | 10% - 95%, páralecsapódás nélkül, DIN EN 61131-2 szerint |
| Levegőnyomás (szállítás) | 1013 hPa (0 m magasság) 700 hPa-ig (3000 m magasság) DIN EN 61131-2 szerint | Levegőnyomás (tárolás) | 1013 hPa (0 m magasság) 700 hPa-ig (3000 m magasság) DIN EN 61131-2 szerint |
| Levegő páratartalma (üzemeltetés) | 10% - 95%, páralecsapódás nélkül, DIN EN 61131-2 szerint | Levegő páratartalma (tárolás) | 10% - 95%, páralecsapódás nélkül, DIN EN 61131-2 szerint |
| Ütés | 15 g 11 ms-ig, félszinuszos hullám, IEC 60068-2-27 szerint | | |

Fontos megjegyzés

Termékinformáció Az illeszkedő végbakok a fejegység tartozékai.

Besorolások

| | | | |
|-------------|-------------|-------------|-------------|
| ETIM 8.0 | EC001603 | ETIM 9.0 | EC001603 |
| ETIM 10.0 | EC001603 | ECLASS 14.0 | 27-24-26-07 |
| ECLASS 15.0 | 27-24-26-07 | | |

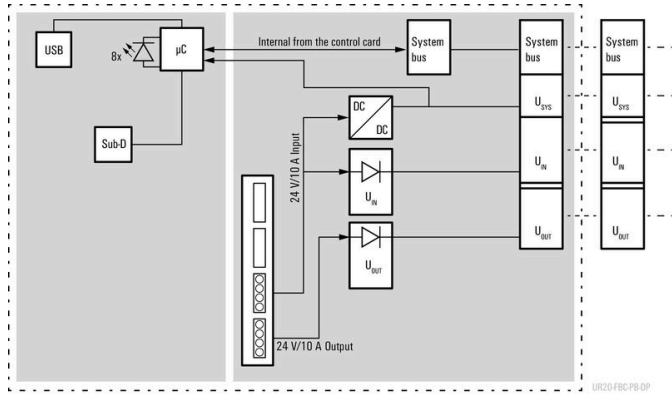
UR20-FBC-PB-DP

Weidmüller Interface GmbH & Co. KG
 Klingenbergstraße 26
 D-32758 Detmold
 Germany

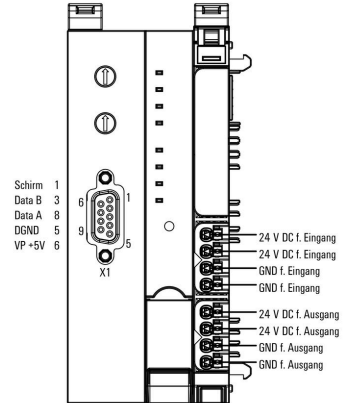
Rajzok

www.weidmueller.com

Block diagram



Connection diagram



A rövidítések magyarázata

Field bus coupler



UR20-FBC-PB-DP

Weidmüller Interface GmbH & Co. KG
 Klingenbergstraße 26
 D-32758 Detmold
 Germany

www.weidmueller.com

Tartozékok

Tartozékok



Rendszertartozék

Fedezze fel a u-remote rendszer tartozékainak széles választékát – ideális kiegészítők ahhoz, hogy feladatait még hatékonyabban és még rugalmasabban végezhesse.

Általános rendelési adatok

| | | |
|----------------|----------------------------|----------------|
| Típus | UR20-EBK-ACC | Változat |
| Rendelési szám | 1346610000 | End bracket, , |
| GTIN (EAN) | 4050118151596 | |
| Qty. | 5 ST | |
| Típus | UR20-SM-ACC | Változat |
| Rendelési szám | 1339920000 | Cover, , |
| GTIN (EAN) | 4050118144727 | |
| Qty. | 20 ST | |

Blank



Általános rendelési adatok

| | | |
|----------------|----------------------------|---|
| Típus | PM 2.7/2.6 MC NE WS | Változat |
| Rendelési szám | 1323710000 | OMNIMATE Signal - series PM, Nyomógomb-jelölők, 2.7 x 2.6 mm, Raszter mm-ben (P): 3.50 Weidmueller, fehér |
| GTIN (EAN) | 4050118126778 | |
| Qty. | 960 ST | |

UR20-FBC-PB-DP

Weidmüller Interface GmbH & Co. KG

Klingenbergstraße 26

D-32758 Detmold

Germany

www.weidmueller.com

Tartozékok

Egyedi felirat



Általános rendelési adatok

| | | |
|----------------|----------------------------|--|
| Típus | PM 2.7/2.6 MC SDR | Változat |
| Rendelési szám | 1323700000 | OMNIMATE Signal - series PM, Nyomógomb-jelölők, 2.7 x 2.6 mm, Raszter mm-ben (P): 3.50 Weidmueller, Vevőspecifikus |
| GTIN (EAN) | 4050118126761 | |
| Qty. | 192 ST | |

Blank



A dekafix (DEK) jelölő univerzálisan használható minden vezetékhez és dugaszolható csatlakozóhoz, valamint elektronikus szerelvényekhez. A rendszer ideális rövid számsorokhoz, és nagy számú készen nyomtatott jelölőt is tartalmaz.

Csíkok egylépéses, gyors felszereléshez. A nyomtatás könnyen olvasható, kontrasztos, és négy szélességben kapható.

- Használatra kész jelölők nagy választéka
- Csíkok gyors felszereléshez
- Csatlakozójelölők, minden Weidmüller-kábelcsatlakozóhoz alkalmazhatók
- Kaphatók üres MultiCard formátumban, vagy standard nyomtatással

Egyedi nyomtatáshoz: Kérjük, küldje el az M-Print PRO vagy M-Print PRO Online (telepítés nélkül) jelölőszoftverünk fájlját a címkézési előírásokkal.

Általános rendelési adatok

| | | |
|----------------|----------------------------|--|
| Típus | DEK 5/8-11.5 MC NE WS | Változat |
| Rendelési szám | 1341630000 | Dekafix, Sorkapocs jelölő, 5 x 8 mm, Raszter mm-ben (P): 8.00 Weidmueller, fehér |
| GTIN (EAN) | 4050118145946 | |
| Qty. | 500 ST | |

UR20-FBC-PB-DP

Weidmüller Interface GmbH & Co. KG
 Klingenbergstraße 26
 D-32758 Detmold
 Germany

www.weidmueller.com

Tartozékok

Egyedi felirat



A dekafix (DEK) jelölő univerzálisan használható minden vezetékhez és dugaszolható csatlakozóhoz, valamint elektronikus szerelvényekhez. A rendszer ideális rövid számsorokhoz, és nagy számú készen nyomtatott jelölőt is tartalmaz.

Csíkok egylépéses, gyors felszereléshez. A nyomtatás könnyen olvasható, kontrasztos, és négy szélességben kapható.

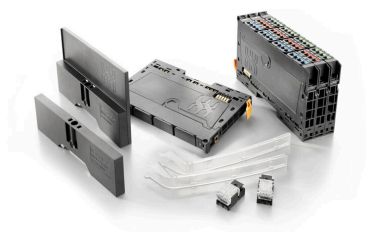
- Használatra kész jelölők nagy választéka
- Csíkok gyors felszereléshez
- Csatlakozójelölők, minden Weidmüller-kábelcsatlakozóhoz alkalmazhatók
- Kaphatók üres MultiCard formátumban, vagy standard nyomtatással

Egyedi nyomtatáshoz: Kérjük, küldje el az M-Print PRO vagy M-Print PRO Online (telepítés nélkül) jelölőszoftverünk fájlját a címkézési előírásokkal.

Általános rendelési adatok

| | | |
|----------------|----------------------------|---|
| Típus | DEK 5/8-11.5 MC SDR | Változat |
| Rendelési szám | 1341610000 | Dekafix, Sorkapocs jelölő, 5 x 8 mm, Raszter mm-ben (P): 8.00 |
| GTIN (EAN) | 4050118146059 | Weidmueller, Vevőspecifikus |
| Qty. | 100 ST | |

Tartozékok



Rendszertartozék

Fedezze fel a u-remote rendszer tartozékainak széles választékát – ideális kiegészítők ahhoz, hogy feladatait még hatékonyabban és még rugalmasabban végezhesse.

Általános rendelési adatok

| | | |
|----------------|----------------------------|---|
| Típus | IE-USB-A-MICRO-1.8M | Változat |
| Rendelési szám | 1487980000 | USB-kábel, USB A, USB Micro, PVC, 1.8 m |
| GTIN (EAN) | 4050118298451 | |
| Qty. | 1 ST | |

Tartozékok

Crimping tools



Krimpelő szerszámok érvéghüvelyekhez, műanyag gallérral vagy anélkül

- Kilincsmű a pontos krimpeléshez
- Kioldási lehetőség helytelen működés esetén

Általános rendelési adatok

| | | |
|----------------|----------------------------|---|
| Típus | PZ 2.5 S | Változat |
| Rendelési szám | 2903690000 | 0.14mm ² , 2.5mm ² , Trapéz alakú krimpelés |
| GTIN (EAN) | 4099986027008 | |
| Qty. | 1 ST | |