

LMF 5.08/05/180 3.5SN OR BX

Weidmüller Interface GmbH & Co. KG

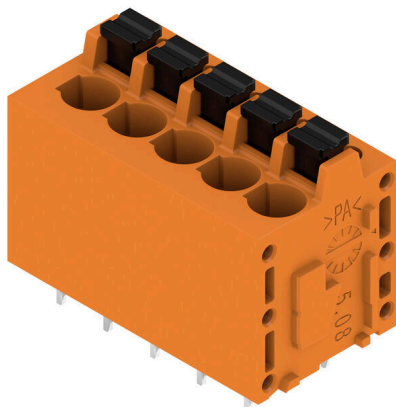
Klingenbergstraße 26

D-32758 Detmold

Germany

www.weidmuller.com

Product image



Az új LMF lehetővé teszi a megfelelést az aktuális piaci igényeknek: ez a NYÁK-sorkapocs PUSH-IN csatlakozórendszerrel van ellátva max. 2,5 mm²-es vezeték-keresztmetszetekhez. 2

- PUSH IN csatlakozórendszer
- LMF kilökővel a csatlakozási pont bontásához
- LMFS kilökő nélkül a csatlakozási pontot csavarhúzóval kell megbontani
- Integrált mérőpont
- 90°-os és 180°-os huzalkivezetés

Általános rendelési adatok

| | |
|----------------|---|
| Változat | Nyomatott áramköri panel csatlakozók, 5.08 mm, Pólusszám: 5, 180°, Forrasztótüske hossza (l): 3.5 mm, ónozott, narancssárga, PUSH IN, működtető gombbal, Rögzítési tartomány, névleges csatlakozás, max.: 2.5 mm ² , Doboz |
| Rendelési szám | 1331140000 |
| Típus | LMF 5.08/05/180 3.5SN OR BX |
| GTIN (EAN) | 4050118136029 |
| Qty. | 55 Darab |
| Termékadatok | IEC: 400 V / 24 A / 0.5 - 2.5 mm ² UL: 300 V / 20 A / AWG 24 - AWG 12 |
| Csomagolás | Doboz |

A létrehozás dátuma 26.04.2026 12:54:01 MEZ

A katalógus állapota / Rajzok

Műszaki adatok

Tanúsítványok

Jóváhagyások



| | |
|---------------------------|-----------------------------|
| ROHS | Megfelel |
| UL File Number Search | UL weboldal |
| Tanúsítvány száma (cURus) | E60693 |

Méretek és tömegek

| | | | |
|-----------------------------------|-------------|-----------------|-------------|
| Mélység | 14.8 mm | Mélység (coll) | 0.5827 inch |
| Magasság | 22.7 mm | Magasság (coll) | 0.8937 inch |
| Legalacsonyabb változat magassága | 19.2 mm | Szélesség | 28.02 mm |
| Szélesség (coll) | 1.1031 inch | Nettó tömeg | 9.16 g |

Termékek környezetvédelmi megfelelése

| | |
|--------------------------|-------------------------------|
| RoHS megfelelési állapot | Megfelel, kivétel nélkül |
| REACH SVHC | Nincs 0,1 tömeg% feletti SVHC |

Anyagjellemzők

| | | | |
|--|------------|---|------------------|
| Szigetelőanyag | Wemid (PA) | Szín | narancssárga |
| A működési elemek színe | fekete | Színskála (hasonló) | RAL 2000 |
| Készítőképzési összehasonlítási szám (CTI) | ≥ 600 | Moisture Level (MSL) | |
| UL 94 éghetőségi osztály | V-0 | Érintkező anyaga | Cu-ötvözet |
| Érintkező felület | ónozott | Bevonat | 4-6 µm SN |
| Ónozás típusa | matt | Forrasztott csatlakozás rétegszerkezete | 4...6 mm Sn matt |
| Tárolási hőmérséklet, min. | -40 °C | Tárolási hőmérséklet, max. | 70 °C |
| Üzemi hőmérséklet, min. | -50 °C | Üzemi hőmérséklet, max. | 120 °C |
| Hőmérsékleti tartomány, telepítés, min. | -25 °C | Hőmérsékleti tartomány, telepítés, max. | 120 °C |

Névleges adatok IEC szerint

| | | | |
|---|----------------------------|---|------------------|
| szabvány szerint tesztelve | IEC 60664-1, IEC 60947-7-4 | Névleges áram, min. pólusszám (Tu=20 °C) | 24 A |
| Névleges áram, maximális pólusszám (Tu=20 °C) | 24 A | Névleges áram, min. pólusszám (Tu=40°C) | 24 A |
| Névleges áram, maximális pólusszám (Tu=40°C) | 24 A | Névleges feszültség a II/2 túlfeszültség osztályhoz / szennyezés mértékéhez | 400 V |
| Névleges feszültség a III/2 túlfeszültség osztályhoz / szennyezés mértékéhez | 320 V | Névleges feszültség a III/3 túlfeszültség osztályhoz / szennyezés mértékéhez | 250 V |
| Névleges lökfeszültség a II/2 túlfeszültség osztályhoz / szennyezés mértékéhez | 4 kV | Névleges lökfeszültség a III/2 túlfeszültség osztályhoz / szennyezés mértékéhez | 4 kV |
| Névleges lökfeszültség a III/3 túlfeszültség osztályhoz / szennyeződés mértékéhez | 4 kV | Rövid idejű határáram ellenállás | 3 x 1s mit 120 A |

Csomagolás

| | | | |
|---------------|-----------|---------------|-----------|
| Csomagolás | Doboz | VPE hosszúság | 350.00 mm |
| VPE szélesség | 138.00 mm | VPE magasság | 31.00 mm |

LMF 5.08/05/180 3.5SN OR BX

Weidmüller Interface GmbH & Co. KG
Klingenbergstraße 26
D-32758 Detmold
Germany

www.weidmueller.com

Műszaki adatok

Rendszerparaméterek

| | | | |
|--|-------------------------------|---------------------------------------|----------------------------|
| Termékcsalád | OMNIMATE Signal - sorozat LMF | Vezetékcsatlakozás-technika | PUSH IN, működtető gombbal |
| Felszerelés NYÁK-ra | THT-forrasztott csatlakozás | Vezeték kimeneti irány | 180° |
| Raszter mm-ben (P) | 5.08 mm | Raszter inch-ben (P) | 0.200 " |
| Pólusszám | 5 | Érintkezősorok száma | 1 |
| Az ügyfél szereli fel | Nem | Sorok száma | 1 |
| Egy sorban található szomszédos pólusok max. száma | 24 | Forrasztótüske hossza (l) | 3.5 mm |
| Forrasztótüske méretei | d = 0,8 mm | Forrasztószem lyukátmérő (D) | 1.1 mm |
| Forrasztószem lyukátmérő túrés (D) | + 0,1 mm | Forrasztótüskék száma pólusonként | 2 |
| Csavarhúzó éle | 0,6 x 3,5 | Csavarhúzó éle, standard | DIN 5264 |
| Csupaszolási hossz | 10 mm | L1, mm | 20.32 mm |
| L1, inch | 0.800 " | Érintésvédelem a DIN VDE 0470 szerint | IP 20 |
| Érintésvédelem a DIN VDE 57 106 szerint | Ujjak számára biztonságos | Védelmi osztály | IP20 |

Csatlakoztatható vezetékek

| | | | | | | | | | | | | | | | | | | | | | | | | | | | | | | | | | | | | | | | | | | | | | | | | | | | | | | | | | | | | | |
|---|---|------------------------------------|-------|-----------------|--|----------|---------------------|-------------|--------------------|----------------|--|----------------------|----------------------------|--|--------------------|----------------|--|----------------------|-------------------------|------------------------------------|-------|-----------------|--|----------|----------------------|-------------|--------------------|----------------|--|----------------------|----------------------------|--|--------------------|----------------|--|----------------------|--------------------------|------------------------------------|-------|-----------------|--|----------|-------------------|-------------|--------------------|----------------|--|----------------------|----------------------------|--|--------------------|----------------|--|----------------------|-------------------------|------------------------------------|-------|-----------------|--|----------|---------------------|
| Rögzítési tartomány, névleges csatlakozás, min. | 0.12 mm ² | | | | | | | | | | | | | | | | | | | | | | | | | | | | | | | | | | | | | | | | | | | | | | | | | | | | | | | | | | | | |
| Rögzítési tartomány, névleges csatlakozás, max. | 2.5 mm ² | | | | | | | | | | | | | | | | | | | | | | | | | | | | | | | | | | | | | | | | | | | | | | | | | | | | | | | | | | | | |
| Vezeték csatlakozási keresztmetszet AWG, min. | AWG 24 | | | | | | | | | | | | | | | | | | | | | | | | | | | | | | | | | | | | | | | | | | | | | | | | | | | | | | | | | | | | |
| Vezeték csatlakozási keresztmetszet AWG, max. | AWG 12 | | | | | | | | | | | | | | | | | | | | | | | | | | | | | | | | | | | | | | | | | | | | | | | | | | | | | | | | | | | | |
| Tömör, min. H05(07) V-U | 0.5 mm ² | | | | | | | | | | | | | | | | | | | | | | | | | | | | | | | | | | | | | | | | | | | | | | | | | | | | | | | | | | | | |
| Tömör, max. H05(07) V-U | 2.5 mm ² | | | | | | | | | | | | | | | | | | | | | | | | | | | | | | | | | | | | | | | | | | | | | | | | | | | | | | | | | | | | |
| Flexibilis, min. H05(07) V-K | 0.25 mm ² | | | | | | | | | | | | | | | | | | | | | | | | | | | | | | | | | | | | | | | | | | | | | | | | | | | | | | | | | | | | |
| Flexibilis, max. H05(07) V-K | 2.5 mm ² | | | | | | | | | | | | | | | | | | | | | | | | | | | | | | | | | | | | | | | | | | | | | | | | | | | | | | | | | | | | |
| műanyag galléros érvéghüvellyel, DIN 46228 pt 4, min. | 0.25 mm ² | | | | | | | | | | | | | | | | | | | | | | | | | | | | | | | | | | | | | | | | | | | | | | | | | | | | | | | | | | | | |
| műanyag galléros érvéghüvellyel, DIN 46228 pt 4, max. | 2.5 mm ² | | | | | | | | | | | | | | | | | | | | | | | | | | | | | | | | | | | | | | | | | | | | | | | | | | | | | | | | | | | | |
| érvéghüvellyel, DIN 46228 1. pont, min. | 0.25 mm ² | | | | | | | | | | | | | | | | | | | | | | | | | | | | | | | | | | | | | | | | | | | | | | | | | | | | | | | | | | | | |
| érvéghüvellyel, DIN 46228 pt 1, max. | 2.5 mm ² | | | | | | | | | | | | | | | | | | | | | | | | | | | | | | | | | | | | | | | | | | | | | | | | | | | | | | | | | | | | |
| Illesztőcsap az EN 60999 szerint a x b; ø | 2,4 mm x 1,5 mm | | | | | | | | | | | | | | | | | | | | | | | | | | | | | | | | | | | | | | | | | | | | | | | | | | | | | | | | | | | | |
| Rögzíthető vezeték | <table border="1"> <tr> <td>Vezetékcsatlakozás keresztmetszete</td> <td>Típus</td> <td>finom huzalozás</td> </tr> <tr> <td></td> <td>névleges</td> <td>0.5 mm²</td> </tr> <tr> <td>érvéghüvely</td> <td>Csupaszolási hossz</td> <td>névleges 12 mm</td> </tr> <tr> <td></td> <td>Ajánlott érvéghüvely</td> <td>H0.5/16 OR</td> </tr> <tr> <td></td> <td>Csupaszolási hossz</td> <td>névleges 10 mm</td> </tr> <tr> <td></td> <td>Ajánlott érvéghüvely</td> <td>H0.5/10</td> </tr> <tr> <td>Vezetékcsatlakozás keresztmetszete</td> <td>Típus</td> <td>finom huzalozás</td> </tr> <tr> <td></td> <td>névleges</td> <td>0.75 mm²</td> </tr> <tr> <td>érvéghüvely</td> <td>Csupaszolási hossz</td> <td>névleges 12 mm</td> </tr> <tr> <td></td> <td>Ajánlott érvéghüvely</td> <td>H0.75/16 W</td> </tr> <tr> <td></td> <td>Csupaszolási hossz</td> <td>névleges 10 mm</td> </tr> <tr> <td></td> <td>Ajánlott érvéghüvely</td> <td>H0.75/10</td> </tr> <tr> <td>Vezetékcsatlakozás keresztmetszete</td> <td>Típus</td> <td>finom huzalozás</td> </tr> <tr> <td></td> <td>névleges</td> <td>1 mm²</td> </tr> <tr> <td>érvéghüvely</td> <td>Csupaszolási hossz</td> <td>névleges 12 mm</td> </tr> <tr> <td></td> <td>Ajánlott érvéghüvely</td> <td>H1.0/16D R</td> </tr> <tr> <td></td> <td>Csupaszolási hossz</td> <td>névleges 10 mm</td> </tr> <tr> <td></td> <td>Ajánlott érvéghüvely</td> <td>H1.0/10</td> </tr> <tr> <td>Vezetékcsatlakozás keresztmetszete</td> <td>Típus</td> <td>finom huzalozás</td> </tr> <tr> <td></td> <td>névleges</td> <td>1.5 mm²</td> </tr> </table> | Vezetékcsatlakozás keresztmetszete | Típus | finom huzalozás | | névleges | 0.5 mm ² | érvéghüvely | Csupaszolási hossz | névleges 12 mm | | Ajánlott érvéghüvely | H0.5/16 OR | | Csupaszolási hossz | névleges 10 mm | | Ajánlott érvéghüvely | H0.5/10 | Vezetékcsatlakozás keresztmetszete | Típus | finom huzalozás | | névleges | 0.75 mm ² | érvéghüvely | Csupaszolási hossz | névleges 12 mm | | Ajánlott érvéghüvely | H0.75/16 W | | Csupaszolási hossz | névleges 10 mm | | Ajánlott érvéghüvely | H0.75/10 | Vezetékcsatlakozás keresztmetszete | Típus | finom huzalozás | | névleges | 1 mm ² | érvéghüvely | Csupaszolási hossz | névleges 12 mm | | Ajánlott érvéghüvely | H1.0/16D R | | Csupaszolási hossz | névleges 10 mm | | Ajánlott érvéghüvely | H1.0/10 | Vezetékcsatlakozás keresztmetszete | Típus | finom huzalozás | | névleges | 1.5 mm ² |
| Vezetékcsatlakozás keresztmetszete | Típus | finom huzalozás | | | | | | | | | | | | | | | | | | | | | | | | | | | | | | | | | | | | | | | | | | | | | | | | | | | | | | | | | | | |
| | névleges | 0.5 mm ² | | | | | | | | | | | | | | | | | | | | | | | | | | | | | | | | | | | | | | | | | | | | | | | | | | | | | | | | | | | |
| érvéghüvely | Csupaszolási hossz | névleges 12 mm | | | | | | | | | | | | | | | | | | | | | | | | | | | | | | | | | | | | | | | | | | | | | | | | | | | | | | | | | | | |
| | Ajánlott érvéghüvely | H0.5/16 OR | | | | | | | | | | | | | | | | | | | | | | | | | | | | | | | | | | | | | | | | | | | | | | | | | | | | | | | | | | | |
| | Csupaszolási hossz | névleges 10 mm | | | | | | | | | | | | | | | | | | | | | | | | | | | | | | | | | | | | | | | | | | | | | | | | | | | | | | | | | | | |
| | Ajánlott érvéghüvely | H0.5/10 | | | | | | | | | | | | | | | | | | | | | | | | | | | | | | | | | | | | | | | | | | | | | | | | | | | | | | | | | | | |
| Vezetékcsatlakozás keresztmetszete | Típus | finom huzalozás | | | | | | | | | | | | | | | | | | | | | | | | | | | | | | | | | | | | | | | | | | | | | | | | | | | | | | | | | | | |
| | névleges | 0.75 mm ² | | | | | | | | | | | | | | | | | | | | | | | | | | | | | | | | | | | | | | | | | | | | | | | | | | | | | | | | | | | |
| érvéghüvely | Csupaszolási hossz | névleges 12 mm | | | | | | | | | | | | | | | | | | | | | | | | | | | | | | | | | | | | | | | | | | | | | | | | | | | | | | | | | | | |
| | Ajánlott érvéghüvely | H0.75/16 W | | | | | | | | | | | | | | | | | | | | | | | | | | | | | | | | | | | | | | | | | | | | | | | | | | | | | | | | | | | |
| | Csupaszolási hossz | névleges 10 mm | | | | | | | | | | | | | | | | | | | | | | | | | | | | | | | | | | | | | | | | | | | | | | | | | | | | | | | | | | | |
| | Ajánlott érvéghüvely | H0.75/10 | | | | | | | | | | | | | | | | | | | | | | | | | | | | | | | | | | | | | | | | | | | | | | | | | | | | | | | | | | | |
| Vezetékcsatlakozás keresztmetszete | Típus | finom huzalozás | | | | | | | | | | | | | | | | | | | | | | | | | | | | | | | | | | | | | | | | | | | | | | | | | | | | | | | | | | | |
| | névleges | 1 mm ² | | | | | | | | | | | | | | | | | | | | | | | | | | | | | | | | | | | | | | | | | | | | | | | | | | | | | | | | | | | |
| érvéghüvely | Csupaszolási hossz | névleges 12 mm | | | | | | | | | | | | | | | | | | | | | | | | | | | | | | | | | | | | | | | | | | | | | | | | | | | | | | | | | | | |
| | Ajánlott érvéghüvely | H1.0/16D R | | | | | | | | | | | | | | | | | | | | | | | | | | | | | | | | | | | | | | | | | | | | | | | | | | | | | | | | | | | |
| | Csupaszolási hossz | névleges 10 mm | | | | | | | | | | | | | | | | | | | | | | | | | | | | | | | | | | | | | | | | | | | | | | | | | | | | | | | | | | | |
| | Ajánlott érvéghüvely | H1.0/10 | | | | | | | | | | | | | | | | | | | | | | | | | | | | | | | | | | | | | | | | | | | | | | | | | | | | | | | | | | | |
| Vezetékcsatlakozás keresztmetszete | Típus | finom huzalozás | | | | | | | | | | | | | | | | | | | | | | | | | | | | | | | | | | | | | | | | | | | | | | | | | | | | | | | | | | | |
| | névleges | 1.5 mm ² | | | | | | | | | | | | | | | | | | | | | | | | | | | | | | | | | | | | | | | | | | | | | | | | | | | | | | | | | | | |

LMF 5.08/05/180 3.5SN OR BX

Weidmüller Interface GmbH & Co. KG
Klingenbergstraße 26
D-32758 Detmold
Germany

www.weidmueller.com

Műszaki adatok

| | | |
|------------------------------------|-----------------------|---------------------------|
| érvég hüvely | Csupaszolási hossz | névleges 10 mm |
| | Ajánlott érvég hüvely | H1.5/10 |
| Vezetékcsatlakozás keresztmetszete | Csupaszolási hossz | névleges 12 mm |
| | Ajánlott érvég hüvely | H1.5/16 R |
| érvég hüvely | Típus | finom huzalozás |
| | névleges | 2.5 mm ² |
| érvég hüvely | Csupaszolási hossz | névleges 10 mm |
| | Ajánlott érvég hüvely | H2.5/10 |

Hivatkozási szöveg Az érvég hüvelyek hosszát a terméknek és a névleges feszültségnek megfelelően kell megválasztani., A műanyag gallér külső átmérője nem lehet nagyobb az osztásnál (P)

CSA névleges adatok

| | | | |
|---|--|---|----------------|
| Intézet (CSA) | CSA | Tanúsítvány száma (CSA) | 200039-1815154 |
| Névleges feszültség (B felhasználási csoport / CSA) | 300 V | Névleges feszültség (D felhasználási csoport / CSA) | 300 V |
| Névleges áram (B felhasználási csoport / 20 A CSA) | | Névleges áram (D felhasználási csoport / 10 A CSA) | |
| Vezeték keresztmetszet, AWG, min. | AWG 24 | Vezeték keresztmetszet, AWG, max. | AWG 12 |
| Hivatkozás a tanúsítási értékekre | A megadott adatok maximális értékek - lásd a tanúsítványt. | | |

UL 1059 névleges adatok

| | | | |
|---|--|---|--------|
| Intézet (cURus) | CURUS | Tanúsítvány száma (cURus) | E60693 |
| Névleges feszültség (B felhasználási csoport / UL 1059) | 300 V | Névleges feszültség (D felhasználási csoport / UL 1059) | 300 V |
| Névleges áram (B felhasználási csoport / 20 A UL 1059) | | Névleges áram (D felhasználási csoport / 10 A UL 1059) | |
| Vezeték keresztmetszet, AWG, min. | AWG 24 | Vezeték keresztmetszet, AWG, max. | AWG 12 |
| Hivatkozás a tanúsítási értékekre | A megadott adatok maximális értékek - lásd a tanúsítványt. | | |

Típusvizsgálatok

| | | | |
|----------------------------------|----------------|---|---------------------------------|
| Teszt: Jelölések tartóssága | Standard | IEC 61984 szabvány, 6.2 és 7.3.2 / 10.11 szakasz | |
| | Teszt | eredetjelölés, típusazonosítás, anyag típus, UL tanúsítvány, CSA tanúsítvány, tartósság, raszter, dátum óra | |
| | Kiértékelés | elérhető | |
| Teszt: Rögzíthető keresztmetszet | Standard | IEC 60999-1 szabvány, 7 és 9.1 / 11.99 szakasz, IEC 60947-1 szabvány, 8.2.4.5.1 / 03.11 szakasz | |
| | Vezeték típusa | Vezető típusa és keresztmetszete | tömör 0,12 mm ² |
| | | Vezető típusa és keresztmetszete | flexibilis 0,12 mm ² |
| | | Vezető típusa és keresztmetszete | tömör, 2,5 mm ² |
| | | Vezető típusa és keresztmetszete | sodrott 2,5 mm ² |
| | | Vezető típusa és keresztmetszete | AWG 26/1 |
| | | Vezető típusa és keresztmetszete | AWG 26/19 |
| | | Vezető típusa és keresztmetszete | AWG 14/1 |

Műszaki adatok

| | | | | |
|---|----------------------------------|---|------------------------------|--|
| | | Vezető típusa és keresztmetszete | AWG 12/19 | |
| Vezetékek sérülésének és véletlen meglazulásának vizsgálata | Kiértékelés | átadva | | |
| | Standard | IEC 60999-1 szabvány, 9.4 / 11.99 szakasz | | |
| | Követelmény | 0,2 kg | | |
| | Vezeték típusa | Vezető típusa és keresztmetszete | sodrott 0,25 mm ² | |
| | | Vezető típusa és keresztmetszete | AWG 26/1 | |
| | | Vezető típusa és keresztmetszete | AWG26/19 | |
| | Kiértékelés | átadva | | |
| | Követelmény | 0,3 kg | | |
| | Vezeték típusa | Vezető típusa és keresztmetszete | H05V-U0.5 | |
| | | Vezető típusa és keresztmetszete | H05V-K0.5 | |
| Kiértékelés | átadva | | | |
| Követelmény | 0,7 kg | | | |
| Vezeték típusa | Vezető típusa és keresztmetszete | H07V-U2.5 | | |
| | Vezető típusa és keresztmetszete | H07V-K2.5 | | |
| | Vezető típusa és keresztmetszete | AWG 14/1 | | |
| Kiértékelés | átadva | | | |
| Követelmény | 0,9 kg | | | |
| Vezeték típusa | Vezető típusa és keresztmetszete | AWG 12/19 | | |
| Kihúzási vizsgálat | Kiértékelés | átadva | | |
| | Standard | IEC 60999-1 szabvány, 9.5 / 11.99 szakasz | | |
| | Követelmény | ≥10 N | | |
| | Vezeték típusa | Vezető típusa és keresztmetszete | AWG 26/1 | |
| | | Vezető típusa és keresztmetszete | AWG 26/19 | |
| | Kiértékelés | átadva | | |
| | Követelmény | ≥15 N | | |
| | Vezeték típusa | Vezető típusa és keresztmetszete | sodrott 0,25 mm ² | |
| | | Vezető típusa és keresztmetszete | H05V-U0.5 | |
| | Kiértékelés | átadva | | |
| Követelmény | ≥20 N | | | |
| Vezeték típusa | Vezető típusa és keresztmetszete | H05V-U0.5 | | |
| | Vezető típusa és keresztmetszete | H05V-K0.5 | | |
| Kiértékelés | átadva | | | |
| Követelmény | ≥50 N | | | |
| Vezeték típusa | Vezető típusa és keresztmetszete | H07V-U2.5 | | |
| | Vezető típusa és keresztmetszete | H07V-K2.5 | | |
| | Vezető típusa és keresztmetszete | AWG 14/1 | | |
| Kiértékelés | átadva | | | |
| Követelmény | ≥60 N | | | |
| Vezeték típusa | Vezető típusa és keresztmetszete | AWG 12/19 | | |
| Kiértékelés | átadva | | | |

Műszaki adatok

www.weidmueller.com

Fontos megjegyzés

| | |
|----------------|---|
| IPC megfelelés | A termékek fejlesztése, gyártása és szállítása a nemzetközileg elismert IPC-A-610 szabvány „megengedhető” kategóriája szerint történt. A termékekkel kapcsolatos további követelményeket kérésre kiértékeljük. |
| Megjegyzések | <ul style="list-style-type: none"> • Additional variants on request • Rated current related to rated cross-section & min. No. of poles. • Wire end ferrule without plastic collar to DIN 46228/1 • Wire end ferrule with plastic collar to DIN 46228/4 • P on drawing = pitch • Rated data refer only to the component itself. Clearance and creepage distances to other components are to be designed in accordance with the relevant application standards. • The test point can only be used as potential-pickup point. • Long term storage of the product with average temperature of 50 °C and maximum humidity 70%, 36 months |

Besorolások

| | | | |
|-------------|-------------|-------------|-------------|
| ETIM 8.0 | EC002643 | ETIM 9.0 | EC002643 |
| ETIM 10.0 | EC002643 | ECLASS 14.0 | 27-46-01-01 |
| ECLASS 15.0 | 27-46-01-01 | | |

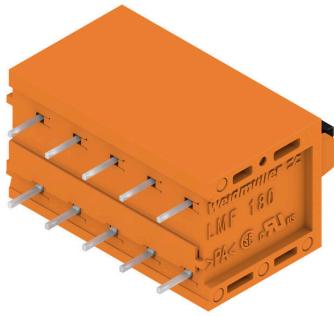
LMF 5.08/05/180 3.5SN OR BX

Weidmüller Interface GmbH & Co. KG
 Klingenbergstraße 26
 D-32758 Detmold
 Germany

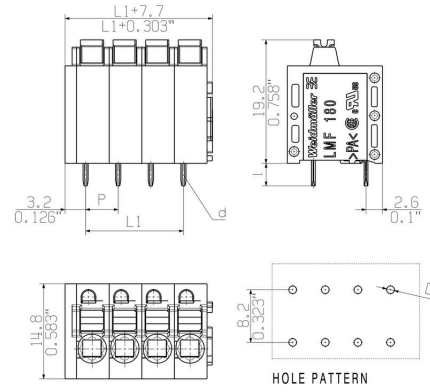
Rajzok

www.weidmueller.com

Product image



Dimensional drawing



Graph



Graph



Rajzok

A termék előnyei



Választható huzalkivezetési irány
Stabil mechanikai kialakítás

A termék előnyei



Nagy biztonságú áramkapacitás

A termék előnyei



Közvetlen huzalbevezetés
Keresztmetszet 2,5 mm²-ig

A termék előnyei



Karbantartás vizsgálópontokkal

LMF 5.08/05/180 3.5SN OR BX

Weidmüller Interface GmbH & Co. KG
Klingenbergstraße 26
D-32758 Detmold
Germany

www.weidmueller.com

Tartozékok

Lapos csavarhúzó



Szigetelt hornyos csavarhúzó, SDI DIN 7437, ISO 2380/2, Hegy: DIN 5264, ISO 2380/1 szerint, SoftFinish-markolat

Általános rendelési adatok

| | | |
|----------------|----------------------------|------------------------|
| Típus | SDIS 0.6X3.5X100 | Változat |
| Rendelési szám | 9008390000 | Csavarhúzó, Csavarhúzó |
| GTIN (EAN) | 4032248056354 | |
| Qty. | 1 ST | |

További tartozékok



A tökéletes megoldás létrehozásakor nem létezik túl kicsi feladat.

A csatlakozások csak egy részét képezik a teljes folyamatnak. Az apró részletek gyakran kulcsfontosságúak a tökéletes megoldás elérésében olyan alkalmazásoknál, ahol a potenciált mérik, csoportosítják vagy éppen leválasztják egymástól.

Egy rendszer nem is valódi rendszer az apró, de nélkülözhetetlen részletek nélkül:

- Az ellenőrző dugaszok megbízható csatlakozást biztosítanak a diagnosztikai aljzatokhoz

A gyártási folyamattal és az alkalmazással összhangban.

Általános rendelési adatok

| | | |
|----------------|----------------------------|--|
| Típus | PS 2.0 MC | Változat |
| Rendelési szám | 0310000000 | NYÁK dugaszoló csatlakozó, Tartozékok, Vizsgálódugó, piros, Pólusszám: 1 |
| GTIN (EAN) | 4008190000059 | |
| Qty. | 20 ST | |