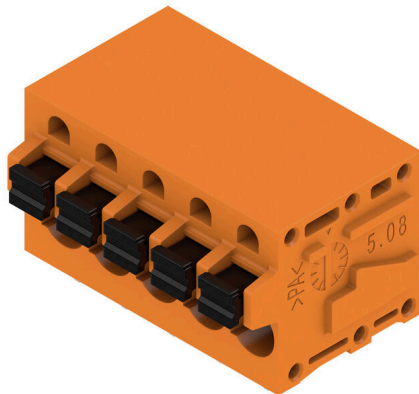


## LMF 5.08/05/90 3.5SN OR BX

**Weidmüller Interface GmbH & Co. KG**  
 Klingenbergstraße 26  
 D-32758 Detmold  
 Germany

www.weidmueller.com

### Product image



Az új LMF lehetővé teszi a megfelelést az aktuális piaci igényeknek: ez a NYÁK-sorkapocs PUSH-IN csatlakozórendszerrel van ellátva max. 2,5 mm<sup>2</sup>-es vezeték-keresztmetszetekhez. 2

- PUSH IN csatlakozórendszer
- LMF kilökővel a csatlakozási pont bontásához
- LMFS kilökő nélkül a csatlakozási pontot csavarhúzóval kell megbontani
- Integrált mérőpont
- 90°-os és 180°-os huzalkivezetés

### Általános rendelési adatok

Változat	Nyomatott áramköri panel csatlakozók, 5.08 mm, Pólusszám: 5, 90°, Forrasztótűske hossza (l): 3.5 mm, ónozott, narancssárga, PUSH IN aktuátorral, Rögzítési tartomány, névleges csatlakozás, max.: 2.5 mm <sup>2</sup> , Doboz
Rendelési szám	<a href="#">1330740000</a>
Típus	LMF 5.08/05/90 3.5SN OR BX
GTIN (EAN)	4050118134469
Qty.	55 Darab
Termékadatok	IEC: 400 V / 24 A / 0.5 - 2.5 mm <sup>2</sup> UL: 300 V / 20 A / AWG 24 - AWG 12
Csomagolás	Doboz

A létrehozás dátuma 01.05.2026 05:17:28 MEZ

A katalógus állapota / Rajzok

## Műszaki adatok

## Tanúsítványok

Jóváhagyások



ROHS	Megfelel
UL File Number Search	<a href="#">UL weboldal</a>
Tanúsítvány száma (cURus)	E60693

## Méreték és tömegek

Mélység	19.2 mm	Mélység (coll)	0.7559 inch
Magasság	18.3 mm	Magasság (coll)	0.7205 inch
Legalacsonyabb változat magassága	14.8 mm	Szélesség	28.02 mm
Szélesség (coll)	1.1031 inch	Nettó tömeg	7.9 g

## Termékek környezetvédelmi megfelelése

RoHS megfelelési állapot	Megfelel, kivétel nélkül
REACH SVHC	Nincs 0,1 tömeg% feletti SVHC

## Anyagjellemzők

Szigetelőanyag	Wemid (PA)	Szín	narancssárga
A működési elemek színe	fekete	Színskála (hasonló)	RAL 2000
Készítőképzési összehasonlítási szám (CTI)	≥ 600	Moisture Level (MSL)	
UL 94 éghetőségi osztály	V-0	Érintkező anyaga	Cu-ötvözet
Érintkező felület	ónozott	Bevonat	4-6 µm SN
Ónozás típusa	matt	Forrasztott csatlakozás rétegszerkezete	4...6 undefined Sn matt
Tárolási hőmérséklet, min.	-40 °C	Tárolási hőmérséklet, max.	70 °C
Üzemi hőmérséklet, min.	-50 °C	Üzemi hőmérséklet, max.	120 °C
Hőmérsékleti tartomány, telepítés, min.	-25 °C	Hőmérsékleti tartomány, telepítés, max.	120 °C

## Névleges adatok IEC szerint

szabvány szerint tesztelve	IEC 60664-1, IEC 61984	Névleges áram, min. pólusszám (Tu=20 °C)	24 A
Névleges áram, maximális pólusszám (Tu=20 °C)	24 A	Névleges áram, min. pólusszám (Tu=40°C)	24 A
Névleges áram, maximális pólusszám (Tu=40°C)	24 A	Névleges feszültség a II/2 túlfeszültség osztályhoz / szennyezés mértékéhez	400 V
Névleges feszültség a III/2 túlfeszültség osztályhoz / szennyezés mértékéhez	320 V	Névleges feszültség a III/3 túlfeszültség osztályhoz / szennyezés mértékéhez	250 V
Névleges lökőfeszültség a II/2 túlfeszültség osztályhoz / szennyezés mértékéhez	4 kV	Névleges lökőfeszültség a III/2 túlfeszültség osztályhoz / szennyezés mértékéhez	4 kV
Névleges lökőfeszültség a III/3 túlfeszültség osztályhoz / szennyeződés mértékéhez	4 kV	Rövid idejű határáram ellenállás	3 x 1s mit 120 A

## Csomagolás

Csomagolás	Doboz	VPE hosszúság	350.00 mm
VPE szélesség	139.00 mm	VPE magasság	33.00 mm

## LMF 5.08/05/90 3.5SN OR BX

**Weidmüller Interface GmbH & Co. KG**  
Klingenbergstraße 26  
D-32758 Detmold  
Germany

www.weidmueller.com

## Műszaki adatok

### Rendszerparaméterek

Termékcsalád	OMNIMATE Signal - sorozat LMF	Vezetékcsatlakozás-technika	PUSH IN aktuátorral
Felszerelés NYÁK-ra	THT-forrasztott csatlakozás	Vezeték kimeneti irány	90°
Raszter mm-ben (P)	5.08 mm	Raszter inch-ben (P)	0.200 "
Pólusszám	5	Érintkezősorok száma	1
Az ügyfél szereli fel	Nem	Sorok száma	1
Egy sorban található szomszédos pólusok max. száma	24	Forrasztótüske hossza (l)	3.5 mm
Forrasztótüske méretei	d = 0,8 mm, 0,6 x 0,8 mm	Forrasztószem lyukátmérő (D)	1.1 mm
Forrasztószem lyukátmérő túrés (D)	+ 0,1 mm	Forrasztótüskék száma pólusonként	2
Csavarhúzó éle	0,6 x 3,5	Csavarhúzó éle, standard	DIN 5264
Csupaszolási hossz	10 mm	L1, mm	20.32 mm
L1, inch	0.800 "	Érintésvédelem a DIN VDE 0470 szerint	IP 20
Érintésvédelem a DIN VDE 57 106 szerint	Ujjak számára biztonságos	Védelmi osztály	IP20

### Csatlakoztatható vezetékek

Rögzítési tartomány, névleges csatlakozás, min.	0.12 mm <sup>2</sup>																																													
Rögzítési tartomány, névleges csatlakozás, max.	2.5 mm <sup>2</sup>																																													
Vezeték csatlakozási keresztmetszet AWG, min.	AWG 24																																													
Vezeték csatlakozási keresztmetszet AWG, max.	AWG 12																																													
Tömör, min. H05(07) V-U	0.5 mm <sup>2</sup>																																													
Tömör, max. H05(07) V-U	2.5 mm <sup>2</sup>																																													
Flexibilis, min. H05(07) V-K	0.25 mm <sup>2</sup>																																													
Flexibilis, max. H05(07) V-K	2.5 mm <sup>2</sup>																																													
műanyag galléros érvéghüvellyel, DIN 46228 pt 4, min.	0.25 mm <sup>2</sup>																																													
műanyag galléros érvéghüvellyel, DIN 46228 pt 4, max.	2.5 mm <sup>2</sup>																																													
érvéghüvellyel, DIN 46228 1. pont, min.	0.25 mm <sup>2</sup>																																													
érvéghüvellyel, DIN 46228 pt 1, max.	2.5 mm <sup>2</sup>																																													
Illesztőcsap az EN 60999 szerint a x b; ø	2,4 mm x 1,5 mm																																													
Rögzíthető vezeték	<table border="1"> <thead> <tr> <th>Vezetékcsatlakozás keresztmetszete</th> <th>Típus</th> <th>finom huzalozás</th> </tr> </thead> <tbody> <tr> <td rowspan="5">érvéghüvely</td> <td>névleges</td> <td>0.5 mm<sup>2</sup></td> </tr> <tr> <td>Csupaszolási hossz</td> <td>névleges 12 mm</td> </tr> <tr> <td>Ajánlott érvéghüvely</td> <td><a href="#">H0.5/16 OR</a></td> </tr> <tr> <td>Csupaszolási hossz</td> <td>névleges 10 mm</td> </tr> <tr> <td>Ajánlott érvéghüvely</td> <td><a href="#">H0.5/10</a></td> </tr> <tr> <td rowspan="5">Vezetékcsatlakozás keresztmetszete</td> <td>Típus</td> <td>finom huzalozás</td> </tr> <tr> <td>névleges</td> <td>0.75 mm<sup>2</sup></td> </tr> <tr> <td>Csupaszolási hossz</td> <td>névleges 12 mm</td> </tr> <tr> <td>Ajánlott érvéghüvely</td> <td><a href="#">H0.75/16 W</a></td> </tr> <tr> <td>Csupaszolási hossz</td> <td>névleges 10 mm</td> </tr> <tr> <td rowspan="5">érvéghüvely</td> <td>Ajánlott érvéghüvely</td> <td><a href="#">H0.75/10</a></td> </tr> <tr> <td>Típus</td> <td>finom huzalozás</td> </tr> <tr> <td>névleges</td> <td>1 mm<sup>2</sup></td> </tr> <tr> <td>Csupaszolási hossz</td> <td>névleges 12 mm</td> </tr> <tr> <td>Ajánlott érvéghüvely</td> <td><a href="#">H1.0/16D R</a></td> </tr> <tr> <td rowspan="5">Vezetékcsatlakozás keresztmetszete</td> <td>Csupaszolási hossz</td> <td>névleges 10 mm</td> </tr> <tr> <td>Ajánlott érvéghüvely</td> <td><a href="#">H1.0/10</a></td> </tr> <tr> <td>Típus</td> <td>finom huzalozás</td> </tr> <tr> <td>névleges</td> <td>1.5 mm<sup>2</sup></td> </tr> </tbody> </table>	Vezetékcsatlakozás keresztmetszete	Típus	finom huzalozás	érvéghüvely	névleges	0.5 mm <sup>2</sup>	Csupaszolási hossz	névleges 12 mm	Ajánlott érvéghüvely	<a href="#">H0.5/16 OR</a>	Csupaszolási hossz	névleges 10 mm	Ajánlott érvéghüvely	<a href="#">H0.5/10</a>	Vezetékcsatlakozás keresztmetszete	Típus	finom huzalozás	névleges	0.75 mm <sup>2</sup>	Csupaszolási hossz	névleges 12 mm	Ajánlott érvéghüvely	<a href="#">H0.75/16 W</a>	Csupaszolási hossz	névleges 10 mm	érvéghüvely	Ajánlott érvéghüvely	<a href="#">H0.75/10</a>	Típus	finom huzalozás	névleges	1 mm <sup>2</sup>	Csupaszolási hossz	névleges 12 mm	Ajánlott érvéghüvely	<a href="#">H1.0/16D R</a>	Vezetékcsatlakozás keresztmetszete	Csupaszolási hossz	névleges 10 mm	Ajánlott érvéghüvely	<a href="#">H1.0/10</a>	Típus	finom huzalozás	névleges	1.5 mm <sup>2</sup>
Vezetékcsatlakozás keresztmetszete	Típus	finom huzalozás																																												
érvéghüvely	névleges	0.5 mm <sup>2</sup>																																												
	Csupaszolási hossz	névleges 12 mm																																												
	Ajánlott érvéghüvely	<a href="#">H0.5/16 OR</a>																																												
	Csupaszolási hossz	névleges 10 mm																																												
	Ajánlott érvéghüvely	<a href="#">H0.5/10</a>																																												
Vezetékcsatlakozás keresztmetszete	Típus	finom huzalozás																																												
	névleges	0.75 mm <sup>2</sup>																																												
	Csupaszolási hossz	névleges 12 mm																																												
	Ajánlott érvéghüvely	<a href="#">H0.75/16 W</a>																																												
	Csupaszolási hossz	névleges 10 mm																																												
érvéghüvely	Ajánlott érvéghüvely	<a href="#">H0.75/10</a>																																												
	Típus	finom huzalozás																																												
	névleges	1 mm <sup>2</sup>																																												
	Csupaszolási hossz	névleges 12 mm																																												
	Ajánlott érvéghüvely	<a href="#">H1.0/16D R</a>																																												
Vezetékcsatlakozás keresztmetszete	Csupaszolási hossz	névleges 10 mm																																												
	Ajánlott érvéghüvely	<a href="#">H1.0/10</a>																																												
	Típus	finom huzalozás																																												
	névleges	1.5 mm <sup>2</sup>																																												

## LMF 5.08/05/90 3.5SN OR BX

Weidmüller Interface GmbH & Co. KG  
Klingenbergstraße 26  
D-32758 Detmold  
Germany

www.weidmueller.com

## Műszaki adatok

érvég hüvely	Csupaszolási hossz	névleges 10 mm
	Ajánlott érvég hüvely	<a href="#">H1.5/10</a>
Vezetékcsatlakozás keresztmetszete	Csupaszolási hossz	névleges 12 mm
	Ajánlott érvég hüvely	<a href="#">H1.5/16 R</a>
érvég hüvely	Típus	finom huzalozás
	névleges	2.5 mm <sup>2</sup>
érvég hüvely	Csupaszolási hossz	névleges 10 mm
	Ajánlott érvég hüvely	<a href="#">H2.5/10</a>

Hivatkozási szöveg Az érvég hüvelyek hosszát a terméknek és a névleges feszültségnek megfelelően kell megválasztani., A műanyag gallér külső átmérője nem lehet nagyobb az osztásnál (P)

## CSA névleges adatok

Intézet (CSA)	CSA	Tanúsítvány száma (CSA)	200039-1815154
Névleges feszültség (B felhasználási csoport / CSA)	300 V	Névleges feszültség (D felhasználási csoport / CSA)	300 V
Névleges áram (B felhasználási csoport / 20 A CSA)		Névleges áram (D felhasználási csoport / 10 A CSA)	
Vezeték keresztmetszet, AWG, min.	AWG 24	Vezeték keresztmetszet, AWG, max.	AWG 12
Hivatkozás a tanúsítási értékekre	A megadott adatok maximális értékek - lásd a tanúsítványt.		

## UL 1059 névleges adatok

Intézet (cURus)	CURUS	Tanúsítvány száma (cURus)	E60693
Névleges feszültség (B felhasználási csoport / UL 1059)	300 V	Névleges feszültség (D felhasználási csoport / UL 1059)	300 V
Névleges áram (B felhasználási csoport / 20 A UL 1059)		Névleges áram (D felhasználási csoport / 10 A UL 1059)	
Vezeték keresztmetszet, AWG, min.	AWG 24	Vezeték keresztmetszet, AWG, max.	AWG 12
Hivatkozás a tanúsítási értékekre	A megadott adatok maximális értékek - lásd a tanúsítványt.		

## Típusvizsgálatok

Teszt: Jelölések tartóssága	Standard	IEC 61984 szabvány, 6.2 és 7.3.2 / 10.11 szakasz	
	Teszt	eredetjelölés, típusazonosítás, anyag típus, UL tanúsítvány, CSA tanúsítvány, tartósság, raszter, dátum óra	
	Kiértékelés	elérhető	
Teszt: Rögzíthető keresztmetszet	Standard	IEC 60999-1 szabvány, 7 és 9.1 / 11.99 szakasz, IEC 60947-1 szabvány, 8.2.4.5.1 / 03.11 szakasz	
	Vezeték típusa	Vezető típusa és keresztmetszete	tömör 0,12 mm <sup>2</sup>
		Vezető típusa és keresztmetszete	flexibilis 0,12 mm <sup>2</sup>
		Vezető típusa és keresztmetszete	tömör, 2,5 mm <sup>2</sup>
		Vezető típusa és keresztmetszete	sodrott 2,5 mm <sup>2</sup>
		Vezető típusa és keresztmetszete	AWG 26/1
		Vezető típusa és keresztmetszete	AWG 26/19
		Vezető típusa és keresztmetszete	AWG 14/1
Vezető típusa és keresztmetszete			

**Műszaki adatok**

Vezetékek sérülésének és véletlen meglazulásának vizsgálata		Vezető típusa és keresztmetszete	AWG 12/19
	Kiértékelés	átadva	
	Standard	IEC 60999-1 szabvány, 9.4 / 11.99 szakasz	
	Követelmény	0,2 kg	
	Vezeték típusa	Vezető típusa és keresztmetszete	sodrott 0,25 mm <sup>2</sup>
		Vezető típusa és keresztmetszete	AWG 26/1
		Vezető típusa és keresztmetszete	AWG26/19
	Kiértékelés	átadva	
	Követelmény	0,3 kg	
	Vezeték típusa	Vezető típusa és keresztmetszete	H05V-U0.5
		Vezető típusa és keresztmetszete	H05V-K0.5
	Kiértékelés	átadva	
Követelmény	0,7 kg		
Vezeték típusa	Vezető típusa és keresztmetszete	H07V-U2.5	
	Vezető típusa és keresztmetszete	H07V-K2.5	
	Vezető típusa és keresztmetszete	AWG 14/1	
Kiértékelés	átadva		
Követelmény	0,9 kg		
Vezeték típusa	Vezető típusa és keresztmetszete	AWG 12/19	
Kihúzási vizsgálat	Kiértékelés	átadva	
	Standard	IEC 60999-1 szabvány, 9.5 / 11.99 szakasz	
	Követelmény	≥10 N	
	Vezeték típusa	Vezető típusa és keresztmetszete	AWG 26/1
		Vezető típusa és keresztmetszete	AWG 26/19
	Kiértékelés	átadva	
	Követelmény	≥15 N	
	Vezeték típusa	Vezető típusa és keresztmetszete	sodrott 0,25 mm <sup>2</sup>
		Vezető típusa és keresztmetszete	H05V-U0.5
	Vezeték típusa	Vezető típusa és keresztmetszete	H05V-K0.5
		Vezető típusa és keresztmetszete	H07V-U2.5
	Kiértékelés	átadva	
Követelmény	≥20 N		
Vezeték típusa	Vezető típusa és keresztmetszete	H07V-U2.5	
	Vezető típusa és keresztmetszete	H07V-K2.5	
	Vezető típusa és keresztmetszete	AWG 14/1	
Kiértékelés	átadva		
Követelmény	≥60 N		
Vezeték típusa	Vezető típusa és keresztmetszete	AWG 12/19	
Kiértékelés	átadva		

## Műszaki adatok

### Fontos megjegyzés

IPC megfelelés	A termékek fejlesztése, gyártása és szállítása a nemzetközileg elismert IPC-A-610 szabvány „megengedhető” kategóriája szerint történt. A termékekkel kapcsolatos további követelményeket kérésre kiértékeljük.
Megjegyzések	<ul style="list-style-type: none"> <li>• Additional variants on request</li> <li>• Rated current related to rated cross-section &amp; min. No. of poles.</li> <li>• Wire end ferrule without plastic collar to DIN 46228/1</li> <li>• Wire end ferrule with plastic collar to DIN 46228/4</li> <li>• P on drawing = pitch</li> <li>• Rated data refer only to the component itself. Clearance and creepage distances to other components are to be designed in accordance with the relevant application standards.</li> <li>• The test point can only be used as potential-pickup point.</li> <li>• Long term storage of the product with average temperature of 50 °C and maximum humidity 70%, 36 months</li> </ul>

### Besorolások

ETIM 8.0	EC002643	ETIM 9.0	EC002643
ETIM 10.0	EC002643	ECLASS 14.0	27-46-01-01
ECLASS 15.0	27-46-01-01		

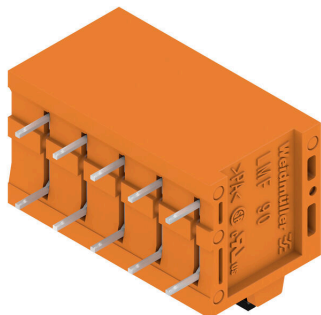
LMF 5.08/05/90 3.5SN OR BX

Weidmüller Interface GmbH & Co. KG  
 Klingenbergstraße 26  
 D-32758 Detmold  
 Germany

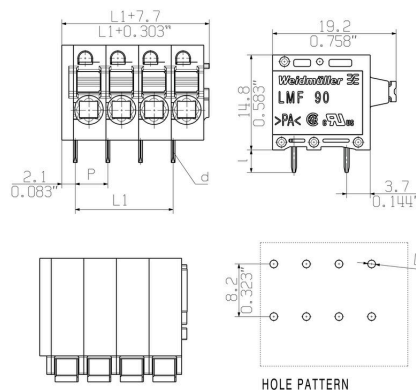
Rajzok

www.weidmueller.com

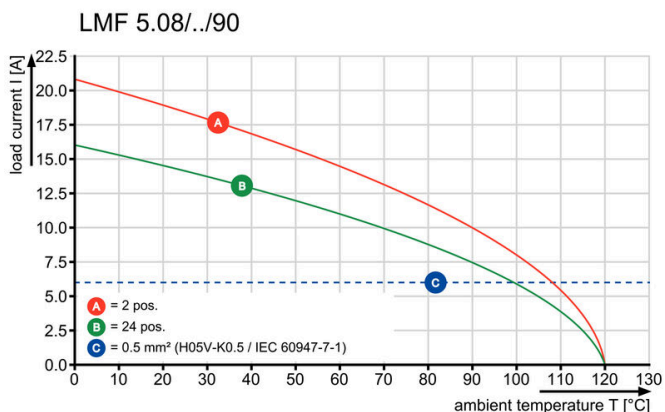
Product image



Dimensional drawing



Graph

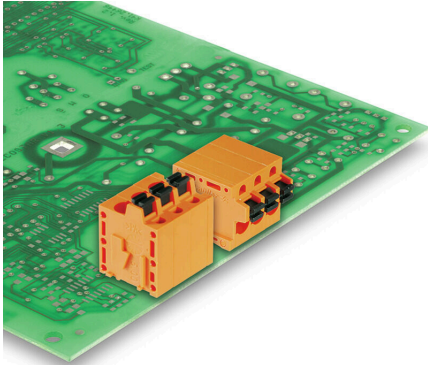


Graph



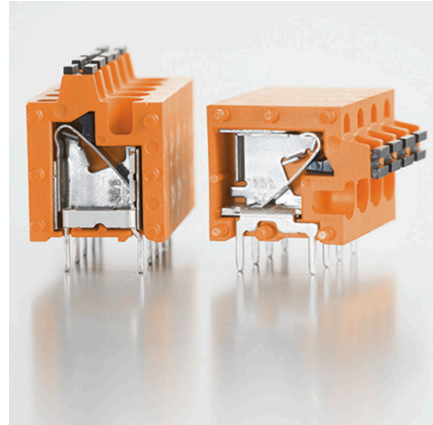
## Rajzok

### A termék előnyei



Választható huzalkivezetési  
irányStabil mechanikai kialakítás

### A termék előnyei



Nagy biztonságú áramkapacitás

### A termék előnyei



Közvetlen huzalbevezetésKeresztmetszet 2,5 mm<sup>2</sup>-ig

### A termék előnyei



Karbantartás vizsgálópontokkal

## LMF 5.08/05/90 3.5SN OR BX

Weidmüller Interface GmbH & Co. KG  
Klingenbergstraße 26  
D-32758 Detmold  
Germany

www.weidmueller.com

## Tartozékok

## Lapos csavarhúzó



Szigetelt hornyos csavarhúzó, SDI DIN 7437, ISO 2380/2, Hegy: DIN 5264, ISO 2380/1 szerint, SoftFinish-markolat

## Általános rendelési adatok

Típus	SDIS 0.6X3.5X100	Változat	
Rendelési szám	<a href="#">9008390000</a>	Csavarhúzó, Csavarhúzó	
GTIN (EAN)	4032248056354		
Qty.	1 ST		

## További tartozékok



A tökéletes megoldás létrehozásakor nem létezik túl kicsi feladat.

A csatlakozások csak egy részét képezik a teljes folyamatnak. Az apró részletek gyakran kulcsfontosságúak a tökéletes megoldás elérésében olyan alkalmazásoknál, ahol a potenciált mérik, csoportosítják vagy éppen leválasztják egymástól.

Egy rendszer nem is valódi rendszer az apró, de nélkülözhetetlen részletek nélkül:

- Az ellenőrző dugaszok megbízható csatlakozást biztosítanak a diagnosztikai aljzatokhoz

A gyártási folyamattal és az alkalmazással összhangban.

## Általános rendelési adatok

Típus	PS 2.0 MC	Változat	
Rendelési szám	<a href="#">0310000000</a>	NYÁK dugaszoló csatlakozó, Tartozékok, Vizsgálódugó, piros,	
GTIN (EAN)	4008190000059	Pólusszám: 1	
Qty.	20 ST		