

**IE-PCB-M12X-S-180****Weidmüller Interface GmbH & Co. KG**

Klingenbergstraße 26

D-32758 Detmold

Germany

[www.weidmuller.com](http://www.weidmuller.com)**Általános rendelési adatok**

Változat	NYÁK dugaszoló csatlakozó, M12, Solder connection, Cat.6A / Class EA (ISO/IEC 11801 2010), IP67, becsavart állapotban, Reflow-kompatibilis
Rendelési szám	<a href="#">1324010000</a>
Típus	IE-PCB-M12X-S-180
GTIN (EAN)	4050118127775
Qty.	10 Darab

## Műszaki adatok

## Tanúsítványok

Jóváhagyások



ROHS	Megfelel
UL File Number Search	<a href="#">UL weboldal</a>
Tanúsítvány száma (cULus)	E316369

## Méreték és tömegek

Falvastagság, min.	0.9 mm	Falvastagság, max.	2.5 mm
Nettó tömeg	11.75 g		

## Hőmérsékletek

Tárolási hőmérséklet	Üzemi hőmérséklet	-40 °C...85 °C
Telepítési hőmérséklet		

## Termékek környezetvédelmi megfelelése

RoHS megfelelési állapot	Megfelel, kivétellel
RoHS alóli kivétel (ha van/ismert ilyen)	6c
REACH SVHC	Lead 7439-92-1
SCIP	67cf1078-beca-4687-860b-dc475a6ec24a

## Dugaszoló NYÁK-csatlakozók műszaki adatai

Kódolás	X kódolású	Névleges feszültség	48 V
Védelmi osztály	IP67, becsavart állapotban	Érintkező felület	Arany a nikkelt felett
Ház fő anyaga	CuZn	Csatlakozási menet	M12
Szigetelési ellenállás	100 MΩ	Dugaszolási ciklusok	≥ 100
Érintkező anyaga	Cu-ötvény		

## Általános információk

1. csatlakozás	M12	2. csatlakozás	Solder connection
Összetétel	Reflow-kompatibilis	Ház fő anyaga	CuZn
Kategória	Cat.6A / Class EA (ISO/IEC 11801 2010)	Csatlakozási menet	M12
Érintkező anyaga	Cu-ötvény	Érintkező felület	Arany a nikkelt felett
Árnyékoló anyag	CuSn	Árnyékolás	360° körkörös ház
Védelmi osztály	IP67, becsavart állapotban	Dugaszolási ciklusok	≥ 100

## Fontos megjegyzés

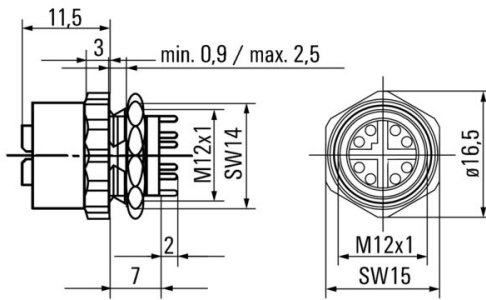
Megjegyzések

## Besorolások

ETIM 8.0	EC003568	ETIM 9.0	EC003568
ETIM 10.0	EC003568	ECLASS 14.0	27-44-01-10
ECLASS 15.0	27-44-01-10		

**Rajzok**

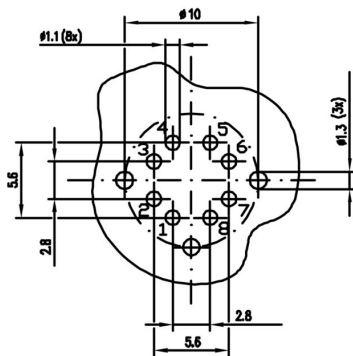
**Méretrajz**



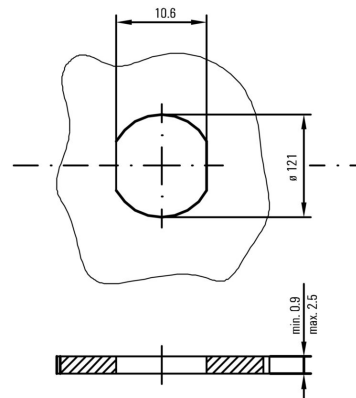
**Csapkiosztás**



**Fúrósablon**



**Szerelési kivágás**



## IE-PCB-M12X-S-180

Weidmüller Interface GmbH &amp; Co. KG

Klingenbergstraße 26

D-32758 Detmold

Germany

www.weidmueller.com

## Tartozékok

## Screwty® tömszelence szerszám



Az ideális eszköz mindenféle alkalmazáshoz. A Screwty® az ideális, általános célú szerszám minden általánosan használt szenzor- és aktuátorkábel megszorításához. A Screwty® használatával még a nehezen hozzáférhető kerek csatlakozódugaszok is kezelhetők. A csatlakozókat különösebb erőfelfejtés nélkül, egyszerű forgató mozdulattal lehet megszorítani vagy kilazítani. A Screwty® egyedülálló és általános megoldás, mivel más gyártók legtöbb (több mint 90%) kábeléhez és csatlakozójához is használható. A Screwty® egy nyélből és egy hagyományos 1/4"-os adapterből áll. Ezért minden mérethez használható: M12 és M8 kerek csatlakozó, M12F és M8F egyedi igényekre szabható dugaszok és aljzatok, valamint minden M23 dugasz és aljzat.

## Általános rendelési adatok

Típus	SCREWTY SET	Változat
Rendelési szám	<a href="#">1910000000</a>	Tömszelence szerszám M8-as, M12-es vezetékhez és csatlakozókhoz
GTIN (EAN)	4032248436842	
Qty.	1 ST	

## Screwty® tömszelence szerszám nyomaték funkcióval



Az ideális eszköz mindenféle alkalmazáshoz. A Screwty® az ideális, általános célú szerszám minden általánosan használt szenzor- és aktuátorkábel megszorításához. A Screwty® használatával még a nehezen hozzáférhető kerek csatlakozódugaszok is kezelhetők. A csatlakozókat különösebb erőfelfejtés nélkül, egyszerű forgató mozdulattal lehet megszorítani vagy kilazítani. A Screwty® egyedülálló és általános megoldás, mivel más gyártók legtöbb (több mint 90%) kábeléhez és csatlakozójához is használható. A Screwty® egy nyélből és egy hagyományos 1/4"-os adapterből áll. Ezért minden mérethez használható: M12 és M8 kerek csatlakozó, M12F és M8F egyedi igényekre szabható dugaszok és aljzatok, valamint minden M23 dugasz és aljzat.

## Általános rendelési adatok

Típus	SCREWTY SET -DM	Változat
Rendelési szám	<a href="#">1920000000</a>	Tömszelence szerszám M8-as, M12-es vezetékhez és csatlakozókhoz
GTIN (EAN)	4032248436859	
Qty.	1 ST	

## IE-PCB-M12X-S-180

Weidmüller Interface GmbH &amp; Co. KG

Klingenbergstraße 26

D-32758 Detmold

Germany

www.weidmueller.com

## Tartozékok

## Screwty® tömszelence szerszám



Az ideális eszköz mindenféle alkalmazáshoz A Screwty® az ideális, általános célú szerszám minden általánosan használt szenzor- és aktuátorkábel megszorításához. A Screwty® használatával még a nehezen hozzáférhető kerek csatlakozódugaszok is kezelhetők. A csatlakozókat különösebb erőfelfejtés nélkül, egyszerű forgató mozdulattal lehet megszorítani vagy kilazítani. A Screwty® egyedülálló és általános megoldás, mivel más gyártók legtöbb (több mint 90%) kábeléhez és csatlakozójához is használható. A Screwty® egy nyélből és egy hagyományos 1/4"-os adapterből áll. Ezért minden mérethez használható: M12 és M8 kerek csatlakozó, M12F és M8F egyedi igényekre szabható dugaszok és aljzatok, valamint minden M23 dugasz és aljzat.

## Általános rendelési adatok

Típus	SCREWTY- M12 F	Változat
Rendelési szám	<a href="#">1900020000</a>	Tömszelence-szerszám M12 csatlakozókhoz
GTIN (EAN)	4032248375851	
Qty.	1 ST	

## Screwty® tömszelence szerszám nyomaték funkcióval



Az ideális eszköz mindenféle alkalmazáshoz A Screwty® az ideális, általános célú szerszám minden általánosan használt szenzor- és aktuátorkábel megszorításához. A Screwty® használatával még a nehezen hozzáférhető kerek csatlakozódugaszok is kezelhetők. A csatlakozókat különösebb erőfelfejtés nélkül, egyszerű forgató mozdulattal lehet megszorítani vagy kilazítani. A Screwty® egyedülálló és általános megoldás, mivel más gyártók legtöbb (több mint 90%) kábeléhez és csatlakozójához is használható. A Screwty® egy nyélből és egy hagyományos 1/4"-os adapterből áll. Ezért minden mérethez használható: M12 és M8 kerek csatlakozó, M12F és M8F egyedi igényekre szabható dugaszok és aljzatok, valamint minden M23 dugasz és aljzat.

## Általános rendelési adatok

Típus	SCREWTY-M12 F-DM	Változat
Rendelési szám	<a href="#">1900021000</a>	Tömszelence-szerszám M12 csatlakozókhoz
GTIN (EAN)	4032248436828	
Qty.	1 ST	