

SCS 24VDC P2SIL3ES

Weidmüller Interface GmbH & Co. KG

Klingenbergstraße 26

D-32758 Detmold

Germany

www.weidmueller.com



Kifejezetten a folyamatautomatizálás olyan területeihez készült, ahol az égetőüzemek üzemanyag-ellátásának funkcionálisan biztonságos lekapcsolására van szükség. A relé megfelel a SIL3 biztonsági szint előírásainak, és teljesíti az EN ISO 13849-1 (PLe) szabvány követelményeit.

- TÜV-tanúsítvány, „Tanúsított biztonsági funkció”
- Kényszervezetett érintkezők az EN 61810-3 Type B előírásainak megfelelően
- Kétcsatornás kialakítás, alkalmas az ember és a gép védelmére
- Megfelel az EN 50156 szabvány előírásainak, így égetőművek elektromos berendezéseihez is használható

Általános rendelési adatok

Változat	SAFESERIES, Biztonsági relé, 24 V DC $\pm 15\%$, 24 VDC +15% / -10% auto-start közben, 35 mA, 5, SIL 3, DIN EN 61508, EN ISO 13849-1 (PLe)
Rendelési szám	1319280000
Típus	SCS 24VDC P2SIL3ES
GTIN (EAN)	4050118125078
Qty.	1 Darab

SCS 24VDC P2SIL3ES

Weidmüller Interface GmbH & Co. KG
Klingenbergstraße 26
D-32758 Detmold
Germany

www.weidmueller.com

Műszaki adatok

Tanúsítványok

Jóváhagyások



ROHS Megfelel

Méretetek és tömegek

Mélység	114.1 mm	Mélység (coll)	4.4921 inch
Magasság	119.6 mm	Magasság (coll)	4.7087 inch
Szélesség	22.5 mm	Szélesség (coll)	0.8858 inch
Nettó tömeg	292 g		

Hőmérsékletek

Tárolási hőmérséklet	-40 °C...85 °C	Ambient temperature	-25 °C...55 °C
Üzemi hőmérséklet		Páratartalom	40 °C / 93 % rel. páratartalom, páraecsapódás nélkül

Termékek környezetvédelmi megfelelése

RoHS megfelelési állapot	Megfelel, kivétellel
RoHS alóli kivétel (ha van/ismert ilyen)	7a, 7cl
REACH SVHC	Lead 7439-92-1, 6,6'-di-tert-butyl-2,2'-methylenedi-p-cresol 119-47-1
SCIP	332bc555-bc84-431d-ba7a-563be05e80bd

Bemenet (tápellátás)

Connection designation	A1, A2, C1, C2	Névleges vezérlőfeszültség	24 V DC \pm 15 %, 24 VDC +15% / -10% auto-start közben
Áramfelvétel	55 mA (kioldó áramkör engedélyezve), 6 mA (kioldó áramkör nincs engedélyezve)	Garantált áramfelvétel, 24 V DC -10 %	35 mA
Bekapcsolási áram	750 mA/5 ms (indítás a következővel: S33/S34 (indítóáramkör)), 2 A/20 ms (indítás a következővel: A1/A2 (automatikus))	Válaszidő	híddal, C1/C2-n keresztül: tip. 50 ms, Híd nélkül C1/C2-n keresztül: tip. 20 ms
Állapotjelző	LED zöld, Power, LED sárga , jel	Védőáramkör	Polaritás-felcseréléssel szembeni védelem, Csillapító dióda
Rövidzárlat-érzékelés	Igen, max. 4 s a kikapcsolásig (Polyfuse)		

Indító áramkör

Anschlussbezeichnung	S33, S34, S35	Üzemi feszültség	22 V DC, belső áramellátásról
Funkció	lefutó él (gomb a következőn: S33/S34), felfutó él (fix átkötés a következőn: S33/S35)		

SCS 24VDC P2SIL3ES

Weidmüller Interface GmbH & Co. KG

Klingenbergstraße 26

D-32758 Detmold

Germany

www.weidmueller.com

Műszaki adatok

Felügyelő áramkör

Connection designation	S11, S12, S21, S22	Bemenet	2, kívülről átköthető
Üzemi feszültség	22 V DC, belső áramellátásról		

Kimenet (engedélyező áramkör)

Connection designation	13, 14, 23, 24	Érintkező kivitel	2 NO positively-driven (EN 50205 type B)
Érintkező alapanyaga	AgSnO	Kapcsolási feszültség AC, max.	250.00 V
Max. megengedett kapcsolási áram	5 A	Max. kapcsolási áram, külső biztosíték	5 A
Max. kapcsolási teljesítmény	1250 VA	Külső tartalék biztosíték	5 A késleltetés
Bekapcsolási idő	55 ms (C1/C2 átkötött, kapcsolt az A1/A2-n keresztül), 30 ms (felügyelő áramkör nyitása/zárása)	Kikapcsolási idő	55 ms (C1/C2 átkötött, kapcsolt az A1/A2-n keresztül), 15 ms (felügyelő áramkör nyitása/zárása)
Min. kapcsolási teljesítmény	10 mA @ 12 V		

Visszacsatoló kimenet

Connection designation	31, 32	Érintkező kivitel	1 nyitóérintkező (EN 50205 B típus)
Kapcsolási feszültség AC, max.	250 V	Max. kapcsolási áram.	1 A

Alapvető biztonsági specifikációk

Tproof	12 a	Készülék típusa	A
Hardveres hiba tűrés (HFT)	1	Biztonság kategória	SIL 3
Biztonság szabvány	DIN EN 61508, EN ISO 13849-1 (PLe)		

Általános adatok

Üzemi magasság	≤ 2000 m, tengerszint felett	Tartósín	TS 35
Szín	fekete, sárga		

Szigetelések koordinálása

Névleges feszültség	300 V	Szennyezés súlyossága	2
Túlfeszültség kategória	III	Hézag és kúszóút, vezérlő oldala - terhelés oldal	≥ 5.5 mm
Átütési szilárdság, vezérlő oldal - terhelés oldal	4 kVeff / 1 min	Átütési szilárdság a tartósín felé	4 kVeff / 1 min.
Lökfeszültség	6 kV (1,2/50 µs)	Védelmi osztály	IP20

A jóváhagyások / szabványok további részletei

Szabványok	EN 61000, EN 61326-3-2, EN ISO 13849-1 (PLe)	Berendezés kemencékhez	EN 50156
------------	--	------------------------	----------

Csatlakozási adatok

Vezetékcsatlakozás-technika	Csavaros csatlakozás	Csupaszolási hossz, névleges csatlakozás	8 mm
Meghúzási nyomaték, min.	0.4 Nm	Meghúzási nyomaték, max.	0.6 Nm

SCS 24VDC P2SIL3ES

Weidmüller Interface GmbH & Co. KG

Klingenbergstraße 26
D-32758 Detmold
Germany

www.weidmueller.com

Műszaki adatok

Rögzítési tartomány, névleges csatlakozás	1.5 mm ²	Rögzítési tartomány, névleges csatlakozás, min.	0.13 mm ²
Rögzítési tartomány, névleges csatlakozás, max.	2.5 mm ²	Vezeték csatlakozási keresztmetszet AWG, min.	AWG 26
Vezeték csatlakozási keresztmetszet AWG, max.	AWG 12	Vezeték keresztmetszet, tömör, min.	0.2 mm ²
Vezeték keresztmetszet, tömör, max.	2.5 mm ²	Vezeték csatlakozási keresztmetszet, finomsodratú, min.	0.2 mm ²
Vezeték csatlakozási keresztmetszet, finomsodratú, max.	2.5 mm ²	Keresztmetszet csatlakoztatott vezetékhez, finomsodratú, érvéghüvelyekkel és műanyag gallérokkal DIN 46228/4, névleges csatlakozás, min.	0.2 mm ²
Vezeték csatlakozási keresztmetszet, finomsodratú, érvéghüvelyekkel és műanyag gallérokkal DIN 46228/4, névleges csatlakozás, max.	2.5 mm ²	Vezeték-keresztmetszet, flexibilis, AEH (DIN 46228-1), min.	0.2 mm ²
Vezeték-keresztmetszet, flexibilis, AEH (DIN 46228-1), max.	2.5 mm ²	Kés mérete	size PHO

Besorolások

ETIM 8.0	EC001449	ETIM 9.0	EC001449
ETIM 10.0	EC001449	ECLASS 14.0	27-37-18-19
ECLASS 15.0	27-37-18-19		

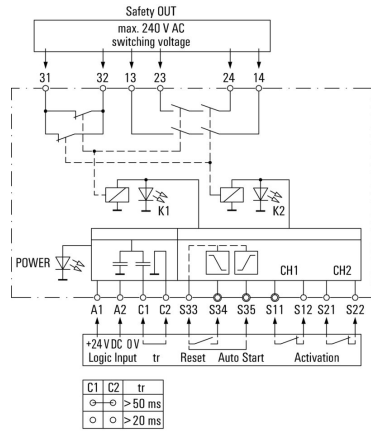
SCS 24VDC P2SIL3ES

Weidmüller Interface GmbH & Co. KG
 Klingenbergstraße 26
 D-32758 Detmold
 Germany

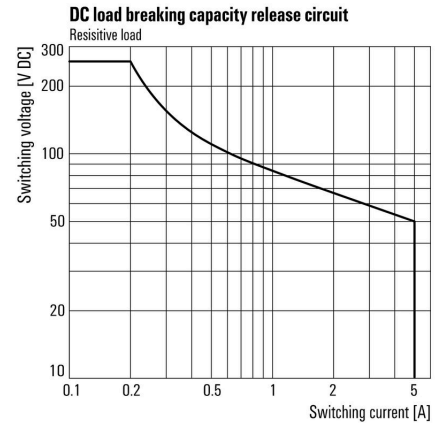
Rajzok

www.weidmueller.com

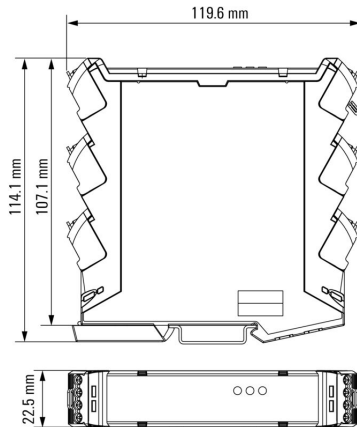
Kapcsolási rajz



DC terheléskorlátozási görbe



Méretrajz



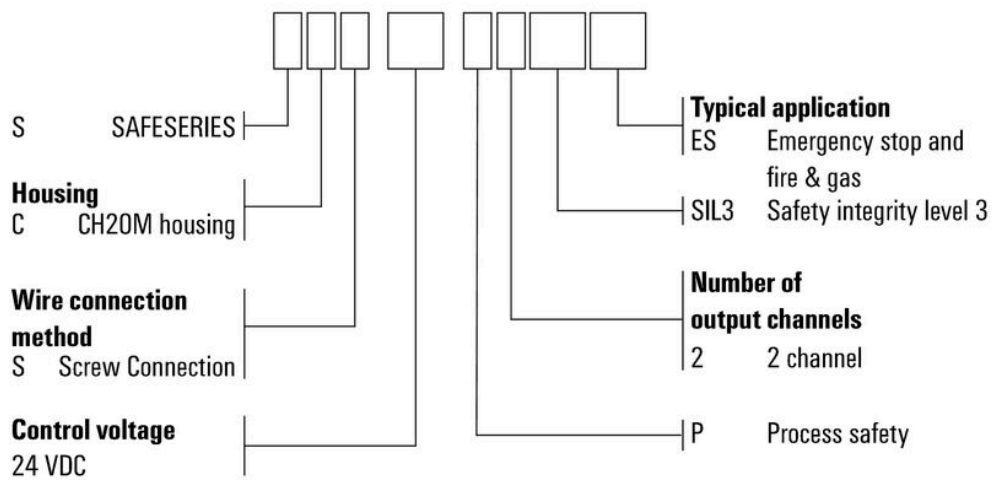
SCS 24VDC P2SIL3ES

Weidmüller Interface GmbH & Co. KG
 Klingenbergstraße 26
 D-32758 Detmold
 Germany

Rajzok

www.weidmueller.com

Miscellaneous



Típuskódok

SCS 24VDC P2SIL3ES

Weidmüller Interface GmbH & Co. KG

Klingenbergstraße 26

D-32758 Detmold

Germany

www.weidmueller.com

Tartozékok

Üres



Az ESG a bevált és tesztelt MultiCard formátumú jelölő számos ismert elektromos készülékhez. Az eredmény egy kiváló minőségű, kontrasztos készülékjelölő.

A Siemens, az ABB, a Beckhoff és számos más gyártó készülékeihez különböző típusok kaphatók.

Az előnyök áttekintése:

- általános célú címkék; öntapadós vagy felpattintható címkék, típustól függően,
- illesztett készülékekhez, pl. kismegszakítókhoz címkésínre pattintható ESG jelölőket szállítunk.
- Egyedi lézer-minőségű nyomtatás a műszaki jellemzőknek megfelelően

Egyedi nyomtatáshoz: Kérjük, küldje el az M-Print PRO vagy M-Print PRO Online (telepítés nélkül) jelölőszoftverünk fájlját a címkézési előírásokkal.

Általános rendelési adatok

Típus	ESG 6.6/20 BHZ 5.00/04	Változat
Rendelési szám	1082540000	ESG, Készülékjelölők x 20 mm, PA 66, Szín: fehér, dugaszolható
GTIN (EAN)	4032248845439	
Qty.	200 ST	

Üres, ragasztós hátoldal



Az SM egy MultiCard – jelölőrendszer vezérlő- és jelzőkészülékek feliratozásához. A címkék a tartókba pattinthatók, vagy a rajtuk található öntapadós fólia segítségével lehet felhelyezni őket. A PrintJet CONNECT nyomtatókkal vagy a plotterekkel testre szabott jelölőket lehet létrehozni.

- A felhasználó gyorsan előállíthatja a szükséges címkéket
- Nincs szükség drága, szabványos címkék tárolására
- A PrintJet kopásálló nyomtatási minősége lehetővé teszi a gravírozás kiváltását
- Extrém követelmények esetére ajánljuk az ETO SM védőfóliát
- A tartók a Siemens, ABB, Moeller és Télémécanique 22 mm vagy 30 mm átmérőjű nyomógombjaihoz használhatók

Egyedi nyomtatáshoz: Kérjük, küldje el az M-Print PRO vagy M-Print PRO Online (telepítés nélkül) jelölőszoftverünk fájlját a címkézési előírásokkal.

Általános rendelési adatok

Típus	SM 18/9.5 K MC NE GE	Változat
Rendelési szám	1248590000	SwitchMark, Készülékjelölők, 9.5 x 18 mm, Siemens 3 SB, sárga
GTIN (EAN)	4050118038958	
Qty.	200 ST	

SCS 24VDC P2SIL3ES

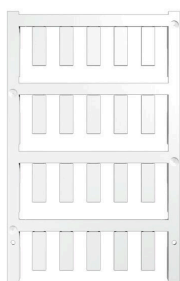
Weidmüller Interface GmbH & Co. KG
Klingenbergstraße 26
D-32758 Detmold
Germany

www.weidmueller.com

Tartozékok

Típus	SM 18/9.5 K MC NE GR	Változat
Rendelési szám	1248610000	SwitchMark, Készülékjelölők, 9.5 x 18 mm, szürke
GTIN (EAN)	4050118038675	
Qty.	200 ST	
Típus	SM 18/9.5 K MC NE WS	Változat
Rendelési szám	1248580000	SwitchMark, Készülékjelölők, 9.5 x 18 mm, fehér
GTIN (EAN)	4050118038965	
Qty.	200 ST	

Üres



Az ESG a bevált és tesztelt MultiCard formátumú jelölő számos ismert elektromos készülékhez. Az eredmény egy kiváló minőségű, kontrasztos készülékjelölő.

A Siemens, az ABB, a Beckhoff és számos más gyártó készülékeihez különböző típusok kaphatók.

Az előnyök áttekintése:

- általános célú címkék; öntapadós vagy felpattintható címkék, típustól függően,
- illesztett készülékekhez, pl. kismegszakítókhöz címkésínre pattintható ESG jelölőket szállítunk.
- Egyedi lézer-minőségű nyomtatás a műszaki jellemzőknek megfelelően

Egyedi nyomtatáshoz: Kérjük, küldje el az M-Print PRO vagy M-Print PRO Online (telepítés nélkül) jelölőszoftverünk fájlját a címkézési előírásokkal.

Általános rendelési adatok

Típus	ESG 6/17 K MC NE WS	Változat
Rendelési szám	1880120000	ESG, Készülékjelölők x 17 mm, PA 66, Szín: fehér, Öntapadós
GTIN (EAN)	4032248478804	
Qty.	200 ST	
Típus	ESG 6/17 K MC NE GE	Változat
Rendelési szám	1880110000	ESG, Készülékjelölők x 17 mm, PA 66, Szín: sárga, Öntapadós
GTIN (EAN)	4032248478798	
Qty.	200 ST	
Típus	ESG 6/15 K MC NE GE	Változat
Rendelési szám	1880130000	ESG, Készülékjelölők x 15 mm, PA 66, Szín: sárga, Öntapadós
GTIN (EAN)	4032248478910	
Qty.	200 ST	
Típus	ESG 6/15 K MC NE WS	Változat
Rendelési szám	1880100000	ESG, Készülékjelölők x 15 mm, PA 66, Szín: fehér, Öntapadós
GTIN (EAN)	4032248478781	
Qty.	200 ST	
Típus	ESG 9/11 K MC NE WS	Változat
Rendelési szám	1857440000	ESG, Készülékjelölők x 11 mm, PA 66, Szín: fehér, Öntapadós
GTIN (EAN)	4032248402731	
Qty.	200 ST	

SCS 24VDC P2SIL3ES

Weidmüller Interface GmbH & Co. KG
Klingenbergstraße 26
D-32758 Detmold
Germany

www.weidmueller.com

Tartozékok

SM 18/9,5



Helytelen üzemeltetés megelőzése: SM
A Multimark készülékjelölők különböző gyártók jelölőanyagaival használhatók. Mindig biztosítják más gyártók minden komponensének, mint pl. vezérlő- és jelzőkészülékek, egyértelmű kiosztását.

A MultiMark előnyei:

- „Különböző anyagok az eltérő követelményekhez”
- Számos gyártó berendezésével használható
- Készülékjelölők ismerős kialakítással

Általános rendelési adatok

Típus	SM 18/9.5 MM WS	Változat
Rendelési szám	2006220000	SwitchMark, Készülékjelölők, 9 x 18 mm, fehér
GTIN (EAN)	4050118391435	
Qty.	1000 ST	
Típus	SM 18/9.5 MM GE	Változat
Rendelési szám	2006240000	SwitchMark, Készülékjelölők, 9 x 18 mm, sárga
GTIN (EAN)	4050118390698	
Qty.	1000 ST	
Típus	SM 18/9.5 MM GR	Változat
Rendelési szám	2006260000	SwitchMark, Készülékjelölők, 9 x 18 mm, szürke
GTIN (EAN)	4050118390964	
Qty.	1000 ST	

ESG 6/17



Garantáltan hosszú élettartam: ESG

A több színben és formában kapható címkék erősen tapadó réteggel rendelkeznek, amely a lehető legjobb tapadást biztosítja az alatta lévő felülethez. A duplán laminált poliészternek köszönhetően az alapanyag nagyon vékony, ugyanakkor rendkívül nagy szakítószilárdságú.

A MultiMark előnyei:

- „Különböző anyagok az eltérő követelményekhez”
- Számos gyártó berendezésével használható
- Készülékjelölők ismerős kialakítással

Általános rendelési adatok

Típus	ESG 6/17 MM WS	Változat
Rendelési szám	2005100000	ESG, Készülékjelölők, 6 x 17 mm, fehér
GTIN (EAN)	4050118390728	
Qty.	3000 ST	
Típus	ESG 6/17 MM GE	Változat
Rendelési szám	2005110000	ESG, Készülékjelölők, 6 x 17 mm, sárga
GTIN (EAN)	4050118390827	
Qty.	3000 ST	

SCS 24VDC P2SIL3ES

Weidmüller Interface GmbH & Co. KG
Klingenbergstraße 26
D-32758 Detmold
Germany

www.weidmueller.com

Tartozékok

fehér

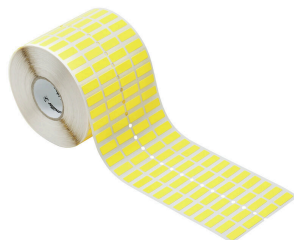


A THM GEW szövött címkéket nagyon rugalmas pamutanyagból készítjük. Orsóra csévélve szállítjuk, hőnyomtatókhoz használható, és az irodai lézernyomtatókhoz használt A4-es lapoknál vastagabb ragasztós réteg használatát teszi lehetővé. Ez a rugalmasság és a vastag ragasztóréteg együtt nagyobb ragasztóerőt ad, és szögletes vagy kerek felületen is használható, pl. kábeleken vagy tömlőkön.

Általános rendelési adatok

Típus	THM GEW 15/6 WS	Változat
Rendelési szám	1059780000	THM, Készülékjelölők, 6 x 15 mm, fehér
GTIN (EAN)	4032248808175	
Qty.	1 ST	

sárga



A THM GEW szövött címkéket nagyon rugalmas pamutanyagból készítjük. Orsóra csévélve szállítjuk, hőnyomtatókhoz használható, és az irodai lézernyomtatókhoz használt A4-es lapoknál vastagabb ragasztós réteg használatát teszi lehetővé. Ez a rugalmasság és a vastag ragasztóréteg együtt nagyobb ragasztóerőt ad, és szögletes vagy kerek felületen is használható, pl. kábeleken vagy tömlőkön.

Általános rendelési adatok

Típus	THM GEW 15/6 GE	Változat
Rendelési szám	1059790000	THM, Készülékjelölők, 6 x 15 mm, sárga
GTIN (EAN)	4032248808182	
Qty.	1 ST	

Hornyos csavarhúzó-készlet, Philips



VDE-szigetelt csillagfejű csavarhúzó Philips csavarokhoz, SDIK PH DIN 7438, ISO 8764/2-PH, kihajtó ISO 8764-PH szerint, SoftFinish-markolat

SCS 24VDC P2SIL3ES

Weidmüller Interface GmbH & Co. KG
Klingenbergstraße 26
D-32758 Detmold
Germany

www.weidmueller.com

Tartozékok

Általános rendelési adatok

Típus	SDIK PHO X 60	Változat
Rendelési szám	2749880000	Csavarhúzó, Kés szélessége (B): 0 mm, 60 mm, Kés vastagsága (A): 0
GTIN (EAN)	4050118897081	
Qty.	1 ST	
Típus	SDK PHO X 60	Változat
Rendelési szám	2749400000	Csavarhúzó, Kés szélessége (B): 3 mm, 60 mm, Kés vastagsága (A): 0
GTIN (EAN)	4050118895629	
Qty.	1 ST	

ESG 6/15



Garantáltan hosszú élettartam: ESG

A több színben és formában kapható címkek erősen tapadó réteggel rendelkeznek, amely a lehető legjobb tapadást biztosítja az alatta lévő felülethez. A duplán laminált poliészternek köszönhetően az alapanyag nagyon vékony, ugyanakkor rendkívül nagy szakítószilárdságú.

A MultiMark előnyei:

- „Különböző anyagok az eltérő követelményekhez”
- Számos gyártó berendezésével használható
- Készülékjelölők ismerős kialakítással

Általános rendelési adatok

Típus	ESG 6/15 MM WS	Változat
Rendelési szám	2619940000	ESG, Készülékjelölők, 6 x 15 mm, fehér
GTIN (EAN)	4050118626148	
Qty.	3000 ST	