

## SCS 24VDC P2SIL3DSES

**Weidmüller Interface GmbH & Co. KG**  
 Klingenbergstraße 26  
 D-32758 Detmold  
 Germany

www.weidmueller.com



A folyamatautomatizálás olyan területeihez, ahol funkcionálisan biztonságos le- vagy felkapcsolásra van szükség. A modul megfelel a SIL3 biztonsági szint feltételeinek, és teljesíti az EN 61508 követelményeit.

- TÜV-tanúsítvány, „Tanúsított biztonsági funkció”
- Energizált és energiamentesített biztonsági alkalmazásokhoz
- Lehetséges a mindenoldalú megszakítás
- Ellenőrző bemenetek a reléérintkezők teszteléséhez
- Kívülről hozzáférhető biztosító

### Általános rendelési adatok

Változat	SAFESERIES, Biztonsági relé, 24 V DC -15 / +20%, 35 mA , Max. kapcsolási áram, belső biztosíték : 5 A (lásd vissz szabályozási görbe), SIL 3, DIN EN 61508
Rendelési szám	<a href="#">1319270000</a>
Típus	SCS 24VDC P2SIL3DSES
GTIN (EAN)	4050118125115
Qty.	1 Darab

## SCS 24VDC P2SIL3DSES

Weidmüller Interface GmbH & Co. KG  
Klingenbergstraße 26  
D-32758 Detmold  
Germany

www.weidmueller.com

## Műszaki adatok

## Tanúsítványok

Jóváhagyások



ROHS Megfelel

## Méretek és tömegek

Mélység	114.1 mm	Mélység (coll)	4.4921 inch
Magasság	117.3 mm	Magasság (coll)	4.6181 inch
Szélesség	22.5 mm	Szélesség (coll)	0.8858 inch
Nettó tömeg	200 g		

## Hőmérsékletek

Tárolási hőmérséklet	-40 °C...85 °C	Ambient temperature	-25 °C...50 °C
Üzemi hőmérséklet		Páratartalom	40 °C / 93 % rel. páratartalom, páraecsapódás nélkül

## Termékek környezetvédelmi megfelelése

RoHS megfelelési állapot	Megfelel, kivétellel
RoHS alóli kivétel (ha van/ismert ilyen)	7a, 7cl
REACH SVHC	Lead 7439-92-1
SCIP	807f1906-ce90-4f93-8801-4b128b343e6b

## Bemenet (biztonsági áramkör)

Csatlakozás megnevezése (biztonsági áramkör)	A1, A2	Névleges áram feszültség	24 V DC -15 / +20%
Áramfelvétel	45 mA	Garantált áramfelvétel, 24 VDC -10%	35 mA
Bemeneti áram	≤ 80 mA / 40 ms	Meghúzási/ejtési feszültség DC tekercs	17 V / 12,5 V (DTS)
Állapotjelző	LED, sárga	Protective circuit	Egyenirányító

## Ellenőrző bemenetek (biztonsági áramkör)

Csatlakozás megnevezése (biztonsági teszt)	X1, X2, X3	Névleges áram feszültség	24 V DC
Ellenőrző bemenetek száma	2	Állapotjelző	Pirosan villogó LED: ellenőrző bemenet aktiválva

## Kimenet (biztonsági áramkör)

Csatlakozás megnevezése (biztonsági kimenet)	F, 13, 14, 23, 24	Kimenő feszültség frekvenciatartománya	45...65 Hz
Érintkező kivétel	1 x legerjesztett a biztonságos működéshez (záróérintkező), 1 x gerjesztett a biztonságos működéshez (záróérintkező)	Érintkező alapanyaga	AgNi 0,15 vékony aranyozású
Max. megengedett kapcsolási feszültség	250 V AC	Max. megengedett kapcsolási áram	5 A
Max. kapcsolási áram, belső biztosíték	5 A (lásd visszaszabályozási görbe)	Max. kapcsolási áram, külső biztosíték	5 A (lásd visszaszabályozási görbe)

## SCS 24VDC P2SIL3DSES

Weidmüller Interface GmbH &amp; Co. KG

Klingenbergstraße 26

D-32758 Detmold

Germany

www.weidmueller.com

## Műszaki adatok

Max. kapcsolási teljesítmény	1250 VA	Belső biztosíték	5 A késleltetés
Külső tartalék biztosíték	5 A késleltetés	Rövidzárlattal szembeni ellenállás	Nem
Bekapcsolási idő	<5.5 ms (DTS), <5 ms (ETS)	Kikapcsolási idő	<4 ms (DTS), <4 ms (ETS)
Min. kapcsolási teljesítmény	10 mA @ 12 V		

## Alapvető biztonsági specifikációk

Készülék típusa	A	Hardveres hiba tűrés (HFT)	1
Biztonság kategória	SIL 3	Biztonság szabvány	DIN EN 61508

## Általános adatok

Üzemi magasság	≤ 2000 m, tengerszint felett	Tartósín	TS 35
Szín	fekete, sárga		

## Szigetelések koordinálása

Névleges feszültség	300 V	Szennyezés súlyossága	2
Túlfeszültség kategória	III	Hézag és kúszóút, vezérlő oldala - terhelés oldal	≥ 5.5 mm
Átütési szilárdság, vezérlő oldal - terhelés 4 kVeff / 1 min oldal		Átütési szilárdság a tartósín felé	4 kVeff / 1 min.
Lökőfeszültség	6 kV (1,2/50 µs)	Védelmi osztály	IP20

## A jóváhagyások / szabványok további részletei

Szabványok	EN 61000, EN 61326-3-2
------------	------------------------

## Csatlakozási adatok

Vezetékcsatlakozás-technika	Csavaros csatlakozás	Csupaszolási hossz, névleges csatlakozás	8 mm
Meghúzási nyomaték, min.	0.4 Nm	Meghúzási nyomaték, max.	0.6 Nm
Rögzítési tartomány, névleges csatlakozás	1.5 mm <sup>2</sup>	Rögzítési tartomány, névleges csatlakozás, min.	0.13 mm <sup>2</sup>
Rögzítési tartomány, névleges csatlakozás, max.	2.5 mm <sup>2</sup>	Vezeték csatlakozási keresztmetszet AWG, min.	AWG 26
Vezeték csatlakozási keresztmetszet AWG, max.	AWG 12	Vezeték keresztmetszet, tömör, min.	0.2 mm <sup>2</sup>
Vezeték keresztmetszet, tömör, max.	2.5 mm <sup>2</sup>	Vezeték csatlakozási keresztmetszet, finomsodratú, min.	0.2 mm <sup>2</sup>
Vezeték csatlakozási keresztmetszet, finomsodratú, max.	2.5 mm <sup>2</sup>	Keresztmetszet csatlakoztatott vezetékhez, finomsodratú, érvéghüvelyekkel és műanyag gallérokkal DIN 46228/4, névleges csatlakozás, min.	0.2 mm <sup>2</sup>
Vezeték csatlakozási keresztmetszet, finomsodratú, érvéghüvelyekkel és műanyag gallérokkal DIN 46228/4, névleges csatlakozás, max.	2.5 mm <sup>2</sup>	Vezeték-keresztmetszet, flexibilis, AEH (DIN 46228-1), min.	0.2 mm <sup>2</sup>
Vezeték-keresztmetszet, flexibilis, AEH (DIN 46228-1), max.	2.5 mm <sup>2</sup>	Kés mérete	size PHO

## Besorolások

ETIM 8.0	EC001449	ETIM 9.0	EC001449
ETIM 10.0	EC001449	ECLASS 14.0	27-37-18-19
ECLASS 15.0	27-37-18-19		

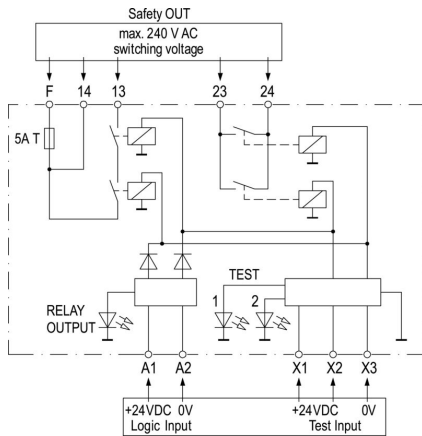
**SCS 24VDC P2SIL3DSES**

**Weidmüller Interface GmbH & Co. KG**  
 Klingenbergstraße 26  
 D-32758 Detmold  
 Germany

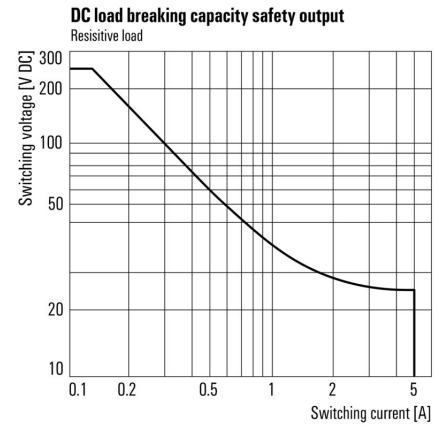
**Rajzok**

www.weidmueller.com

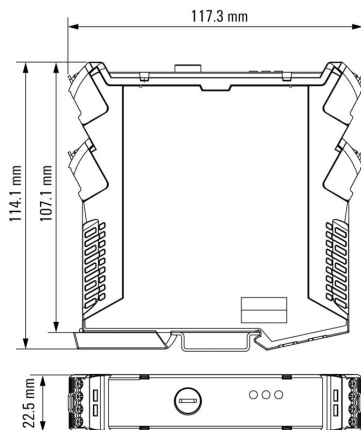
**Kapcsolási rajz**



**DC terheléskorlátozási görbe**



**Méretrajz**



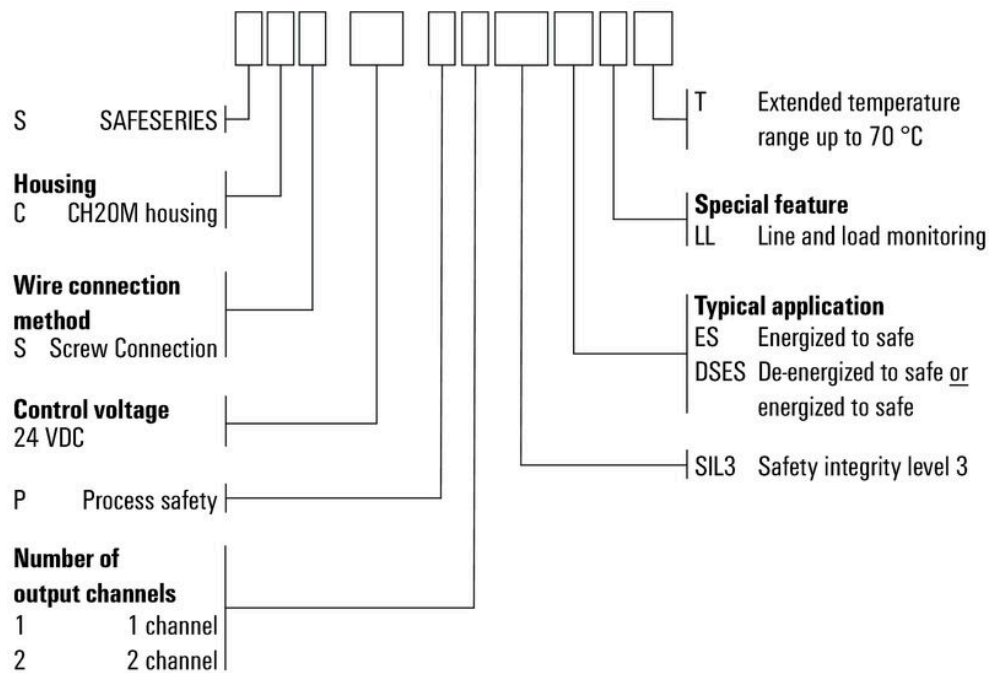
**SCS 24VDC P2SIL3DSES**

**Weidmüller Interface GmbH & Co. KG**  
 Klingenbergstraße 26  
 D-32758 Detmold  
 Germany

**Rajzok**

www.weidmueller.com

**Miscellaneous**



Típuskódok

## SCS 24VDC P2SIL3DSES

Weidmüller Interface GmbH &amp; Co. KG

Klingenbergstraße 26

D-32758 Detmold

Germany

www.weidmueller.com

## Tartozékok

## Üres



Az ESG a bevált és tesztelt MultiCard formátumú jelölő számos ismert elektromos készülékhez. Az eredmény egy kiváló minőségű, kontrasztos készülékjelölő.

A Siemens, az ABB, a Beckhoff és számos más gyártó készülékeihez különböző típusok kaphatók.

Az előnyök áttekintése:

- általános célú címkék; öntapadós vagy felpattintható címkék, típustól függően,
- illesztett készülékekhez, pl. kismegszakítókhoz címkésínre pattintható ESG jelölőket szállítunk.
- Egyedi lézer-minőségű nyomtatás a műszaki jellemzőknek megfelelően

Egyedi nyomtatáshoz: Kérjük, küldje el az M-Print PRO vagy M-Print PRO Online (telepítés nélkül) jelölőszoftverünk fájlját a címkézési előírásokkal.

## Általános rendelési adatok

Típus	ESG 6.6/20 BHZ 5.00/04	Változat
Rendelési szám	<a href="#">1082540000</a>	ESG, Készülékjelölők x 20 mm, PA 66, Szín: fehér, dugaszolható
GTIN (EAN)	4032248845439	
Qty.	200 ST	

## Üres, ragasztós hátoldal



Az SM egy MultiCard – jelölőrendszer vezérlő- és jelzőkészülékek feliratozásához. A címkék a tartókba pattinthatók, vagy a rajtuk található öntapadós fólia segítségével lehet felhelyezni őket. A PrintJet CONNECT nyomtatókkal vagy a plotterekkel testre szabott jelölőket lehet létrehozni.

- A felhasználó gyorsan előállíthatja a szükséges címkéket
- Nincs szükség drága, szabványos címkék tárolására
- A PrintJet kopásálló nyomtatási minősége lehetővé teszi a gravírozás kiváltását
- Extrém követelmények esetére ajánljuk az ETO SM védőfóliát
- A tartók a Siemens, ABB, Moeller és Télémécanique 22 mm vagy 30 mm átmérőjű nyomógombjaihoz használhatók

Egyedi nyomtatáshoz: Kérjük, küldje el az M-Print PRO vagy M-Print PRO Online (telepítés nélkül) jelölőszoftverünk fájlját a címkézési előírásokkal.

## Általános rendelési adatok

Típus	SM 18/9.5 K MC NE GE	Változat
Rendelési szám	<a href="#">1248590000</a>	SwitchMark, Készülékjelölők, 9.5 x 18 mm, Siemens 3 SB, sárga
GTIN (EAN)	4050118038958	
Qty.	200 ST	

## SCS 24VDC P2SIL3DSES

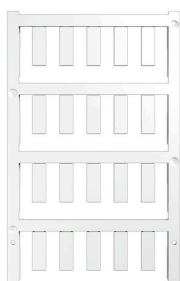
Weidmüller Interface GmbH & Co. KG  
Klingenbergstraße 26  
D-32758 Detmold  
Germany

www.weidmueller.com

## Tartozékok

Típus	SM 18/9.5 K MC NE GR	Változat
Rendelési szám	<a href="#">1248610000</a>	SwitchMark, Készülékjelölők, 9.5 x 18 mm, szürke
GTIN (EAN)	4050118038675	
Qty.	200 ST	
Típus	SM 18/9.5 K MC NE WS	Változat
Rendelési szám	<a href="#">1248580000</a>	SwitchMark, Készülékjelölők, 9.5 x 18 mm, fehér
GTIN (EAN)	4050118038965	
Qty.	200 ST	

## Üres



Az ESG a bevált és tesztelt MultiCard formátumú jelölő számos ismert elektromos készülékhez. Az eredmény egy kiváló minőségű, kontrasztos készülékjelölő.

A Siemens, az ABB, a Beckhoff és számos más gyártó készülékeihez különböző típusok kaphatók.

Az előnyök áttekintése:

- általános célú címkék; öntapadós vagy felpattintható címkék, típustól függően,
- illesztett készülékekhez, pl. kismegszakítókhoz címkésínre pattintható ESG jelölőket szállítunk.
- Egyedi lézer-minőségű nyomtatás a műszaki jellemzőknek megfelelően

Egyedi nyomtatáshoz: Kérjük, küldje el az M-Print PRO vagy M-Print PRO Online (telepítés nélkül) jelölőszoftverünk fájlját a címkézési előírásokkal.

## Általános rendelési adatok

Típus	ESG 6/17 K MC NE WS	Változat
Rendelési szám	<a href="#">1880120000</a>	ESG, Készülékjelölők x 17 mm, PA 66, Szín: fehér, Öntapadós
GTIN (EAN)	4032248478804	
Qty.	200 ST	
Típus	ESG 6/17 K MC NE GE	Változat
Rendelési szám	<a href="#">1880110000</a>	ESG, Készülékjelölők x 17 mm, PA 66, Szín: sárga, Öntapadós
GTIN (EAN)	4032248478798	
Qty.	200 ST	
Típus	ESG 6/15 K MC NE GE	Változat
Rendelési szám	<a href="#">1880130000</a>	ESG, Készülékjelölők x 15 mm, PA 66, Szín: sárga, Öntapadós
GTIN (EAN)	4032248478910	
Qty.	200 ST	
Típus	ESG 6/15 K MC NE WS	Változat
Rendelési szám	<a href="#">1880100000</a>	ESG, Készülékjelölők x 15 mm, PA 66, Szín: fehér, Öntapadós
GTIN (EAN)	4032248478781	
Qty.	200 ST	
Típus	ESG 9/11 K MC NE WS	Változat
Rendelési szám	<a href="#">1857440000</a>	ESG, Készülékjelölők x 11 mm, PA 66, Szín: fehér, Öntapadós
GTIN (EAN)	4032248402731	
Qty.	200 ST	

## SCS 24VDC P2SIL3DSES

Weidmüller Interface GmbH & Co. KG  
Klingenbergstraße 26  
D-32758 Detmold  
Germany

www.weidmueller.com

## Tartozékok

## SM 18/9,5



Helytelen üzemeltetés megelőzése: SM  
A Multimark készülékjelölők különböző gyártók jelölőanyagaival használhatók. Mindig biztosítják más gyártók minden komponensének, mint pl. vezérlő- és jelzőkészülékek, egyértelmű kiosztását.

A MultiMark előnyei:

- „Különböző anyagok az eltérő követelményekhez”
- Számos gyártó berendezésével használható
- Készülékjelölők ismerős kialakítással

## Általános rendelési adatok

Típus	SM 18/9.5 MM WS	Változat
Rendelési szám	<a href="#">2006220000</a>	SwitchMark, Készülékjelölők, 9 x 18 mm, fehér
GTIN (EAN)	4050118391435	
Qty.	1000 ST	
Típus	SM 18/9.5 MM GE	Változat
Rendelési szám	<a href="#">2006240000</a>	SwitchMark, Készülékjelölők, 9 x 18 mm, sárga
GTIN (EAN)	4050118390698	
Qty.	1000 ST	
Típus	SM 18/9.5 MM GR	Változat
Rendelési szám	<a href="#">2006260000</a>	SwitchMark, Készülékjelölők, 9 x 18 mm, szürke
GTIN (EAN)	4050118390964	
Qty.	1000 ST	

## ESG 6/17



Garantáltan hosszú élettartam: ESG

A több színben és formában kapható címkék erősen tapadó réteggel rendelkeznek, amely a lehető legjobb tapadást biztosítja az alatta lévő felülethez. A duplán laminált poliészternek köszönhetően az alapanyag nagyon vékony, ugyanakkor rendkívül nagy szakítószilárdságú.

A MultiMark előnyei:

- „Különböző anyagok az eltérő követelményekhez”
- Számos gyártó berendezésével használható
- Készülékjelölők ismerős kialakítással

## Általános rendelési adatok

Típus	ESG 6/17 MM WS	Változat
Rendelési szám	<a href="#">2005100000</a>	ESG, Készülékjelölők, 6 x 17 mm, fehér
GTIN (EAN)	4050118390728	
Qty.	3000 ST	
Típus	ESG 6/17 MM GE	Változat
Rendelési szám	<a href="#">2005110000</a>	ESG, Készülékjelölők, 6 x 17 mm, sárga
GTIN (EAN)	4050118390827	
Qty.	3000 ST	

## SCS 24VDC P2SIL3DSES

Weidmüller Interface GmbH & Co. KG  
Klingenbergstraße 26  
D-32758 Detmold  
Germany

www.weidmueller.com

## Tartozékok

## fehér

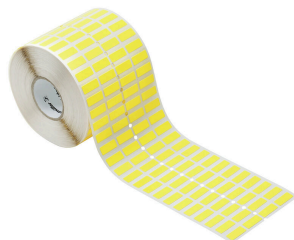


A THM GEW szövött címkéket nagyon rugalmas pamutanyagból készítjük. Orsóra csévélve szállítjuk, hőnyomtatókhoz használható, és az irodai lézernyomtatókhoz használt A4-es lapoknál vastagabb ragasztós réteg használatát teszi lehetővé. Ez a rugalmasság és a vastag ragasztóréteg együtt nagyobb ragasztóerőt ad, és szögletes vagy kerek felületen is használható, pl. kábeleken vagy tömlőkön.

## Általános rendelési adatok

Típus	THM GEW 15/6 WS	Változat
Rendelési szám	<a href="#">1059780000</a>	THM, Készülékjelölők, 6 x 15 mm, fehér
GTIN (EAN)	4032248808175	
Qty.	1 ST	

## sárga



A THM GEW szövött címkéket nagyon rugalmas pamutanyagból készítjük. Orsóra csévélve szállítjuk, hőnyomtatókhoz használható, és az irodai lézernyomtatókhoz használt A4-es lapoknál vastagabb ragasztós réteg használatát teszi lehetővé. Ez a rugalmasság és a vastag ragasztóréteg együtt nagyobb ragasztóerőt ad, és szögletes vagy kerek felületen is használható, pl. kábeleken vagy tömlőkön.

## Általános rendelési adatok

Típus	THM GEW 15/6 GE	Változat
Rendelési szám	<a href="#">1059790000</a>	THM, Készülékjelölők, 6 x 15 mm, sárga
GTIN (EAN)	4032248808182	
Qty.	1 ST	

## Hornyos csavarhúzó-készlet, Philips



VDE-szigetelt csillagfejű csavarhúzó Philips csavarokhoz, SDIK PH DIN 7438, ISO 8764/2-PH, kihajtó ISO 8764-PH szerint, SoftFinish-markolat

## SCS 24VDC P2SIL3DSES

Weidmüller Interface GmbH & Co. KG  
Klingenbergstraße 26  
D-32758 Detmold  
Germany

www.weidmueller.com

## Tartozékok

## Általános rendelési adatok

Típus	SDIK PHO X 60	Változat
Rendelési szám	<a href="#">2749880000</a>	Csavarhúzó, Kés szélessége (B): 0 mm, 60 mm, Kés vastagsága (A): 0
GTIN (EAN)	4050118897081	
Qty.	1 ST	
Típus	SDK PHO X 60	Változat
Rendelési szám	<a href="#">2749400000</a>	Csavarhúzó, Kés szélessége (B): 3 mm, 60 mm, Kés vastagsága (A): 0
GTIN (EAN)	4050118895629	
Qty.	1 ST	

## ESG 6/15



Garantáltan hosszú élettartam: ESG

A több színben és formában kapható címkek erősen tapadó réteggel rendelkeznek, amely a lehető legjobb tapadást biztosítja az alatta lévő felülethez. A duplán laminált poliészternek köszönhetően az alapanyag nagyon vékony, ugyanakkor rendkívül nagy szakítószilárdságú.

A MultiMark előnyei:

- „Különböző anyagok az eltérő követelményekhez”
- Számos gyártó berendezésével használható
- Készülékjelölők ismerős kialakítással

## Általános rendelési adatok

Típus	ESG 6/15 MM WS	Változat
Rendelési szám	<a href="#">2619940000</a>	ESG, Készülékjelölők, 6 x 15 mm, fehér
GTIN (EAN)	4050118626148	
Qty.	3000 ST	