

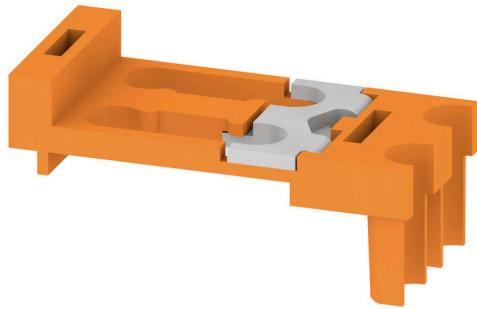
QVS 2/4 SAKT4**Weidmüller Interface GmbH & Co. KG**

Klingenbergstraße 26

D-32758 Detmold

Germany

www.weidmueller.com

**Áram- és feszültségátalakítók huzalozása**

Rugós és csavaros csatlakozástechnikával is kapható mérő-bontó sorkapcsaink kifinomult megoldást kínálnak az áramerősség, feszültség és teljesítmény méréséhez szükséges fontos átalakító áramkörök kiépítéséhez.

Általános rendelési adatok

Változat	Keresztösszekötő (kapocs), becsavart állapotban, narancssárga, 32 A, Pólusszám: 2, Raszter mm-ben (P): 12.00, Szigetelt: Igen, Szélesség: 11 mm
Rendelési szám	1319260000
Típus	QVS 2/4 SAKT4
GTIN (EAN)	4008190136512
Qty.	20 Darab

Műszaki adatok

Tanúsítványok

ROHS	Megfelel
------	----------

Méretek és tömegek

Mélység	10.5 mm	Mélység (coll)	0.4134 inch
Magasság	22.3 mm	Magasság (coll)	0.878 inch
Szélesség	11 mm	Szélesség (coll)	0.4331 inch
Nettó tömeg	0.77 g		

Hőmérsékletek

Tárolási hőmérséklet	-25 °C...55 °C	Ambient temperature	-50 °C...55 °C
Folyamatos üzemi hőmérséklet., min.	-50 °C	Folyamatos üzemi hőmérséklet., max.	100 °C

Termékek környezetvédelmi megfelelése

RoHS megfelelési állapot	Megfelel, kivétel nélkül
REACH SVHC	Nincs 0,1 tömeg% feletti SVHC

Anyag adatok

Alapanyag	PA 66	Szín	narancssárga
UL 94 éghetőségi osztály	V-2		

Rendszer specifikációk

Változat	Keresztösszekötő
----------	------------------

Kiegészítő műszaki adatok

Rögzítés típusa	becsavart állapotban	Robbanásbiztonság szempontjából bevizsgált változat	Nem
Felszerelés típusa	becsavart állapotban		

Méretek

Raszter mm-ben (P)	12.00 mm	TS 35 eltolás	45.5 mm
--------------------	----------	---------------	---------

Névleges adatok

Névleges feszültség	400 V	Névleges áram	32 A
---------------------	-------	---------------	------

Általános

Pólusszám	2	Üzemi hőmérsékleti tartomány, max.	100 °C
-----------	---	------------------------------------	--------

Besorolások

ETIM 8.0	EC000489	ETIM 9.0	EC000489
ETIM 10.0	EC000489	ECLASS 14.0	27-25-03-03
ECLASS 15.0	27-25-03-03		