

IE-CD-V14MSCRJ-MM-C-MA

Weidmüller Interface GmbH & Co. KG
Klingenbergstraße 26
D-32758 Detmold
Germany

www.weidmueller.com



Csatoló, kialakítása a FreeCon száloptikai dugaszolható PushPull csatlakozók, 14. változat, az IEC 61076-3-117 szerint, fém

Általános rendelési adatok

Változat	Csatlakozódoboz, FreeCon, SCRJ, Dugaszolható csatlakozó, IP65
Rendelési szám	1318150000
Típus	IE-CD-V14MSCRJ-MM-C-MA
GTIN (EAN)	4050118123982
Qty.	1 Darab

Műszaki adatok

Tanúsítványok

Jóváhagyások



ROHS	Megfelel
UL File Number Search	UL weboldal
Tanúsítvány száma (cULus)	E316369

Méretetek és tömegek

Mélység	43.9 mm	Mélység (coll)	1.7283 inch
Magasság	52 mm	Magasság (coll)	2.0472 inch
Szélesség	41 mm	Szélesség (coll)	1.6142 inch
Nettó tömeg	224.56 g		

Hőmérsékletek

Tárolási hőmérséklet	Üzemi hőmérséklet	-40 °C...70 °C
Telepítési hőmérséklet		

Termékek környezetvédelmi megfelelése

RoHS megfelelési állapot	Megfelel, kivétel nélkül
REACH SVHC	Nincs 0,1 tömeg% feletti SVHC

Általános adatok

Szín	ezüst	Ház fő anyaga	Alumínium profil, Fedél: présöntvény, festett cink
Felszerelés típusa	Screw mounting	Védelmi osztály	IP65

Száloptikás összekötő optikai jellemzői

Bemeneti csillapítás (száloptikás összekötő)	<0,2 dB
--	---------

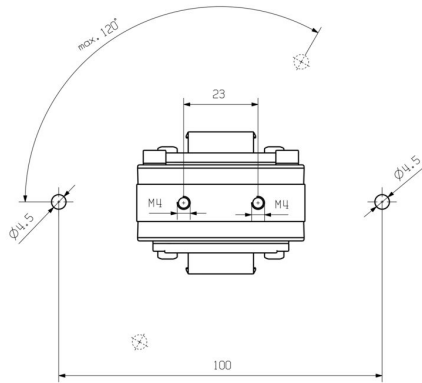
Általános szabványok

Csatlakozó, standard	IEC 61076-3-117 Var. 14, IEC 61754-24	Tanúsítvány száma (cULus)	E316369
----------------------	--	---------------------------	---------

Besorolások

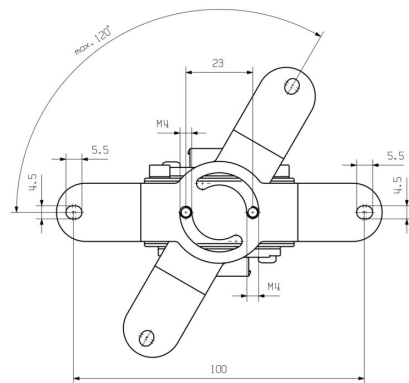
ETIM 8.0	EC002597	ETIM 9.0	EC002597
ETIM 10.0	EC002597	ECLASS 14.0	27-44-03-18
ECLASS 15.0	27-44-03-18		

Méretrajz



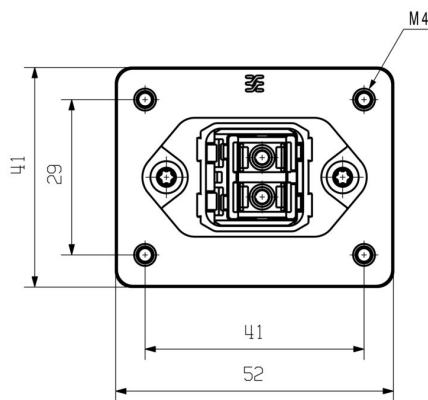
Bottom view

Méretrajz



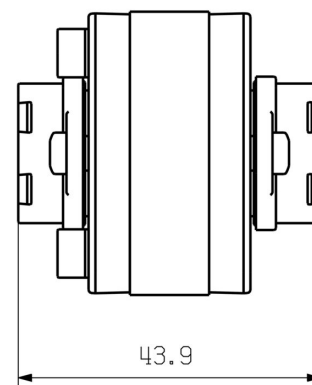
Bottom view with mounting foot

Méretrajz



Front view

Méretrajz



Side view

IE-CD-V14MSCRJ-MM-C-MA

Weidmüller Interface GmbH & Co. KG
Klingenbergstraße 26
D-32758 Detmold
Germany

www.weidmueller.com

Tartozékok

porvédő sapkák

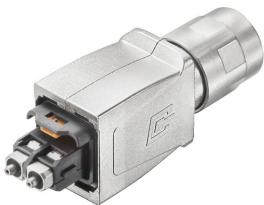


Készülékeinek védelme por és szennyeződés ellen

Általános rendelési adatok

Típus	IE-BP-V14P	Változat
Rendelési szám	1058310000	Aljzatház-védőkupak
GTIN (EAN)	4032248799404	
Qty.	10 ST	

SC-RJ



PushPull dugaszolható csatlakozó készlet az IEC 61076-3-117 14. (PROFINET) változat szerint, fém, SC betéttel

Általános rendelési adatok

Típus	IE-PS-V14M-2SC-POF	Változat
Rendelési szám	1191550000	FO-csatlakozó, 14. változat, SC-RJ POF, IP67
GTIN (EAN)	4032248974436	
Qty.	10 ST	