

UR20-2PWM-PN-0.5A

Weidmüller Interface GmbH & Co. KG

Klingenbergstraße 26

D-32758 Detmold

Germany

www.weidmueller.com



Impulzusszélesség-moduláció és léptetőmotor modulok A u-remote rendszer részeként, a A Weidmüller speciális megoldást kínál kis, 0,5 A és 2 A közötti áramigényű motorok vezérléséhez, amelyek szelepcsappantyúk vezérlésére is használhatók. Az impulzusszélesség-modulációs modulok a kapcsolási frekvencián belül akár 40 kHz-ig módosíthatók, és a modulok szintén kapcsolhatók a motorvezérlőben a kimeneti állapot benyomásával/kihúzásával, pl. a forgásirány változtatásához. A Weidmüller's léptetőmotor modul hatékony és flexibilis a léptetőmotorral felszerelt robotok, kezelőrendszerek vagy elhelyező berendezések automatizálásában. A változatosan beállítható működési paraméterek és a széles tartományú, 12 - 50 V DC tápfeszültség miatt a modul rugalmasan használható a különféle célzott alkalmazásokban. Hat beépített, paraméterezhető kódolójával vagy digitális bemenetével és két 0,5 A-es digitális kimenetével a vezérlőmodul komplett, szűk helyen elhelyezhető megoldást jelent. Mint a u-remote rendszer minden moduljánál a tulajdonságok meggyőzőek - a moduláris kialakítástól és cserélhető elektronikától az eltávolítható dugaszolható sorkapocsig. A modul elektronika a csatlakoztatott aktuátorok tápellátását a kimeneti áramútról biztosítja (UOUT)

Általános rendelési adatok

Változat	Remote I/O module, IP20, Digital signals, PWM, 0.5 A per channel
Rendelési szám	131560000
Típus	UR20-2PWM-PN-0.5A
GTIN (EAN)	4050118118629
Qty.	1 Darab

Műszaki adatok

Tanúsítványok

Jóváhagyások



ROHS	Megfelel
UL File Number Search	UL weboldal
Tanúsítvány száma (cULus)	E141197
Tanúsítvány száma (EAC)	E223527

Méreték és tömegek

Mélység	76 mm	Mélység (coll)	2.9921 inch
Magasság	120 mm	Magasság (coll)	4.7244 inch
Szélesség	11.5 mm	Szélesség (coll)	0.4528 inch
Rögzítési méret - magasság	128 mm	Nettó tömeg	85 g

Hőmérsékletek

Tárolási hőmérséklet	-40 °C ... +85 °C	Üzemi hőmérséklet	-20 °C...60 °C
----------------------	-------------------	-------------------	----------------

Termékek környezetvédelmi megfelelése

RoHS megfelelési állapot	Megfelel, kivétellel
RoHS alóli kivétel (ha van/ismert ilyen)	7a, 7cl
REACH SVHC	Lead 7439-92-1, Diboron trioxide 1303-86-2, Lead monoxide 1317-36-8
SCIP	b5ed5bad-cbfe-4ad3-903c-fc3d1093a415
Termék karbonlábnyoma	Bölcstől a kapuig 8,058 kg CO2 eq.

digitális kimenetek

Rövidzárlatbiztos	Igen
Digitális kimenetek száma	2
Pontosság	1 Bit
Típus	DO PWM Push / Pull
Felbontás	32 Bit
Visszacsatolástól mentes	Igen
Max. válaszdő, alacsony	100 ns
Kimenő áram csatornánként, max.	500 mA
Egyidejűségi tényező	min. 0 % névleges 100 % max. 100 %
Impulzustényező	0-100 % Push/Pull vagy Push, paraméterezhető
Kapcsolási frekvencia, ohmikus terhelés	Statikus, 6 Hz ... 40 kHz
Kapcsolási frekvencia, induktív terhelés	Statikus, 6 Hz ... 40 kHz
Modul diagnosztika	Igen
Kapcsolási frekvencia, lámpaterhelés	Statikus, 6 Hz ... 40 kHz
Egyedi csatorna diagnosztika	Nem

UR20-2PWM-PN-0.5A

Weidmüller Interface GmbH & Co. KG

Klingenbergstraße 26

D-32758 Detmold

Germany

www.weidmueller.com

Műszaki adatok

Kimenő áram az alkalmazás szerint	min.	0 mA
	névleges	1000 mA
	max.	1000 mA
Max. válaszidő, magas	100 ns	
Adatszélesség	2 byte-os bemenet, 12 byte-os kimenet	
Aktuátor csatlakozás	2 vezetékes, 3 vezetékes, 3 vezetékes + FE	
Kimenő áram modulonként, max.	1000 mA	
Aktuátor tápellátás	min.	0 mA
	névleges	750 mA
	max.	750 mA

Csatlakozási adatok

Vezeték keresztmetszet, finomsodratú, max. (AWG)	AWG 16	Vezeték keresztmetszet, finomsodratú, min. (AWG)	AWG 26
Vezeték keresztmetszet, tömör, max. (AWG)	AWG 16	Vezeték keresztmetszet, tömör, min. (AWG)	AWG 26
Csatlakozás típusa	PUSH IN	Vezeték keresztmetszet, tömör, max.	1.5 mm ²
Vezeték keresztmetszet, tömör, min.	0.14 mm ²	Vezeték csatlakozási keresztmetszet, finomsodratú, max.	1.5 mm ²
Vezeték csatlakozási keresztmetszet, finomsodratú, min.	0.14 mm ²		

Rendszer adatok

Modul típusa	Funkciómodul	Interfész	u-remote rendszerbusz
Galvanikus leválasztás	500 V DC az áramutak között	Terepi busz protokoll	PROFINET IRT, PROFINET RT, PROFIBUS DP-V1, EtherCAT, Modbus/TCP, EtherNet/IP, CANopen, DeviceNet, POWERLINK, CC-Link, CC-Link IE TSN
Rendszerbusz átviteli sebessége, max.	48 MBit/s	Hátlapi gyűjtősín átviteli sebessége, max.	48 Mbit/s

Tápellátás

Tápfeszültség	24 V DC +20 %/ -15 %, a rendszerbuszon keresztül	Áramfelvétel I-tőlrends., típ.	8 mA
Áramfelvétel innen: IOU (megfelelő tápellátó szegmens)	40 mA		

Általános adatok

Rezgésálló	5 Hz ≤ f ≤ 8,4 Hz: 3,5 mm-es amplitúdó IEC 60068-2-6 szerint, 8,4 Hz ≤ f ≤ 150 Hz: 1 g gyorsulás IEC 60068-2-6 szerint	UL 94 éghetőségi osztály	V-0
Vizsgálati feszültség	500 V	Túlfeszültség kategória	II
Szennyezés súlyossága	2	Tartósín	TS 35
Levegőnyomás (üzemeltetés)	≥ 795 hPa (magasság ≤ 2000 m) DIN EN 61131-2 szerint	Levegő páratartalma (szállítás)	10% - 95%, páralecsapódás nélkül, DIN EN 61131-2 szerint
Levegőnyomás (szállítás)	1013 hPa (0 m magasság) 700 hPa-ig (3000 m magasság) DIN EN 61131-2 szerint	Levegőnyomás (tárolás)	1013 hPa (0 m magasság) 700 hPa-ig (3000 m magasság) DIN EN 61131-2 szerint
Levegő páratartalma (üzemeltetés)	10% - 95%, páralecsapódás nélkül, DIN EN 61131-2 szerint	Levegő páratartalma (tárolás)	10% - 95%, páralecsapódás nélkül, DIN EN 61131-2 szerint

UR20-2PWM-PN-0.5A

Weidmüller Interface GmbH & Co. KG
Klingenbergstraße 26
D-32758 Detmold
Germany

www.weidmueller.com

Műszaki adatok

Ütés	15 g 11 ms-ig, félszinuszos hullám, IEC 60068-2-27 szerint
------	--

Fontos megjegyzés

Termékinformáció	This article will no longer be available in the future. Successor: 3036960000 (UR20-2PWM-PN-0.5A-V2)
------------------	--

Besorolások

ETIM 8.0	EC001601	ETIM 9.0	EC001601
ETIM 10.0	EC001601	ECLASS 14.0	27-24-26-05
ECLASS 15.0	27-24-26-05		

UR20-2PWM-PN-0.5A

Weidmüller Interface GmbH & Co. KG
 Klingenbergstraße 26
 D-32758 Detmold
 Germany

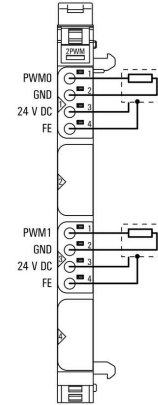
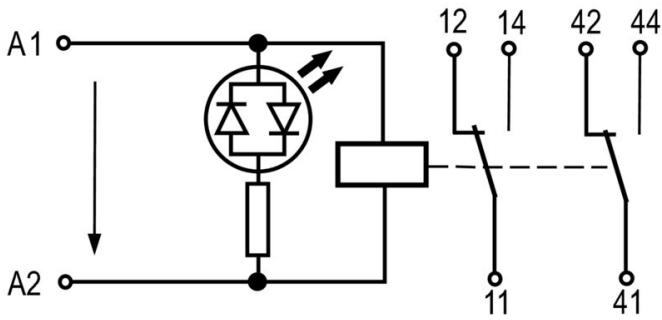
Rajzok

www.weidmueller.com

Block diagram

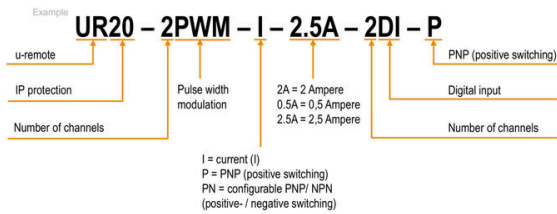
Connection diagram

AC-Version



A rövidítések magyarázata

Pulse width modulation modules



UR20-2PWM-PN-0.5A

Weidmüller Interface GmbH & Co. KG
 Klingenbergstraße 26
 D-32758 Detmold
 Germany

www.weidmueller.com

Tartozékok

Tartozékok



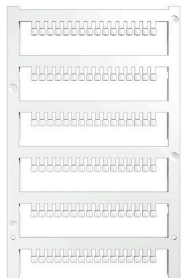
Rendszertartozék

Fedezze fel a u-remote rendszer tartozékainak széles választékát – ideális kiegészítők ahhoz, hogy feladatait még hatékonyabban és még rugalmasabban végezhesse.

Általános rendelési adatok

Típus	UR20-EBK-ACC	Változat
Rendelési szám	1346610000	End bracket, ,
GTIN (EAN)	4050118151596	
Qty.	5 ST	
Típus	UR20-SM-ACC	Változat
Rendelési szám	1339920000	Cover, ,
GTIN (EAN)	4050118144727	
Qty.	20 ST	

Blank



Általános rendelési adatok

Típus	PM 2.7/2.6 MC NE WS	Változat
Rendelési szám	1323710000	OMNIMATE Signal - series PM, Nyomógomb-jelölők, 2.7 x 2.6 mm, Raszter mm-ben (P): 3.50 Weidmueller, fehér
GTIN (EAN)	4050118126778	
Qty.	960 ST	

UR20-2PWM-PN-0.5A

Weidmüller Interface GmbH & Co. KG
Klingenbergstraße 26
D-32758 Detmold
Germany

www.weidmueller.com

Tartozékok

Egyedi felirat



Általános rendelési adatok

Típus	PM 2.7/2.6 MC SDR	Változat
Rendelési szám	1323700000	OMNIMATE Signal - series PM, Nyomógomb-jelölők, 2.7 x 2.6 mm, Raszter mm-ben (P): 3.50 Weidmueller, Vevőspecifikus
GTIN (EAN)	4050118126761	
Qty.	192 ST	
Típus	DEK 5/8-11.5 MC SDR	Változat
Rendelési szám	1341610000	Dekafix, Sorkapocs jelölő, 5 x 8 mm, Raszter mm-ben (P): 8.00 Weidmueller, Vevőspecifikus
GTIN (EAN)	4050118146059	
Qty.	100 ST	

Blank



A dekafix (DEK) jelölő univerzálisan használható minden vezetékhez és dugaszolható csatlakozóhoz, valamint elektronikus szerelvényekhez. A rendszer ideális rövid számsorokhoz, és nagy számú készen nyomtatott jelölőt is tartalmaz.

Csíkok egylépéses, gyors felszereléshez. A nyomtatás könnyen olvasható, kontrasztos, és négy szélességben kapható.

- Használatra kész jelölők nagy választéka
- Csíkok gyors felszereléshez
- Csatlakozójelölők, minden Weidmüller-kábelcsatlakozóhoz alkalmazhatók
- Kaphatók üres MultiCard formátumban, vagy standard nyomtatással

Egyedi nyomtatáshoz: Kérjük, küldje el az M-Print PRO vagy M-Print PRO Online (telepítés nélkül) jelölőszoftverünk fájlját a címkézési előírásokkal.

Általános rendelési adatok

Típus	DEK 5/8-11.5 MC NE WS	Változat
Rendelési szám	1341630000	Dekafix, Sorkapocs jelölő, 5 x 8 mm, Raszter mm-ben (P): 8.00 Weidmueller, fehér
GTIN (EAN)	4050118145946	
Qty.	500 ST	

UR20-2PWM-PN-0.5A

Weidmüller Interface GmbH & Co. KG
Klingenbergstraße 26
D-32758 Detmold
Germany

www.weidmueller.com

Tartozékok

Alumínium



Az elektromos vezetőképesség terén a réz után az alumínium a második legjobb anyag. Egyik előnye az alacsony súlya és a kimagasló korrózióvédelem.

Általános rendelési adatok

Típus	TS 35X7.5 2M/AL/BK	Változat
Rendelési szám	0330800000	Kalapsín, Tartozékok, Alumínium, kezeletlen, Szélesség: 2000 mm, Magasság: 35 mm, Mélység: 7.5 mm
GTIN (EAN)	4008190100650	
Qty.	40 M	

Rozsdamentes acél



A „rozsdamentes acél” kifejezés az acél (ötvözetek) összes nagy tisztaságú és nem rozsdásodó típusának gyűjtőneve.

Általános rendelési adatok

Típus	TS 35X7.5 2M/CRN	Változat
Rendelési szám	1747350000	Kalapsín, Tartozékok, 1.4301 rozsdamentes acél, kezeletlen, Szélesség: 2000 mm, Magasság: 35 mm, Mélység: 7.5 mm
GTIN (EAN)	4032248003372	
Qty.	40 M	

Acél



Az acél DIN tartósínek a legelterjedtebb termékek a piacon. A fém DIN tartósínek között ezek a legkevésbé védettek a rövidzárlat ellen, hasonlóan a rozsdamentes acélhoz.

UR20-2PWM-PN-0.5A

Weidmüller Interface GmbH & Co. KG
Klingenbergstraße 26
D-32758 Detmold
Germany

www.weidmueller.com

Tartozékok

Általános rendelési adatok

Típus	TS 35X7.5 2M/ST/ZN	Változat
Rendelési szám	0383400000	Kalapsín, Tartozékok, Acél, galvanizált ónbevonat, passzívált, Szélesség: 2000 mm, Magasság: 35 mm, Mélység: 7.5 mm
GTIN (EAN)	4008190088026	
Qty.	40 M	
Típus	TS 35X7.5/LL 2M/ST/ZN	Változat
Rendelési szám	0514500000	Kalapsín, Tartozékok, Acél, galvanizált ónbevonat, passzívált, Szélesség: 2000 mm, Magasság: 35 mm, Mélység: 7.5 mm
GTIN (EAN)	4008190046019	
Qty.	40 M	
Típus	TS 35X7.5/LL 1M/ST/ZN	Változat
Rendelési szám	0514510000	Kalapsín, Tartozékok, Acél, galvanizált ónbevonat, passzívált, Szélesség: 1000 mm, Magasság: 35 mm, Mélység: 7.5 mm
GTIN (EAN)	4008190116620	
Qty.	20 M	
Típus	TS 35X7.5/LL 2M/ST/SZ	Változat
Rendelési szám	7915060000	Kalapsín, Tartozékok, Acél, galvanizált ónbevonat, passzívált, Szélesség: 2000 mm, Magasság: 35 mm, Mélység: 7.5 mm
GTIN (EAN)	4032248296279	
Qty.	40 M	

Crimping tools



Krimpelő szerszámok érvéghüvelyekhez, műanyag gallérral vagy anélkül

- Kilincsmű a pontos krimpeléshez
- Kioldási lehetőség helytelen működés esetén

Általános rendelési adatok

Típus	PZ 2.5 S	Változat
Rendelési szám	2903690000	0.14mm ² , 2.5mm ² , Trapéz alakú krimpelés
GTIN (EAN)	4099986027008	
Qty.	1 ST	

Alapmodulok



UR20-2PWM-PN-0.5A

Weidmüller Interface GmbH & Co. KG
 Klingenbergstraße 26
 D-32758 Detmold
 Germany

www.weidmueller.com

Tartozékok

Általános rendelési adatok

Típus	UR20-BM-SP	Változat
Rendelési szám	1350930000	Replacement part , Flange-mounted housing
GTIN (EAN)	4050118402735	
Qty.	5 ST	

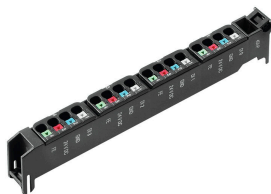
Elektronikus modulok



Általános rendelési adatok

Típus	UR20-EM-1315600000-SP	Változat
Rendelési szám	1347180000	Replacement part
GTIN (EAN)	4050118248364	
Qty.	1 ST	

Plugkit



Általános rendelési adatok

Típus	UR20-PK-1315600000-SP	Változat
Rendelési szám	1484010000	Replacement part
GTIN (EAN)	4050118293432	
Qty.	5 ST	