

## UR20-4DO-N

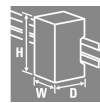
Weidmüller Interface GmbH &amp; Co. KG

Klingenbergstraße 26

D-32758 Detmold

Germany

www.weidmuller.com



Digitális kimeneti modulok P vagy N kapcsolási logikával; rövidzárlatbiztos; legfeljebb 3 vezetékes + FE  
Digitális kimeneti modulok a következő változatokban kaphatóak: 4 DO, 8 DO 2- és 3 vezetékes technológiával, 16 DO PLC interfész csatlakozással vagy anélkül.

Ezek főleg a decentralizált aktuátorok beépítéséhez használatosak. Minden kimenet DC-13 kategóriájú aktuátorokhoz van kialakítva a DIN EN 60947-5-1 és az IEC 61131-2 specifikációknak megfelelően. Akárcsak a digitális bemeneti moduloknál legfeljebb 1 kHz-es frekvenciaértékek lehetségesek. A kimenetek védelme biztosítja a maximális rendszerbiztonságot. Ez azt jelenti, hogy egy rövidzár után a rendszer automatikusan újraindul. Világosan látható LED-ek jelzik a teljes modul, valamint az egyes csatornák állapotát.

A digitális kimeneti modulok standard alkalmazásain kívül a választék tartalmaz speciális változatokat is, mint például a 4RO-SSR modul gyorskapcsoló alkalmazásokhoz. Szilárdtest technológiával van ellátva, ennél 0,5 A áll rendelkezésre minden kimeneten. Ezenkívül energiaigényes alkalmazásokhoz még rendelkezésre áll a 4RO-CO relé modul is. Négy, 255 V UC kapcsolási feszültségre optimalizált és 5 A kapcsolási áramhoz kialakított váltóérintkezővel van ellátva. A modul elektronika a csatlakoztatott aktuátorok tápellátását a kimeneti áramútról biztosítja (UOUT).

## Általános rendelési adatok

Változat	Remote I/O module, IP20, Digital signals, Output, 4-channel
Rendelési szám	<a href="#">1315410000</a>
Típus	UR20-4DO-N
GTIN (EAN)	4050118118544
Qty.	1 Darab

## Műszaki adatok

## Tanúsítványok

Jóváhagyások



ROHS	Megfelel
UL File Number Search	<a href="#">UL weboldal</a>
Tanúsítvány száma (cULus)	E141197
Tanúsítvány száma (EAC)	E223527

## Méreték és tömegek

Mélység	76 mm	Mélység (coll)	2.9921 inch
Magasság	120 mm	Magasság (coll)	4.7244 inch
Szélesség	11.5 mm	Szélesség (coll)	0.4528 inch
Rögzítési méret - magasság	128 mm	Nettó tömeg	85 g

## Hőmérsékletek

Tárolási hőmérséklet	-40 °C ... +85 °C	Üzemi hőmérséklet	-20 °C...60 °C
----------------------	-------------------	-------------------	----------------

## Termékek környezetvédelmi megfelelése

RoHS megfelelési állapot	Megfelel, kivétellel	
RoHS alóli kivétel (ha van/ismert ilyen)	7a, 7cl	
REACH SVHC	Lead 7439-92-1	
SCIP	82327f13-cd27-455a-ab5b-a62e1996dcf8	
Termék karbonlábnyoma	Bölcsőtől a kapuig	8,702 kg CO2 eq.

## digitális kimenetek

Rövidzárlatbiztos	Igen
Szivárgási áram	<0.1 mA
Digitális kimenetek száma	4
Típus	Lámpaterhelés, ohmikus, Induktív
Visszacsatolástól mentes	Igen
Max. válaszidő, alacsony	250 µs
Ohmikus terhelés (min. 47 Ω)	1 kHz
Kimenő áram csatornánként, max.	500 mA
Egyidejűségi tényező	min. 0 % névleges 100 % max. 100 %
Modul diagnosztika	Igen
Egyedi csatorna diagnosztika	Nem
Kimenő áram az alkalmazás szerint	min. 0 mA névleges 2000 mA max. 2000 mA
Max. válaszidő, magas	100 µs

## UR20-4DO-N

Weidmüller Interface GmbH &amp; Co. KG

Klingenbergstraße 26

D-32758 Detmold

Germany

www.weidmueller.com

## Műszaki adatok

Kikapcsolási energia (induktív)	<150 mJ / csatorna
Védőáramkör (áramkorlátozó) válaszüzeje	<100µs
Aktuátor csatlakozás	2 vezetékes, 3 vezetékes, 3 vezetékes + FE
Lámpaterhelés (12 W)	10 Hz
Induktív terhelés (DC13)	2 Hz
Kimenő áram modulonként, max.	2000 mA

## Csatlakozási adatok

Vezeték keresztmetszet, finomsodratú, max. (AWG)	AWG 16	Vezeték keresztmetszet, finomsodratú, min. (AWG)	AWG 26
Vezeték keresztmetszet, tömör, max. (AWG)	AWG 16	Vezeték keresztmetszet, tömör, min. (AWG)	AWG 26
Csatlakozás típusa	PUSH IN	Vezeték keresztmetszet, tömör, max.	1.5 mm <sup>2</sup>
Vezeték keresztmetszet, tömör, min.	0.14 mm <sup>2</sup>	Vezeték csatlakozási keresztmetszet, finomsodratú, max.	1.5 mm <sup>2</sup>
Vezeték csatlakozási keresztmetszet, finomsodratú, min.	0.14 mm <sup>2</sup>		

## Rendszer adatok

Modul típusa	Digitális kimeneti modul	Interfész	u-remote rendszerbusz
Galvanikus leválasztás	500 V DC az áramutak között	Csatlakozás módja	PUSH IN
Terepi busz protokoll	PROFINET IRT, PROFINET RT, PROFIBUS DP-V1, EtherCAT, Modbus/TCP, EtherNet/IP, CANopen, DeviceNet, POWERLINK, CC-Link, CC-Link IE TSN, IEC 61162-450	Lehetséges csatlakozás	2 vezetékes, 3 vezetékes, 3 vezeték FES
Rendszerbusz átviteli sebessége, max.	48 MBit/s		

## Tápellátás

Tápfeszültség	24 V DC +20 %/ -15 %, a rendszerbuszon keresztül	Áramfelvétel I-tőlrends., típ.	8 mA
Áramfelvétel innen: IOU (megfelelő tápellátó szegmens)	10 mA + terhelés		

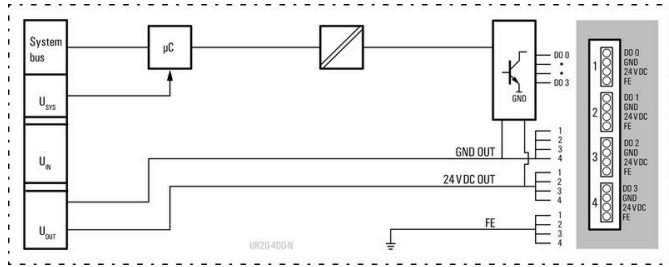
## Általános adatok

Rezgésálló	5 Hz ≤ f ≤ 8,4 Hz: 3,5 mm-es amplitúdó IEC 60068-2-6 szerint, 8,4 Hz ≤ f ≤ 150 Hz: 1 g gyorsulás IEC 60068-2-6 szerint	UL 94 éghetőségi osztály	V-0
Vizsgálati feszültség	500 V	Túlfeszültség kategória	II
Szennyezés súlyossága	2	Tartósín	TS 35
Levegőnyomás (üzemeltetés)	≥ 795 hPa (magasság ≤ 2000 m) DIN EN 61131-2 szerint	Levegő páratartalma (szállítás)	10% - 95%, páralecsapódás nélkül, DIN EN 61131-2 szerint
Levegőnyomás (szállítás)	1013 hPa (0 m magasság) 700 hPa-ig (3000 m magasság) DIN EN 61131-2 szerint	Levegőnyomás (tárolás)	1013 hPa (0 m magasság) 700 hPa-ig (3000 m magasság) DIN EN 61131-2 szerint
Levegő páratartalma (üzemeltetés)	10% - 95%, páralecsapódás nélkül, DIN EN 61131-2 szerint	Levegő páratartalma (tárolás)	10% - 95%, páralecsapódás nélkül, DIN EN 61131-2 szerint
Ütés	15 g 11 ms-ig, félszinuszos hullám, IEC 60068-2-27 szerint		

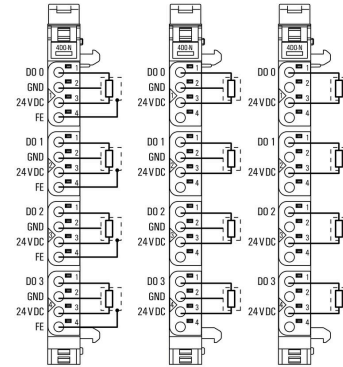
**Műszaki adatok****Besorolások**

ETIM 8.0	EC001599	ETIM 9.0	EC001599
ETIM 10.0	EC001599	ECLASS 14.0	27-24-26-04
ECLASS 15.0	27-24-26-04		

### Block diagram

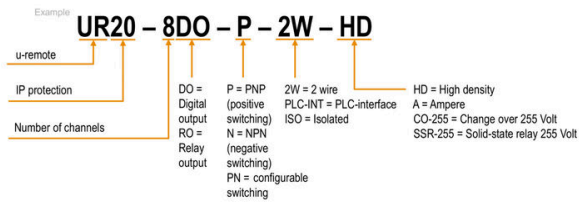


### Connection diagram



### A rövidítések magyarázata

#### Digital output modules



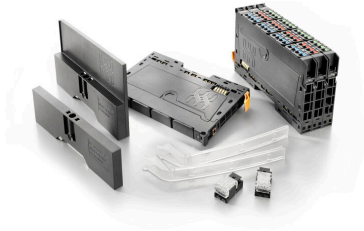
## UR20-4DO-N

**Weidmüller Interface GmbH & Co. KG**  
 Klingenbergstraße 26  
 D-32758 Detmold  
 Germany

www.weidmueller.com

## Tartozékok

### Tartozékok



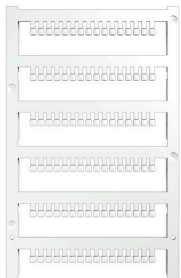
#### Rendszertartozék

Fedezze fel a u-remote rendszer tartozékainak széles választékát – ideális kiegészítők ahhoz, hogy feladatait még hatékonyabban és még rugalmasabban végezhesse.

### Általános rendelési adatok

Típus	UR20-EBK-ACC	Változat
Rendelési szám	<a href="#">1346610000</a>	End bracket, ,
GTIN (EAN)	4050118151596	
Qty.	5 ST	
Típus	UR20-SM-ACC	Változat
Rendelési szám	<a href="#">1339920000</a>	Cover, ,
GTIN (EAN)	4050118144727	
Qty.	20 ST	

### Blank



### Általános rendelési adatok

Típus	PM 2.7/2.6 MC NE WS	Változat
Rendelési szám	<a href="#">1323710000</a>	OMNIMATE Signal - series PM, Nyomógomb-jelölők, 2.7 x 2.6 mm, Raszter mm-ben (P): 3.50 Weidmueller, fehér
GTIN (EAN)	4050118126778	
Qty.	960 ST	

## UR20-4DO-N

Weidmüller Interface GmbH &amp; Co. KG

Klingenbergstraße 26

D-32758 Detmold

Germany

www.weidmueller.com

## Tartozékok

## Egyedi felirat



## Általános rendelési adatok

Típus	PM 2.7/2.6 MC SDR	Változat
Rendelési szám	<a href="#">1323700000</a>	OMNIMATE Signal - series PM, Nyomógomb-jelölők, 2.7 x 2.6 mm, Raszter mm-ben (P): 3.50 Weidmueller, Vevőspecifikus
GTIN (EAN)	4050118126761	
Qty.	192 ST	
Típus	DEK 5/8-11.5 MC SDR	Változat
Rendelési szám	<a href="#">1341610000</a>	Dekafix, Sorkapocs jelölő, 5 x 8 mm, Raszter mm-ben (P): 8.00 Weidmueller, Vevőspecifikus
GTIN (EAN)	4050118146059	
Qty.	100 ST	

## Blank



A dekafix (DEK) jelölő univerzálisan használható minden vezetékhez és dugaszolható csatlakozóhoz, valamint elektronikus szerelvényekhez. A rendszer ideális rövid számsorokhoz, és nagy számú készen nyomtatott jelölőt is tartalmaz.

Csíkok egylépéses, gyors felszereléshez. A nyomtatás könnyen olvasható, kontrasztos, és négy szélességben kapható.

- Használatra kész jelölők nagy választéka
- Csíkok gyors felszereléshez
- Csatlakozójelölők, minden Weidmüller-kábelcsatlakozóhoz alkalmazhatók
- Kaphatók üres MultiCard formátumban, vagy standard nyomtatással

Egyedi nyomtatáshoz: Kérjük, küldje el az M-Print PRO vagy M-Print PRO Online (telepítés nélkül) jelölőszoftverünk fájlját a címkézési előírásokkal.

## Általános rendelési adatok

Típus	DEK 5/8-11.5 MC NE WS	Változat
Rendelési szám	<a href="#">1341630000</a>	Dekafix, Sorkapocs jelölő, 5 x 8 mm, Raszter mm-ben (P): 8.00 Weidmueller, fehér
GTIN (EAN)	4050118145946	
Qty.	500 ST	

## UR20-4DO-N

Weidmüller Interface GmbH &amp; Co. KG

Klingenbergstraße 26

D-32758 Detmold

Germany

www.weidmueller.com

## Tartozékok

## Alumínium



Az elektromos vezetőképesség terén a réz után az alumínium a második legjobb anyag. Egyik előnye az alacsony súlya és a kimagasló korrózióvédelem.

## Általános rendelési adatok

Típus	TS 35X7.5 2M/AL/BK	Változat
Rendelési szám	<a href="#">0330800000</a>	Kalapsín, Tartozékok, Alumínium, kezeletlen, Szélesség: 2000 mm, Magasság: 35 mm, Mélység: 7.5 mm
GTIN (EAN)	4008190100650	
Qty.	40 M	

## Rozsdamentes acél



A „rozsdamentes acél” kifejezés az acél (ötvözetek) összes nagy tisztaságú és nem rozsdásodó típusának gyűjtőneve.

## Általános rendelési adatok

Típus	TS 35X7.5 2M/CRN	Változat
Rendelési szám	<a href="#">1747350000</a>	Kalapsín, Tartozékok, 1.4301 rozsdamentes acél, kezeletlen, Szélesség: 2000 mm, Magasság: 35 mm, Mélység: 7.5 mm
GTIN (EAN)	4032248003372	
Qty.	40 M	

## Acél



Az acél DIN tartósínek a legelterjedtebb termékek a piacon. A fém DIN tartósínek között ezek a legkevésbé védettek a rövidzárlat ellen, hasonlóan a rozsdamentes acélhoz.



## UR20-4DO-N

**Weidmüller Interface GmbH & Co. KG**  
Klingenbergstraße 26  
D-32758 Detmold  
Germany

www.weidmueller.com

## Tartozékok

## Általános rendelési adatok

Típus	TS 35X7.5 2M/ST/ZN	Változat
Rendelési szám	<a href="#">0383400000</a>	Kalapsín, Tartozékok, Acél, galvanizált ónbevonat, passzívált, Szélesség: 2000 mm, Magasság: 35 mm, Mélység: 7.5 mm
GTIN (EAN)	4008190088026	
Qty.	40 M	
Típus	TS 35X7.5/LL 2M/ST/ZN	Változat
Rendelési szám	<a href="#">0514500000</a>	Kalapsín, Tartozékok, Acél, galvanizált ónbevonat, passzívált, Szélesség: 2000 mm, Magasság: 35 mm, Mélység: 7.5 mm
GTIN (EAN)	4008190046019	
Qty.	40 M	
Típus	TS 35X7.5/LL 1M/ST/ZN	Változat
Rendelési szám	<a href="#">0514510000</a>	Kalapsín, Tartozékok, Acél, galvanizált ónbevonat, passzívált, Szélesség: 1000 mm, Magasság: 35 mm, Mélység: 7.5 mm
GTIN (EAN)	4008190116620	
Qty.	20 M	
Típus	TS 35X7.5/LL 2M/ST/SZ	Változat
Rendelési szám	<a href="#">7915060000</a>	Kalapsín, Tartozékok, Acél, galvanizált ónbevonat, passzívált, Szélesség: 2000 mm, Magasság: 35 mm, Mélység: 7.5 mm
GTIN (EAN)	4032248296279	
Qty.	40 M	

## Crimping tools



Krimpelő szerszámok érvéghüvelyekhez, műanyag gallérral vagy anélkül

- Kilincsmű a pontos krimpeléshez
- Kioldási lehetőség helytelen működés esetén

## Általános rendelési adatok

Típus	PZ 2.5 S	Változat
Rendelési szám	<a href="#">2903690000</a>	0.14mm <sup>2</sup> , 2.5mm <sup>2</sup> , Trapéz alakú krimpelés
GTIN (EAN)	4099986027008	
Qty.	1 ST	

## Alapmodulok



## UR20-4DO-N

**Weidmüller Interface GmbH & Co. KG**  
 Klingenbergstraße 26  
 D-32758 Detmold  
 Germany

www.weidmueller.com

## Tartozékok

## Általános rendelési adatok

Típus	UR20-BM-SP	Változat	
Rendelési szám	<a href="#">1350930000</a>	Replacement part , Flange-mounted housing	
GTIN (EAN)	4050118402735		
Qty.	5 ST		

## Elektronikus modulok



## Általános rendelési adatok

Típus	UR20-EM-1315410000-SP	Változat	
Rendelési szám	<a href="#">1346940000</a>	Replacement part	
GTIN (EAN)	4050118151817		
Qty.	1 ST		

## Plugkit



## Általános rendelési adatok

Típus	UR20-PK-1315410000-SP	Változat	
Rendelési szám	<a href="#">1559840000</a>	Replacement part	
GTIN (EAN)	4050118364811		
Qty.	5 ST		