

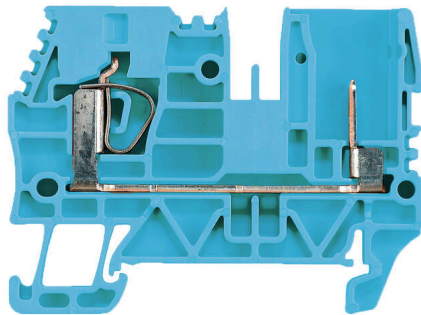
ZT 4/2AN/1 BL**Weidmüller Interface GmbH & Co. KG**

Klingenbergstraße 26

D-32758 Detmold

Germany

www.weidmueller.com

Product image

Egyes alkalmazások a rugalmas kialakítás vagy a felszerelés megkönnyítése érdekében dugaszolható, moduláris megoldásokat igényelnek. Ha az adott funkciót biztosító teljes egységet kell előgyártani vagy lecserélni, ott moduláris és rugalmas csatlakozórendszerekre van szükség. Dugaszolható sorkapcsaink gyorsan szerelhetők, és 100%-osan gyárilag bevizsgáltak.

Általános rendelési adatok

| | |
|----------------|---|
| Változat | Z-sorozat, Dugaszolható moduláris kapcsok, Névleges keresztmetszet: 4 mm ² , Húzórugós csatlakozás |
| Rendelési szám | 1312830000 |
| Típus | ZT 4/2AN/1 BL |
| GTIN (EAN) | 4050118118322 |
| Qty. | 50 Darab |

Műszaki adatok

Tanúsítványok

Jóváhagyások



ROHS Megfelel

Méretetek és tömegek

| | | | |
|---------------------------|-------------|----------------|-------------|
| Mélység | 43 mm | Mélység (coll) | 1.6929 inch |
| Mélység DIN sínnel együtt | 43.5 mm | Magasság | 58 mm |
| Magasság (coll) | 2.2835 inch | Szélesség | 6.5 mm |
| Szélesség (coll) | 0.2559 inch | Nettó tömeg | 11.06 g |

Hőmérsékletek

| | | | |
|-------------------------------------|----------------|-------------------------------------|---------------|
| Tárolási hőmérséklet | -25 °C...55 °C | Ambient temperature | -5 °C...40 °C |
| Folyamatos üzemi hőmérséklet., min. | -50 °C | Folyamatos üzemi hőmérséklet., max. | 120 °C |

Termékek környezetvédelmi megfelelése

| | |
|--------------------------|-------------------------------|
| RoHS megfelelési állapot | Megfelel, kivétel nélkül |
| REACH SVHC | Nincs 0,1 tömeg% feletti SVHC |

Anyag adatok

| | | | |
|--------------------------|-------|------|-----|
| Alapanyag | Wemid | Szín | kék |
| UL 94 éghetőségi osztály | V-0 | | |

Rendszer specifikációk

| | | | |
|------------------------------------|--|-------------------------------|------|
| Változat | 2 húzókenyves csatlakozás / 1 dugaszolható csatlakozás, dugaszolható | Véglap szükséges | Igen |
| Potenciálok száma | 1 | Szintek száma | 1 |
| Rögzítési pontok száma szintenként | 1 | Potenciálok száma szintenként | 1 |
| Keresztkötött szintek belül | Nem | PE-csatlakozás | Nem |
| Tartósín | TS 35 | PE működés | Nem |

Kiegészítő műszaki adatok

| | | | |
|--------------------|----------------|---|-----|
| Nyitott oldala | jobb | Robbanásbiztonság szempontjából bevizsgált változat | Nem |
| Felszerelés típusa | Felpattintható | | |

Névleges adatok

| | | | |
|---|-------------------|--------------------------|-------|
| Névleges keresztmetszet | 4 mm ² | Névleges feszültség | 800 V |
| A bilincses tartó és dugaszolható rendszer max. feszültsége | 800 V | Névleges DC feszültség | 800 V |
| Névleges áram | 32 A | Áram maximum vezetékknál | 32 A |
| Fajlagos ellenállás az IEC 60947-7-x szerint | 1 mΩ | Névleges lökőfeszültség | 8 kV |
| Teljesítményvesztés az IEC 60947-7-x szerint | 1.02 W | Szennyezés súlyossága | 3 |

Műszaki adatok

Rögzíthető vezetékek (kiegészítő csatlakozás)

| | | | |
|--|-------|--|--------------|
| Csatlakozás iránya, kiegészítő csatlakozás | felső | Csatlakozás típusa, kiegészítő csatlakozás | dugaszolható |
|--|-------|--|--------------|

Rögzíthető vezetékek (névleges csatlakozás)

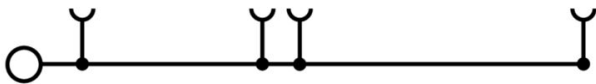
| | | | |
|--|--------------------------|--|-----------------------|
| Mérőeszköz, IEC 60947-1 | A3 | Vezeték csatlakozási keresztmetszet AWG, max. | AWG 10 |
| Csatlakozási irány | felső | Csupaszolási hossz | 12 mm |
| Csatlakozás típusa 2 | Dugaszolható csatlakozás | Csatlakozás típusa | Húzórugós csatlakozás |
| Csatlakozások száma | 1 | Rögzítési tartomány, névleges csatlakozás, max. | 6 mm ² |
| Rögzítési tartomány, névleges csatlakozás, min. | 0.13 mm ² | Kés mérete | 0,6 x 3,5 mm |
| Vezeték csatlakozási keresztmetszet AWG, min. | AWG 26 | Vezeték csatlakozási keresztmetszet, finomsodratú, érvéghüvelyekkel és műanyag gallérokcal DIN 46228/4, névleges csatlakozás, max. | 4 mm ² |
| Keresztmetszet csatlakoztatott vezetékhez, finomsodratú, érvéghüvelyekkel és műanyag gallérokcal DIN 46228/4, névleges csatlakozás, min. | 0.13 mm ² | Vezeték csatlakozási keresztmetszet, finomsodratú, érvéghüvelyekkel DIN 46228/1, névleges csatlakozás, max. | 4 mm ² |
| Vezeték csatlakozás keresztmetszet, finomsodratú, érvéghüvelyekkel DIN 46228/1, névleges csatlakozás, min. | 0.13 mm ² | Vezeték csatlakozási keresztmetszet, finomsodratú, max. | 6 mm ² |
| Vezeték csatlakozási keresztmetszet, finomsodratú, min. | 0.13 mm ² | Vezeték csatlakozási keresztmetszet, többeres, névleges csatlakozás, max. | 4 mm ² |
| Vezeték csatlakozási keresztmetszet, többeres, névleges csatlakozás, min. | 0.13 mm ² | Vezetékcsatlakozás keresztmetszete, tömör ér, max. névleges csatlakozás | 6 mm ² |
| Vezetékcsatlakozás keresztmetszete, tömör ér, min. névleges csatlakozás | 0.13 mm ² | | |

Általános

| | | | |
|---|--------|---|--------|
| Vezeték csatlakozási keresztmetszet AWG, max. | AWG 10 | Vezeték csatlakozási keresztmetszet AWG, min. | AWG 26 |
| Tartósín | TS 35 | | |

Besorolások

| | | | |
|-------------|-------------|-------------|-------------|
| ETIM 8.0 | EC000897 | ETIM 9.0 | EC000897 |
| ETIM 10.0 | EC000897 | ECLASS 14.0 | 27-25-01-17 |
| ECLASS 15.0 | 27-25-01-17 | | |



ZT 4/2AN/1 BL

Weidmüller Interface GmbH & Co. KG
Klingenbergstraße 26
D-32758 Detmold
Germany

www.weidmueller.com

Tartozékok

Keresztösszekötők



A potenciál elosztása vagy többszörözése a szomszédos sorkapcsokhoz keresztösszekötőn keresztül történik. A további vezetékezés könnyen elkerülhető. Ha a pólusok megtörnek, a sorkapcsok csatlakozása még mindig megbízhatóan megmarad. Portfólióink moduláris sorkapcsokhoz való dugaszolható és csavarozható keresztösszekötő rendszereket is tartalmaz.

Általános rendelési adatok

| | | |
|----------------|----------------------------|------------------------------------|
| Típus | ZQV 4/2 GE | Változat |
| Rendelési szám | 1608950000 | Tartozékok, Keresztösszekötő, 32 A |
| GTIN (EAN) | 4008190263225 | |
| Qty. | 60 ST | |

Véglapok és elválasztólapok



Az elválasztólapok és a zárólemezek a sorkapocsblokkok alapvető tartozékai. Az elválasztólapok optikai és elektromos leválasztást biztosítanak a különböző potenciálok és funkcionális csoportok között, fokozva a biztonságot és átlátható elrendezést teremtve a kapcsolószekrényben. A zárólemezek oldalt lezárják a sorkapocsblokk sort, védelmet nyújtanak az aktív részekkel való érintkezés ellen, és biztosítják a tiszta, stabil lezárást. Mindkét komponens pontosan illeszkedik az adott Weidmüller sorkapocsblokk gyártási sorozathoz, hozzájárulva a biztonságos, szabványos és professzionális huzalozás.

Általános rendelési adatok

| | | |
|----------------|----------------------------|--|
| Típus | ZAP/TW ZT4/2AN | Változat |
| Rendelési szám | 1855220000 | Z-sorozat, Véglap, Elválasztó lemezzel |
| GTIN (EAN) | 4032248396528 | |
| Qty. | 50 ST | |
| Típus | ZAP/TW ZT4/2AN OR | Változat |
| Rendelési szám | 1855230000 | Z-sorozat, Véglap, Elválasztó lemezzel |
| GTIN (EAN) | 4032248396511 | |
| Qty. | 50 ST | |

Tartozékok

Dugók



A WeiCoS-System dugaszai az összes különböző csatlakozórendszerhez kaphatók. A termékválaszték 1–10 pólusú előszerelt sarukat tartalmaz, de egyedi összeszerelésre is van lehetőség. Ez biztosítja a lehető legrugalmasabb használhatóságot minden alkalmazásban. Az egyedi tartozékok növelik a biztonságot és a környezeti hatások elleni védelmet.

Általános rendelési adatok

| | | |
|----------------|----------------------------|---|
| Típus | ZVR ZP4 | Változat |
| Rendelési szám | 1855250000 | Z-sorozat, Rögzítőkengyelek, Közvetlen rögzítés |
| GTIN (EAN) | 4032248396481 | |
| Qty. | 25 ST | |
| Típus | KOSF ZT4 | Változat |
| Rendelési szám | 1856860000 | Z-sorozat, Kódoló elem, Közvetlen rögzítés |
| GTIN (EAN) | 4032248400744 | |
| Qty. | 50 ST | |
| Típus | ZZE ZP4 | Változat |
| Rendelési szám | 1855260000 | Z-sorozat, Húzásmentesítő, Közvetlen rögzítés |
| GTIN (EAN) | 4032248396498 | |
| Qty. | 25 ST | |
| Típus | ZP 4/1AN/1 | Változat |
| Rendelési szám | 1848340000 | Z-sorozat, Dugaszoló csatlakozó, bézs, Közvetlen rögzítés |
| GTIN (EAN) | 4032248402908 | |
| Qty. | 50 ST | |
| Típus | ZP 4/1AN/1 GN | Változat |
| Rendelési szám | 1854980000 | Z-sorozat, Dugaszoló csatlakozó, zöld, Közvetlen rögzítés |
| GTIN (EAN) | 4032248396054 | |
| Qty. | 50 ST | |
| Típus | ZP 4/1AN/2 | Változat |
| Rendelési szám | 1854990000 | Z-sorozat, Dugaszoló csatlakozó, bézs, Közvetlen rögzítés |
| GTIN (EAN) | 4032248396061 | |
| Qty. | 25 ST | |
| Típus | ZP 4/1AN/3 | Változat |
| Rendelési szám | 1855000000 | Z-sorozat, Dugaszoló csatlakozó, bézs, Közvetlen rögzítés |
| GTIN (EAN) | 4032248396078 | |
| Qty. | 25 ST | |
| Típus | ZP 4/1AN/4 | Változat |
| Rendelési szám | 1855010000 | Z-sorozat, Dugaszoló csatlakozó, bézs, Közvetlen rögzítés |
| GTIN (EAN) | 4032248396085 | |
| Qty. | 25 ST | |

ZT 4/2AN/1 BL

Weidmüller Interface GmbH & Co. KG

Klingenbergstraße 26

D-32758 Detmold

Germany

www.weidmueller.com

Tartozékok

| | | |
|----------------|----------------------------|--|
| Típus | ZP 4/1AN/5 | Változat |
| Rendelési szám | 1855020000 | Z-sorozat, Dugasoló csatlakozó, bézs, Közvetlen rögzítés |
| GTIN (EAN) | 4032248396092 | |
| Qty. | 20 ST | |
| Típus | ZP 4/1AN/6 | Változat |
| Rendelési szám | 1855030000 | Z-sorozat, Dugasoló csatlakozó, bézs, Közvetlen rögzítés |
| GTIN (EAN) | 4032248396108 | |
| Qty. | 20 ST | |
| Típus | ZP 4/1AN/7 | Változat |
| Rendelési szám | 1855040000 | Z-sorozat, Dugasoló csatlakozó, bézs, Közvetlen rögzítés |
| GTIN (EAN) | 4032248396115 | |
| Qty. | 20 ST | |
| Típus | ZP 4/1AN/8 | Változat |
| Rendelési szám | 1855050000 | Z-sorozat, Dugasoló csatlakozó, bézs, Közvetlen rögzítés |
| GTIN (EAN) | 4032248396122 | |
| Qty. | 20 ST | |
| Típus | ZP 4/1AN/9 | Változat |
| Rendelési szám | 1855060000 | Z-sorozat, Dugasoló csatlakozó, bézs, Közvetlen rögzítés |
| GTIN (EAN) | 4032248396139 | |
| Qty. | 10 ST | |
| Típus | ZP 4/1AN/10 | Változat |
| Rendelési szám | 1855070000 | Z-sorozat, Dugasoló csatlakozó, bézs, Közvetlen rögzítés |
| GTIN (EAN) | 4032248396146 | |
| Qty. | 10 ST | |
| Típus | ZP 4/1AN/11 | Változat |
| Rendelési szám | 1855080000 | Z-sorozat, Dugasoló csatlakozó, bézs, Közvetlen rögzítés |
| GTIN (EAN) | 4032248396153 | |
| Qty. | 20 ST | |
| Típus | ZP 4/1AN/12 | Változat |
| Rendelési szám | 1855090000 | Z-sorozat, Dugasoló csatlakozó, bézs, Közvetlen rögzítés |
| GTIN (EAN) | 4032248396160 | |
| Qty. | 10 ST | |
| Típus | ZP 4/1AN/13 | Változat |
| Rendelési szám | 1855100000 | Z-sorozat, Dugasoló csatlakozó, bézs, Közvetlen rögzítés |
| GTIN (EAN) | 4032248396177 | |
| Qty. | 10 ST | |
| Típus | ZP 4/1AN/14 | Változat |
| Rendelési szám | 1855110000 | Z-sorozat, Dugasoló csatlakozó, bézs, Közvetlen rögzítés |
| GTIN (EAN) | 4032248396184 | |
| Qty. | 10 ST | |

Tartozékok

Üres



A dekafix (DEK) jelölő univerzálisan használható minden vezetékhez és dugaszolható csatlakozóhoz, valamint elektronikus szerelvényekhez. A rendszer ideális rövid számsorokhoz, és nagy számú készen nyomtatott jelölőt is tartalmaz.

Csíkok egy lépéses, gyors felszereléshez. A nyomtatás könnyen olvasható, kontrasztos, és négy szélességben kapható.

- Használatra kész jelölők nagy választéka
- Csíkok gyors felszereléshez
- Csatlakozójelölők, minden Weidmüller-kábelcsatlakozóhoz alkalmazhatók
- Kaphatók üres MultiCard formátumban, vagy standard nyomtatással

Egyedi nyomtatáshoz: Kérjük, küldje el az M-Print PRO vagy M-Print PRO Online (telepítés nélkül) jelölőszoftverünk fájlját a címkézési előírásokkal.

Általános rendelési adatok

| | | |
|----------------|----------------------------|--|
| Típus | DEK 5/6 MC NE WS | Változat |
| Rendelési szám | 1609820000 | Dekafix, Sorkapocs jelölő, 5 x 6 mm, Raszter mm-ben (P): 6.00 Weidmueller, fehér |
| GTIN (EAN) | 4008190203436 | |
| Qty. | 1000 ST | |
| Típus | WS 10/6 M MC NE WS | Változat |
| Rendelési szám | 1818400000 | WS, Sorkapocs jelölő, 10 x 6 mm, Raszter mm-ben (P): 6.00 Weidmueller, Allen-Bradley, fehér |
| GTIN (EAN) | 4032248310876 | |
| Qty. | 600 ST | |
| Típus | WS 10/6 MC NE WS | Változat |
| Rendelési szám | 1828450000 | WS, Sorkapocs jelölő, 10 x 6 mm, Raszter mm-ben (P): 6.00 Weidmueller, Allen-Bradley, fehér |
| GTIN (EAN) | 4032248350513 | |
| Qty. | 600 ST | |
| Típus | DEK 5/6.5 MC NE WS | Változat |
| Rendelési szám | 1609840000 | Dekafix, Sorkapocs jelölő, 5 x 6.5 mm, Raszter mm-ben (P): 6.50 Weidmueller, fehér |
| GTIN (EAN) | 4008190203429 | |
| Qty. | 900 ST | |

ZT 4/2AN/1 BL

Weidmüller Interface GmbH & Co. KG

Klingenbergstraße 26

D-32758 Detmold

Germany

www.weidmueller.com

Tartozékok

Egyedi felirat



A dekafix (DEK) jelölő univerzálisan használható minden vezetékhez és dugaszolható csatlakozóhoz, valamint elektronikus szerelvényekhez. A rendszer ideális rövid számsorokhoz, és nagy számú készen nyomtatott jelölőt is tartalmaz.

Csíkok egy lépéses, gyors felszereléshez. A nyomtatás könnyen olvasható, kontrasztos, és négy szélességben kapható.

- Használatra kész jelölők nagy választéka
- Csíkok gyors felszereléshez
- Csatlakozójelölők, minden Weidmüller-kábelcsatlakozóhoz alkalmazhatók
- Kaphatók üres MultiCard formátumban, vagy standard nyomtatással

Egyedi nyomtatáshoz: Kérjük, küldje el az M-Print PRO vagy M-Print PRO Online (telepítés nélkül) jelölőszoftverünk fájlját a címkézési előírásokkal.

Általános rendelési adatok

| | | |
|----------------|----------------------------|---|
| Típus | DEK 5/6.5 MC SDR | Változat |
| Rendelési szám | 1609850000 | Dekafix, Sorkapocs jelölő, 5 x 6.5 mm, Raszter mm-ben (P): 6.50 |
| GTIN (EAN) | 4008190456610 | Weidmueller, Vevőspecifikus |
| Qty. | 180 ST | |

Plus



A dekafix (DEK) jelölő univerzálisan használható minden vezetékhez és dugaszolható csatlakozóhoz, valamint elektronikus szerelvényekhez. A rendszer ideális rövid számsorokhoz, és nagy számú készen nyomtatott jelölőt is tartalmaz.

Csíkok egy lépéses, gyors felszereléshez. A nyomtatás könnyen olvasható, kontrasztos, és négy szélességben kapható.

- Használatra kész jelölők nagy választéka
- Csíkok gyors felszereléshez
- Csatlakozójelölők, minden Weidmüller-kábelcsatlakozóhoz alkalmazhatók
- Kaphatók üres MultiCard formátumban, vagy standard nyomtatással

Egyedi nyomtatáshoz: Kérjük, küldje el az M-Print PRO vagy M-Print PRO Online (telepítés nélkül) jelölőszoftverünk fájlját a címkézési előírásokkal.

Általános rendelési adatok

| | | |
|----------------|----------------------------|---|
| Típus | DEK 5/6.5 PLUS MC NE GE | Változat |
| Rendelési szám | 1364020000 | Dekafix, Sorkapocs jelölő, 5 x 6.5 mm, Raszter mm-ben (P): 6.50 |
| GTIN (EAN) | 4050118166057 | Weidmueller, sárga |
| Qty. | 900 ST | |

ZT 4/2AN/1 BL

Weidmüller Interface GmbH & Co. KG

Klingenbergstraße 26

D-32758 Detmold

Germany

www.weidmueller.com

Tartozékok

| | | |
|----------------|----------------------------|---|
| Típus | DEK 5/6.5 PLUS MC NE WS | Változat |
| Rendelési szám | 1046340000 | Dekafix, Sorkapocs jelölő, 5 x 6.5 mm, Raszter mm-ben (P): 6.50 |
| GTIN (EAN) | 4032248782048 | Weidmueller, fehér |
| Qty. | 900 ST | |

Egyedi felirat



A dekafix (DEK) jelölő univerzálisan használható minden vezetékhez és dugaszolható csatlakozóhoz, valamint elektronikus szerelvényekhez. A rendszer ideális rövid számsorokhoz, és nagy számú készen nyomtatott jelölőt is tartalmaz.

Csíkok egylépéses, gyors felszereléshez. A nyomtatás könnyen olvasható, kontrasztos, és négy szélességben kapható.

- Használatra kész jelölők nagy választéka
- Csíkok gyors felszereléshez
- Csatlakozójelölők, minden Weidmüller-kábelcsatlakozóhoz alkalmazhatók
- Kaphatók üres MultiCard formátumban, vagy standard nyomtatással

Egyedi nyomtatáshoz: Kérjük, küldje el az M-Print PRO vagy M-Print PRO Online (telepítés nélkül) jelölőszoftverünk fájlját a címkézési előírásokkal.

Általános rendelési adatok

| | | |
|----------------|----------------------------|---|
| Típus | DEK 5/6.5 PLUS MC SDR | Változat |
| Rendelési szám | 1046360000 | Dekafix, Sorkapocs jelölő, 5 x 6.5 mm, Raszter mm-ben (P): 6.50 |
| GTIN (EAN) | 4032248782062 | Weidmueller, Vevőspecifikus |
| Qty. | 180 ST | |

Üres



A WS jelölők tökéletesen illeszkednek a W sorozatú csatlakozókhoz. Rendszerkompatibilitásuknak köszönhetően a WS címkék az I-sorozattal és a Z-sorozattal is használhatók. A nagy jelölőfelületek nem csak hosszú karakterláncokat engednek meg, hanem többsoros szöveget is.

A WS jelölők ideálisan használhatók hosszú, egyedi karakterláncokhoz. A már bevált MultiCard formátumnak köszönhetően lehetséges a nyomtatás a PrintJet CONNECT nyomtatóval vagy Plotterrel.

- Sávokba, vagy egyedileg rögzíthető
- A gyakorlatban már bizonyított MultiCard formátumú jelölők

Egyedi nyomtatáshoz: Kérjük, küldje el az M-Print PRO vagy M-Print PRO Online (telepítés nélkül) jelölőszoftverünk fájlját a címkézési előírásokkal.

Tartozékok

Általános rendelési adatok

| | | |
|----------------|----------------------------|--|
| Típus | WS 12/6.5 MC NE BL | Változat |
| Rendelési szám | 1773561693 | WS, Sorkapocs jelölő, 12 x 6.5 mm, Raszter mm-ben (P): 6.50 Weidmueller, Allen-Bradley, kék |
| GTIN (EAN) | 4032248142095 | |
| Qty. | 540 ST | |
| Típus | WS 12/6.5 MC NE GE | Változat |
| Rendelési szám | 1773561687 | WS, Sorkapocs jelölő, 12 x 6.5 mm, Raszter mm-ben (P): 6.50 Weidmueller, Allen-Bradley, sárga |
| GTIN (EAN) | 4032248142033 | |
| Qty. | 540 ST | |
| Típus | WS 12/6.5 MC NE RT | Változat |
| Rendelési szám | 1773561686 | WS, Sorkapocs jelölő, 12 x 6.5 mm, Raszter mm-ben (P): 6.50 Weidmueller, Allen-Bradley, piros |
| GTIN (EAN) | 4032248142026 | |
| Qty. | 540 ST | |
| Típus | WS 12/6.5 MC NE WS | Változat |
| Rendelési szám | 1609920000 | WS, Sorkapocs jelölő, 12 x 6.5 mm, Raszter mm-ben (P): 6.50 Weidmueller, Allen-Bradley, fehér |
| GTIN (EAN) | 4008190203511 | |
| Qty. | 540 ST | |

Egyedi felirat



A WS jelölők tökéletesen illeszkednek a W sorozatú csatlakozókhoz. Rendszerkompatibilitásuknak köszönhetően a WS címkék az I-sorozattal és a Z-sorozattal is használhatók. A nagy jelölőfelületek nem csak hosszú karakterláncokat engednek meg, hanem többsoros szöveget is.

A WS jelölők ideálisan használhatók hosszú, egyedi karakterláncokhoz. A már bevált MultiCard formátumnak köszönhetően lehetséges a nyomtatás a PrintJet CONNECT nyomtatóval vagy Plotterrel.

- Sávokba, vagy egyedileg rögzíthető
- A gyakorlatban már bizonyított MultiCard formátumú jelölők

Egyedi nyomtatáshoz: Kérjük, küldje el az M-Print PRO vagy M-Print PRO Online (telepítés nélkül) jelölőszoftverünk fájlját a címkézési előírásokkal.

Általános rendelési adatok

| | | |
|----------------|----------------------------|---|
| Típus | WS 12/6.5 MC SDR | Változat |
| Rendelési szám | 1609930000 | WS, Sorkapocs jelölő, 12 x 6.5 mm, Raszter mm-ben (P): 6.50 Weidmueller, Allen-Bradley, Vevőspecifikus |
| GTIN (EAN) | 4008190456665 | |
| Qty. | 108 ST | |

ZT 4/2AN/1 BL

Weidmüller Interface GmbH & Co. KG

Klingenbergstraße 26

D-32758 Detmold

Germany

www.weidmueller.com

Tartozékok

Jelölőtartó



A jelölőtartó lehetőséget kínál további, 5 vagy 5,1 mm beosztású standard jelölők beszerelésére. A sarkított tartók opcionálisan összekapcsolhatók, és a Klippon® Connect moduláris sorkapcsok valamennyi standard jelölőcsatornájába beszerelhetők. A szerelési jelölők típusa a rendeltetési jelöléshordozó adott tartozékai alatt található meg.

Általános rendelési adatok

| | | |
|----------------|----------------------------|-------------------------|
| Típus | BZT 1 WS 10/5 | Változat |
| Rendelési szám | 1805490000 | Tartozékok, Jelölőtartó |
| GTIN (EAN) | 4032248270231 | |
| Qty. | 100 ST | |
| Típus | BZT 1 ZA WS 10/5 | Változat |
| Rendelési szám | 1805520000 | Tartozékok, Jelölőtartó |
| GTIN (EAN) | 4032248270248 | |
| Qty. | 100 ST | |

DEK 5/6



WS/ DEK

A MultiMark sorkapocsjelölők kétkomponensű, innovatív összetételű anyagot használnak. A jelölő kemény alapkontúrja biztonságosan a helyére pattan a csatlakozón. Az elasztikus felület egyszerűvé teszi a jelölő felszerelését. Ez a speciális lyuggatott anyag lehetővé teszi a szalagok kinyújtását, így alkalmazkodva a kisebb méretbeli különbségekhez, melyek összeadódhatnak, különösen hosszú sorkapocs-tömböknél. További előny: A felületi anyag kiváló nyomtathatósága garantálja a tartós és kopásálló címkézést. A nyomtató 300 dpi felbontásának köszönhetően a felirat könnyen olvasható.

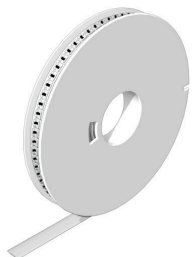
A MultiMark előnyei:

- Kompatibilis a W, Z, P és SAK sorozatú sorkapcsokkal
- Szilárd megtartás és tartós nyomtatás
- A folytonos szalagokkal időt takaríthat meg a felszerelésnél
- Az innovatív kompozit anyagnak köszönhetően egyszerű felszerelés
- Hely a többsoros nyomtatáshoz

Általános rendelési adatok

| | | |
|----------------|----------------------------|---|
| Típus | DEK 5/6 MM WS | Változat |
| Rendelési szám | 2007120000 | Dekafix, Sorkapocs jelölő, 5 x 6 mm, Weidmueller, fehér |
| GTIN (EAN) | 4050118392104 | |
| Qty. | 600 ST | |

WS 12/6.5



WS/ DEK

A MultiMark sorkapocsjelölők kétkomponensű, innovatív összetételű anyagot használnak. A jelölő kemény alakkontúrja biztonságosan a helyére pattan a csatlakozón. Az elastikus felület egyszerűvé teszi a jelölő felszerelését. Ez a speciális lyuggatott anyag lehetővé teszi a szalagok kinyújtását, így alkalmazkodva a kisebb méretbeli különbségekhez, melyek összeadódnak, különösen hosszú sorkapocs-tömböknél. További előny: A felületi anyag kiváló nyomtathatósága garantálja a tartós és kopásálló címkézést. A nyomtató 300 dpi felbontásának köszönhetően a felirat könnyen olvasható.

A MultiMark előnyei:

- Kompatibilis a W, Z, P és SAK sorozatú sorkapocokkal
- Szilárd megtartás és tartós nyomtatás
- A folytonos szalagokkal időt takaríthat meg a felszerelésnél
- Az innovatív kompozit anyagnak köszönhetően egyszerű felszerelés
- Hely a többsoros nyomtatáshoz

Általános rendelési adatok

| | | |
|----------------|----------------------------|---|
| Típus | WS 12/6.5 MM WS | Változat |
| Rendelési szám | 2619930000 | WS, Sorkapocs jelölő, 12 x 6.5 mm, Weidmueller, fehér |
| GTIN (EAN) | 4050118626155 | |
| Qty. | 600 ST | |

Lapos csavarhúzó



VDE-szigetelésű csavarhúzó készletek, max. 1000 V AC és 1500 V DC feszültség alatt álló alkatrészekhez, DIN EN 60900. IEC 900. Minden darab „GS Safety” bevizsgálással. A vágókés edzett, magas minőségű króm-vanádium-molibdén acélból készült, kékeszürke bevonattal.

Általános rendelési adatok

| | | |
|----------------|----------------------------|---|
| Típus | SDIS SLIM 0.6X3.5X100 | Változat |
| Rendelési szám | 2749610000 | Szerelőszerszám, Kés szélessége (B): 3.5 mm, Kés hossza: 100 mm, Kés vastagsága (A): 0.6 mm |
| GTIN (EAN) | 4050118896350 | |
| Qty. | 1 ST | |