

KLIPPON POK 254016 EX

Weidmüller Interface GmbH & Co. KG

Klingenbergstraße 26

D-32758 Detmold

Germany

www.weidmueller.com



A Klippon® POK házak kiváló minőségű, üvegszál erősítésű poliszterből készülnek, és ideálisak az olyan alkalmazási területekhez és környezetekhez, ahol a korrózióval szembeni ellenállás, az ütésállóság és a magas IP-védettség fontos követelmény.

A kiterjedt termékcsalád kulcsfontosságú tulajdonságai:

- 17 méretben kapható
- Két standard fényezés (szín): szürke (az ipari felhasználású RAL 7001-hez hasonló) és fekete (a nehéz körülményekhez használt RAL 9011-hez hasonló, Ex)
- Rozsdamentes acél csavarokkal ellátott fedél keresztfejes / hornyos kialakítással
- Szilikonból és kloroprénből készült, fröccsöntött tömítések
- Rögzítőlyukak a tömített területen kívül, az IP66 nagy behatolásvédelme érdekében
- Akár 7 Joule ütésállóság
- Szerelés közvetlenül a házba, vagy a belső rögzítőlemez használatával
- A rögzítőlábak rögzítőnyílásait használva a közvetlen falra szerelés is lehetséges
- Rögzítőmenet a tartósín és a rögzítőlemezek felszereléséhez
- Max. E60 tűzvédelmi besorolás, a konfigurációtól függően

- A Weidmüller le tudja gyártani és biztosítja ezt a házat az ügyfél igényeit szem előtt tartva, felszerelve minden szükséges sorkapoccsal és tömszelencével.

Általános rendelési adatok

Változat	Klippon POK (polyester empty enclosure), Üres ház, Magasság: 250 mm, Szélesség: 400 mm, Mélység: 160.5 mm, Alapanyag: üvegszál erősítésű poliszter, kezeletlen, polírozott, fekete
Rendelési szám	1306180000
Típus	KLIPPON POK 254016 EX
GTIN (EAN)	4050118108484
Qty.	1 Darab

KLIPPON POK 254016 EX

Weidmüller Interface GmbH & Co. KG

Klingenbergstraße 26

D-32758 Detmold

Germany

www.weidmueller.com

Műszaki adatok

Tanúsítványok

Jóváhagyások



ROHS	Megfelel
UL File Number Search	UL weboldal
Tanúsítvány száma (cULus)	E256877

Méreték és tömegek

Mélység	160.5 mm	Mélység (coll)	6.3189 inch
Magasság	250 mm	Magasság (coll)	9.8425 inch
Legalacsonyabb változat magassága	160.5 mm	Szélesség	400 mm
Szélesség (coll)	15.748 inch	Rögzítési méret - magasság	200 mm
Rögzítési méret - szélesség	380 mm	Nettó tömeg	4408 g

Hőmérsékletek

Üzemi hőmérséklet -55 °C...100 °C

Termékek környezetvédelmi megfelelése

RoHS megfelelési állapot	Megfelel, kivétellel
RoHS alóli kivétel (ha van/ismert ilyen)	6c
REACH SVHC	Lead 7439-92-1
SCIP	afb385d0-c52b-4449-8502-203596817ab0

Tanúsítványszámok - tokozat

Megfelelési nyilatkozat száma (DoC LVD)	DE PS2600 160412 001ISS02	Megfelelési nyilatkozat száma (AoC)	DE PS2600 160308 001ISS03
Tanúsítvány száma, sorkapocsdoboz (KOSHA)	16-AV4B0-0246X	Tanúsítvány száma - üres ház (INMETRO)	LMP 23.0528U
Tanúsítvány sz. (DNV)	TAE00002R2	Tanúsítvány száma sorkapocsdoboz (AEx)	E223792
Tanúsítvány száma, sorkapocsdoboz (ATEX)	IBExU13ATEX1004 X	Tanúsítvány száma - üres ház (ATEX)	IBExU13ATEX1003 U
Tanúsítvány száma, sorkapocsdoboz (INMETRO)	LMP 21.0021X	Tanúsítvány száma, sorkapocsdoboz (IECEX)	IECEX IBE 13.0004X
Tanúsítvány száma üres ház (IECEX)	IECEX IBE 13.0003U	Tanúsítvány száma (IECEX)	IECEXIBE13.0003U
Tanúsítvány száma (ATEX)	IBEXU13ATEX1003U	Tanúsítvány száma - üres ház (AEx)	E223792
Tanúsító intézet	ATEX, DNV, IECEX, LR, RMRS, UL AEx Class Div., UL AEx Class Zone, cULus, KC, CCC, INMETRO	Tanúsítvány száma (cULus)	E256877

Tömszelencék, bal

M12	32	M50	2
M16	21	M32	3
M25	8	M20	15
M40	3		

KLIPPON POK 254016 EX

Weidmüller Interface GmbH & Co. KG
Klingenbergstraße 26
D-32758 Detmold
Germany

www.weidmueller.com

Műszaki adatok

Tömszelencék, felső/alsó

M20	33	M12	62
M40	6	M32	14
M25	18	M50	4
M16	54		

Tömszelencék, jobb

M25	8	M16	21
M40	3	M50	2
M32	3	M20	15
M12	32		

függőleges összeállítás

Number of DIN rails and terminals (2.5 mm ² , vertical) *		Number of DIN rails and terminals (4 mm ² , vertical) *	
--	--	--	--

vízszintes összeállítás

DIN sínek és sorkapcsok darabszáma (10 mm ² , vízszintes)	2x33	Number of DIN rails and terminals (16 mm ² , horizontal)	2x27
Number of DIN rails and terminals (2.5 mm ² , horizontal)	2x67	Number of DIN rails and terminals (4 mm ² , horizontal)	2x55
Number of DIN rails and terminals (6 mm ² , horizontal)	2x41		

Általános információ

Burkolat anyagvastagsága	5.8 mm	Ház anyagvastagsága	5.99 mm
Üzemi hőmérséklet, max.	100 °C	Üzemi hőmérséklet, min.	-55 °C
UL 94 éghetőségi osztály	V-0	Fedél kiegészítő	Hornyos / keresztornyos csavarok
Szabványok	DIN EN 62208 - Üres ház normál, IEC 60079-0, IEC 60079-7, IEC 60079-31	Felületi minőség	kezeletlen, polírozott
Ütésállóság	7 J ATEX verzió	Védelmi osztály	IP66
Alapanyag	üvegszál erősítésű poliszter	Tömítés anyaga	Szilikon
Fedélcsavarok nyomatéka	2.5 Nm	Ház kiegészítő	Felszerelés a ház hátfalán keresztül, Rögzítőfülek
Protection class (UL)	Type 4, Type 4X	Fedélcsavarok száma	4
Szerelőnyílás: szélesség	388.02 mm	Szükséges szerszám	SDK PZ2
Aljzatperem	Nem	Fedél	Igen
Szerelőnyílás: magasság	238.02 mm	Felhasználási területek	Robbanásveszélyes zóna, Kikötői berendezések, Gépgyártás, Folyamatirányítás, Közlekedéstechnika

Besorolások

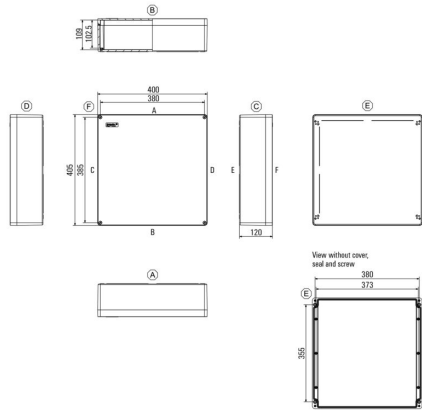
ETIM 8.0	EC002503	ETIM 9.0	EC002503
ETIM 10.0	EC002503	ECLASS 14.0	27-18-05-02
ECLASS 15.0	27-18-05-02		

KLIPPON POK 254016 EX

Weidmüller Interface GmbH & Co. KG
Klingenbergstraße 26
D-32758 Detmold
Germany

Rajzok

www.weidmueller.com



KLIPPON POK 254016 EX

Weidmüller Interface GmbH & Co. KG
Klingenbergstraße 26
D-32758 Detmold
Germany

www.weidmueller.com

Tartozékok

Klippon® POK földelő lemezek



A Klippon® POK házak kiváló minőségű, üvegszálal erősítésű poliészterből készülnek, és ideálisak az olyan alkalmazási területekhez és környezetekhez, ahol a korrózióval szembeni ellenállás, az ütésállóság és a magas IP-védettség fontos követelmény.

A kiterjedt termékkála kulcsfontosságú tulajdonságai:

- 17 méretben kapható
- Két standard fényezés (szín): szürke (az ipari felhasználású RAL 7001-hez hasonló) és fekete (a nehéz körülményekhez használt RAL 9011-hez hasonló, Ex)
- Rozsdamentes acél csavarokkal ellátott fedél keresztfejes / hornyos kialakítással
- Szilikonból és kloroprénből készült, fröccsöntött tömítések
- Rögzítőlyukak a tömített területen kívül, az IP66 nagy behatolásvédelme érdekében
- Akár 7 Joule ütésállóság
- Szerelés közvetlenül a házba, vagy a belső rögzítőlemez használatával
- A rögzítőlábak rögzítőnyílásait használva a közvetlen falra szerelés is lehetséges
- Rögzítőmenet a tartósín és a rögzítőlemezek felszereléséhez
- Max. E60 tűzvédelmi besorolás, a konfigurációtól függően
- A Weidmüller le tudja gyártani és biztosítja ezt a házat az ügyfél igényeit szem előtt tartva, felszerelve minden szükséges sorkapoccsal és tömszelencével.

Általános rendelési adatok

Típus	KLIPPON COPL 254012/16	Változat
Rendelési szám	1391040000	Klippon POK (polyester empty enclosure), Földelő lemez, Egyéb, Magasság: 85,5 mm, Szélesség: 567 mm, Mélység: 0,8 mm,
GTIN (EAN)	4050118191141	Alapanyag: Sárgaréz, polírozott, kezeletlen
Qty.	5 ST	

KLIPPON POK 254016 EX

Weidmüller Interface GmbH & Co. KG
Klingenbergstraße 26
D-32758 Detmold
Germany

www.weidmueller.com

Tartozékok

Klippon® POK szerelési anyag



A Klippon® POK házak kiváló minőségű, üvegszálal erősítésű poliészterből készülnek, és ideálisak az olyan alkalmazási területekhez és környezetekhez, ahol a korrózióval szembeni ellenállás, az ütésállóság és a magas IP-védettség fontos követelmény.

A kiterjedt termékcsalád kulcsfontosságú tulajdonságai:

- 17 méretben kapható
- Két standard fényezés (szín): szürke (az ipari felhasználású RAL 7001-hez hasonló) és fekete (a nehéz körülményekhez használt RAL 9011-hez hasonló, Ex)
- Rozsdamentes acél csavarokkal ellátott fedél keresztfejes / hornyos kialakítással
- Szilikonból és kloroprénből készült, fröccsöntött tömítések
- Rögzítőlyukak a tömített területen kívül, az IP66 nagy behatolásvédelme érdekében
- Akár 7 Joule ütésállóság
- Szerelés közvetlenül a házba, vagy a belső rögzítőlemez használatával
- A rögzítőlábak rögzítőnyílásait használva a közvetlen falra szerelés is lehetséges
- Rögzítőmenet a tartósín és a rögzítőlemezek felszereléséhez
- Max. E60 tűzvédelmi besorolás, a konfigurációtól függően
- A Weidmüller le tudja gyártani és biztosítja ezt a házat az ügyfél igényeit szem előtt tartva, felszerelve minden szükséges sorkapoccsal és tömszelencével.

Általános rendelési adatok

Típus	TPSD FIXING SET POK	Változat
Rendelési szám	1435840000	Klippon POK (polyester empty enclosure), Típusábra-rögzítőkészlet,
GTIN (EAN)	4050118240771	Magasság: 12 mm, Szélesség: 12 mm, Mélység: 15.06 mm,
Qty.	1 ST	Alapanyag: Nemesacél, rozsdamentes, kezeletlen
Típus	SD FIXING SET POK	Változat
Rendelési szám	1463490000	Klippon POK (polyester empty enclosure), Azonosító tábla-rögzítőkészlet, Magasság: 12 mm, Szélesség: 12 mm, Mélység: 16.4 mm,
GTIN (EAN)	4050118299878	Alapanyag: nemesacél 1.4305 (303), kezeletlen
Qty.	1 ST	

Tartozékok

Klippon® POK standard rögzítőlemezek



A Klippon® POK házak kiváló minőségű, üvegszálal erősítésű poliészterből készülnek, és ideálisak az olyan alkalmazási területekhez és környezetekhez, ahol a korrózióval szembeni ellenállás, az ütésállóság és a magas IP-védettség fontos követelmény.

A kiterjedt termékkála kulcsfontosságú tulajdonságai:

- 17 méretben kapható
- Két standard fényezés (szín): szürke (az ipari felhasználású RAL 7001-hez hasonló) és fekete (a nehéz körülményekhez használt RAL 9011-hez hasonló, Ex)
- Rozsdamentes acél csavarokkal ellátott fedél keresztfejes / hornyos kialakítással
- Szilikonból és kloroprénből készült, fröccsöntött tömítések
- Rögzítőlyukak a tömített területen kívül, az IP66 nagy behatolásvédelme érdekében
- Akár 7 Joule ütésállóság
- Szerelés közvetlenül a házba, vagy a belső rögzítőlemez használatával
- A rögzítőlábak rögzítőnyílásait használva a közvetlen falra szerelés is lehetséges
- Rögzítőmenet a tartósín és a rögzítőlemezek felszereléséhez
- Max. E60 tűzvédelmi besorolás, a konfigurációtól függően
- A Weidmüller le tudja gyártani és biztosítja ezt a házat az ügyfél igényeit szem előtt tartva, felszerelve minden szükséges sorkapoccsal és tömszelencével.

Általános rendelési adatok

Típus	POK MOPL 2540	Változat
Rendelési szám	9510650000	Klippon POK (polyester empty enclosure), Rögzítőlemez, Magasság: 234 mm, Szélesség: 384 mm, Mélység: 1.5 mm, Alapanyag:
GTIN (EAN)	4032248415298	Horganyzott acéllemez, Egyéb, ezüst
Qty.	1 ST	

KLIPPON POK 254016 EX

Weidmüller Interface GmbH & Co. KG
Klingenbergstraße 26
D-32758 Detmold
Germany

www.weidmueller.com

Tartozékok

7,5 mm mélység



A Klippon® POK házak kiváló minőségű, üvegszálal erősítésű poliészterből készülnek, és ideálisak az olyan alkalmazási területekhez és környezetekhez, ahol a korrózióval szembeni ellenállás, az ütésállóság és a magas IP-védettség fontos követelmény.

A kiterjedt termékkála kulcsfontosságú tulajdonságai:

- 17 méretben kapható
- Két standard fényezés (szín): szürke (az ipari felhasználású RAL 7001-hez hasonló) és fekete (a nehéz körülményekhez használt RAL 9011-hez hasonló, Ex)
- Rozsdamentes acél csavarokkal ellátott fedél keresztfejes / hornyos kialakítással
- Szilikonból és kloroprénből készült, fröccsöntött tömítések
- Rögzítőlyukak a tömített területen kívül, az IP66 nagy behatolásvédelme érdekében
- Akár 7 Joule ütésállóság
- Szerelés közvetlenül a házba, vagy a belső rögzítőlemez használatával
- A rögzítőlábak rögzítőnyílásait használva a közvetlen falra szerelés is lehetséges
- Rögzítőmenet a tartósín és a rögzítőlemezek felszereléséhez
- Max. E60 tűzvédelmi besorolás, a konfigurációtól függően
- A Weidmüller le tudja gyártani és biztosítja ezt a házat az ügyfél igényeit szem előtt tartva, felszerelve minden szükséges sorkapoccsal és tömszelencével.

Általános rendelési adatok

Típus	TS35X7.5 ST POK 4040	Változat
Rendelési szám	8000003913	Sín, TS 35, TS 35 x 7,5, Szélesség: 384 mm, foglalat nélkül, Acél, galvanizált ónbevonat, passzívált
GTIN (EAN)	4050118652734	
Qty.	20 ST	

Földelőcsap

Tartozékok



KLIPPON POK 254016 EX

Weidmüller Interface GmbH & Co. KG
Klingenbergstraße 26
D-32758 Detmold
Germany

www.weidmueller.com

Tartozékok

Általános rendelési adatok

Típus	PEBZ M10 BR SET	Változat
Rendelési szám	1277220000	Klippon POK (polyester empty enclosure), Földelő töcsavar, Egyéb,
GTIN (EAN)	4050118067019	Magasság: 21 mm, Szélesség: 21 mm, Mélység: 48.7 mm,
Qty.	1 ST	Alapanyag: Sárgaréz

Klippon® POK földelőcsap



A Klippon® POK házak kiváló minőségű, üvegszálal erősítésű poliészterből készülnek, és ideálisak az olyan alkalmazási területekhez és környezetekhez, ahol a korrózióval szembeni ellenállás, az ütésállóság és a magas IP-védettség fontos követelmény.

A kiterjedt termékcsalád kulcsfontosságú tulajdonságai:

- 17 méretben kapható
- Két standard fényezés (szín): szürke (az ipari felhasználású RAL 7001-hez hasonló) és fekete (a nehéz körülményekhez használt RAL 9011-hez hasonló, Ex)
- Rozsdamentes acél csavarokkal ellátott fedél keresztfejes / hornyos kialakítással
- Szilikonból és kloroprénből készült, fröccsöntött tömítések
- Rögzítőlyukak a tömített területen kívül, az IP66 nagy behatolásvédelme érdekében
- Akár 7 Joule ütésállóság
- Szerelés közvetlenül a házba, vagy a belső rögzítőlemez használatával
- A rögzítőlábak rögzítőnyílásait használva a közvetlen falra szerelés is lehetséges
- Rögzítőmenet a tartósín és a rögzítőlemezek felszereléséhez
- Max. E60 tűzvédelmi besorolás, a konfigurációtól függően
- A Weidmüller le tudja gyártani és biztosítja ezt a házat az ügyfél igényeit szem előtt tartva, felszerelve minden szükséges sorkapoccsal és tömszelencével.

Általános rendelési adatok

Típus	PEBZ M10 S4 SET	Változat
Rendelési szám	1283440000	Klippon POK (polyester empty enclosure), Földelő töcsavar, Egyéb,
GTIN (EAN)	4050118073362	Magasság: 21 mm, Szélesség: 21 mm, Mélység: 48.7 mm,
Qty.	1 ST	Alapanyag: Nemesacél 1.4404 (316 L)

KLIPPON POK 254016 EX

Weidmüller Interface GmbH & Co. KG
Klingenbergstraße 26
D-32758 Detmold
Germany

www.weidmueller.com

Tartozékok

Földelőcsap

Tartozékok



Általános rendelési adatok

Típus	PEBZ M6 BR SET	Változat
Rendelési szám	1277250000	Klippon POK (polyester empty enclosure), Földelő tócsavar, Egyéb, Magasság: 12.3 mm, Szélesség: 12.3 mm, Mélység: 42 mm,
GTIN (EAN)	4050118067149	Alapanyag: Sárgaréz
Qty.	1 ST	
Típus	PEBZ M6 S4 SET	Változat
Rendelési szám	1283430000	Klippon POK (polyester empty enclosure), Földelő tócsavar, Egyéb, Magasság: 12.3 mm, Szélesség: 12.3 mm, Mélység: 42 mm,
GTIN (EAN)	4050118073607	Alapanyag: Nemesacél 1.4404 (316 L)
Qty.	1 ST	

Távtartó

Három hosszúságban elérhető rozsdamentes acél távtartók, amelyekkel növelhető a szerelésínek vagy a DIN sínek és a ház hátsó fala között.



Általános rendelési adatok

Típus	SP M6 15 MSZN	Változat
Rendelési szám	3896100000	Klippon EB (Essential Box), Távtartó, Magasság: 11.2 mm, Szélesség: 10 mm, Mélység: 15 mm, Alapanyag: Acél, ezüst
GTIN (EAN)	4008190857851	
Qty.	2 ST	
Típus	SP M6 20 MSZN	Változat
Rendelési szám	3896200000	Klippon EB (Essential Box), Távtartó, Magasság: 11.2 mm, Szélesség: 10 mm, Mélység: 20 mm, Alapanyag: Acél, ezüst
GTIN (EAN)	4008190850234	
Qty.	2 ST	
Típus	SP M6 30 MSZN	Változat
Rendelési szám	3896300000	Klippon EB (Essential Box), Távtartó, Magasság: 11.2 mm, Szélesség: 10 mm, Mélység: 30 mm, Alapanyag: Acél, ezüst
GTIN (EAN)	4008190850241	
Qty.	2 ST	

KLIPPON POK 254016 EX

Weidmüller Interface GmbH & Co. KG

Klingenbergstraße 26

D-32758 Detmold

Germany

www.weidmueller.com

Tartozékok

Típus	SP M6 15 S2	Változat
Rendelési szám	0935120000	Klippon TB (Terminal Box), Távtartó, Magasság: 11.2 mm, Szélesség: 10 mm, Mélység: 15 mm, Alapanyag: nemesacél 1.4305 (303), ezüst
GTIN (EAN)	4032248699056	
Qty.	4 ST	
Típus	SP M6 10 S2	Változat
Rendelési szám	0935110000	Klippon TB (Terminal Box), Távtartó, Magasság: 11.2 mm, Szélesség: 10 mm, Mélység: 10 mm, Alapanyag: nemesacél 1.4305 (303), ezüst
GTIN (EAN)	4032248699049	
Qty.	4 ST	
Típus	SP M6 20 S2	Változat
Rendelési szám	0935130000	Klippon TB (Terminal Box), Távtartó, Magasság: 11.2 mm, Szélesség: 10 mm, Mélység: 20 mm, Alapanyag: nemesacél 1.4305 (303), ezüst
GTIN (EAN)	4032248699001	
Qty.	4 ST	
Típus	SP M6 30 S2	Változat
Rendelési szám	0935140000	Klippon TB (Terminal Box), Távtartó, Magasság: 11.2 mm, Szélesség: 10 mm, Mélység: 30 mm, Alapanyag: nemesacél 1.4305 (303), ezüst
GTIN (EAN)	4032248699117	
Qty.	4 ST	

Szerelési anyag



Integrálás, kiterjesztés és egyedi igényekre szabás – tökéletes kiegészítés minden alkalmazáshoz
Az új Klippon® TB házcsalád komplett tartozék-választékával bármilyen alkalmazás speciális igényeihez egyszerűen hozzáigazíthatja a házakat.

Szerelési elemek készlete

Szerelési hardver készletek kaphatók a könnyen szerelhető típusú címketartók, dokumentumtartók és esővédő fedelek gyors felszereléséhez.

A címke rögzítőkészlet – SC szükséges a m (Trafolyte) ID vagy betűcímke felszereléséhez. Ennek a készletnek a segítségével az azonosító- vagy típuscímke közvetlenül a szekrényburkolatra szerelhető. A címkerögzítő készletet kifejezetten erre a célra fejlesztettük ki. Csak ha ezt a rögzítőkészletet használja, tudja biztosítani, hogy nem kerül szivárgás a szekrényre vagy a címke nem sérül meg. A univerzális rögzítőkészletet – TPSD pl. a betűcímke tartók, esővédő burkolatok vagy dokumentumtartók biztonságos és gyors felszereléséhez fejlesztettük ki. Ha ezt a rögzítőkészletet használja, tudja minimalizálni vagy elkerülni a szivárgások kockázatát.

Általános rendelési adatok

Típus	FKSC M6X8 D9/SW3	Változat
Rendelési szám	0642600000	Klippon TB (Terminal Box), Rögzítőcsavar, Alapanyag: Acél
GTIN (EAN)	4008190058258	
Qty.	50 ST	