

## KLIPPON POK 161609 EX

**Weidmüller Interface GmbH & Co. KG**

Klingenbergstraße 26

D-32758 Detmold

Germany

[www.weidmueller.com](http://www.weidmueller.com)



A Klippon® POK házak kiváló minőségű, üvegszál erősítésű poliszterből készülnek, és ideálisak az olyan alkalmazási területekhez és környezetekhez, ahol a korrózióval szembeni ellenállás, az ütésállóság és a magas IP-védettség fontos követelmény.

A kiterjedt termékcsalád kulcsfontosságú tulajdonságai:

- 17 méretben kapható
  - Két standard fényezés (szín): szürke (az ipari felhasználású RAL 7001-hez hasonló) és fekete ( a nehéz körülményekhez használt RAL 9011-hez hasonló, Ex)
  - Rozsdamentes acél csavarokkal ellátott fedél keresztfejes / hornyos kialakítással
  - Szilikonból és kloroprénből készült, fröccsöntött tömítések
  - Rögzítőlyukak a tömített területen kívül, az IP66 nagy behatolásvédelme érdekében
  - Akár 7 Joule ütésállóság
  - Szerelés közvetlenül a házba, vagy a belső rögzítőlemez használatával
  - A rögzítőlyukak rögzítőnyílásait használva a közvetlen falra szerelés is lehetséges
  - Rögzítőmenet a tartósín és a rögzítőlemezek felszereléséhez
  - Max. E60 tűzvédelmi besorolás, a konfigurációtól függően
- A Weidmüller le tudja gyártani és biztosítja ezt a házat az ügyfél igényeit szem előtt tartva, felszerelve minden szükséges sorkapoccsal és tömszelencével.

### Általános rendelési adatok

Változat	Klippon POK (polyester empty enclosure), Üres ház, Magasság: 160 mm, Szélesség: 160 mm, Mélység: 90 mm, Alapanyag: üvegszál erősítésű poliszter, kezeletlen, polírozott, fekete
Rendelési szám	<a href="#">1306080000</a>
Típus	KLIPPON POK 161609 EX
GTIN (EAN)	4050118108477
Qty.	1 Darab

## KLIPPON POK 161609 EX

Weidmüller Interface GmbH &amp; Co. KG

Klingenbergstraße 26

D-32758 Detmold

Germany

www.weidmueller.com

## Műszaki adatok

## Tanúsítványok

Jóváhagyások



ROHS	Megfelel
UL File Number Search	<a href="#">UL weboldal</a>
Tanúsítvány száma (cULus)	E256877

## Méreték és tömegek

Mélység	90 mm	Mélység (coll)	3.5433 inch
Magasság	160 mm	Magasság (coll)	6.2992 inch
Legalacsonyabb változat magassága	90 mm	Szélesség	160 mm
Szélesség (coll)	6.2992 inch	Rögzítési méret - magasság	110 mm
Rögzítési méret - szélesség	140 mm	Nettó tömeg	1313 g

## Hőmérsékletek

Üzemi hőmérséklet	-55 °C...100 °C
-------------------	-----------------

## Termékek környezetvédelmi megfelelése

RoHS megfelelési állapot	Megfelel, kivétellel
RoHS alóli kivétel (ha van/ismert ilyen)	6c
REACH SVHC	Lead 7439-92-1
SCIP	afb385d0-c52b-4449-8502-203596817ab0

## Tanúsítványszámok - tokozat

Megfelelési nyilatkozat száma (DoC LVD)	DE PS2600 160412 001ISS02	Megfelelési nyilatkozat száma (AoC)	DE PS2600 160308 001ISS03
Tanúsítvány száma, sorkapocsdoboz (KOSHA)	16-AV4BO-0246X	Tanúsítvány száma - üres ház (INMETRO)	LMP 23.0528U
Tanúsítvány sz. (DNV)	TAE00002R2	Tanúsítvány száma sorkapocsdoboz (AEx)	E223792
Tanúsítvány száma, sorkapocsdoboz (ATEX)	IBExU13ATEX1004 X	Tanúsítvány száma - üres ház (ATEX)	IBExU13ATEX1003 U
Tanúsítvány száma, sorkapocsdoboz (INMETRO)	LMP 21.0021X	Tanúsítvány száma, sorkapocsdoboz (IECEX)	IECEX IBE 13.0004X
Tanúsítvány száma üres ház (IECEX)	IECEX IBE 13.0003U	Tanúsítvány száma (IECEX)	IECEXIBE13.0003U
Tanúsítvány száma (ATEX)	IBEXU13ATEX1004X	Tanúsítvány száma - üres ház (AEx)	E223792
Tanúsító intézet	ATEX, DNV, IECEX, LR, RMRS, UL AEx Class Div., UL AEx Class Zone, cULus, KC, CCC, INMETRO	Tanúsítvány száma (cULus)	E256877

## Tömszelencék, bal

M12	11	M16	6
M32	2	M25	2
M20	4	M40	1

## KLIPPON POK 161609 EX

Weidmüller Interface GmbH &amp; Co. KG

Klingenbergstraße 26

D-32758 Detmold

Germany

www.weidmueller.com

## Műszaki adatok

## Tömszelencék, felső/alsó

M20	6	M12	15
M40	2	M32	2
M25	3	M16	12

## Tömszelencék, jobb

M25	2	M16	6
M40	1	M32	2
M20	4	M12	11

## függőleges összeállítás

Number of DIN rails and terminals (2.5 mm <sup>2</sup> , vertical) *		Number of DIN rails and terminals (4 mm <sup>2</sup> , vertical) *	
--	--	--	--

## vízszintes összeállítás

DIN sínek és sorkapcsok darabszáma (10 mm <sup>2</sup> , vízszintes)	1x9	Number of DIN rails and terminals (16 mm <sup>2</sup> , horizontal)	1x7
Number of DIN rails and terminals (2.5 mm <sup>2</sup> , horizontal)	1x17	Number of DIN rails and terminals (4 mm <sup>2</sup> , horizontal)	1x14
Number of DIN rails and terminals (6 mm <sup>2</sup> , horizontal)	1x11		

## Általános információ

Burkolat anyagvastagsága	5.4 mm	Ház anyagvastagsága	5.99 mm
Üzemi hőmérséklet, max.	100 °C	Üzemi hőmérséklet, min.	-55 °C
UL 94 éghetőségi osztály	V-0	Fedél kiegészítő	Hornyos / keresztornyos csavarok
Szabványok	DIN EN 62208 - Üres ház normál, IEC 60079-0, IEC 60079-7, IEC 60079-31	Felületi minőség	kezeletlen, polírozott
Ütésállóság	7 J ATEX verzió	Védelmi osztály	IP66
Alapanyag	üvegszál erősítésű poliszter	Tömítés anyaga	Szilikon
Fedélcsavarok nyomatéka	2.5 Nm	Ház kiegészítő	Felszerelés a ház hátfalán keresztül, Rögzítőfülek
Protection class (UL)	Type 4, Type 4X	Fedélcsavarok száma	4
Szerelőnyílás: szélesség	148.02 mm	Szükséges szerszám	<a href="#">SDK PZ2</a>
Aljzatperem	Nem	Fedél	Igen
Szerelőnyílás: magasság	148.02 mm	Felhasználási területek	Robbanásveszélyes zóna, Kikötői berendezések, Gépgyártás, Folyamatirányítás, Közlekedéstechnika

## Besorolások

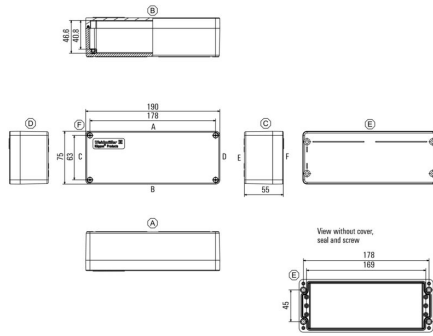
ETIM 8.0	EC002503	ETIM 9.0	EC002503
ETIM 10.0	EC002503	ECLASS 14.0	27-18-05-02
ECLASS 15.0	27-18-05-02		

**KLIPPON POK 161609 EX**

**Weidmüller Interface GmbH & Co. KG**  
Klingenbergstraße 26  
D-32758 Detmold  
Germany

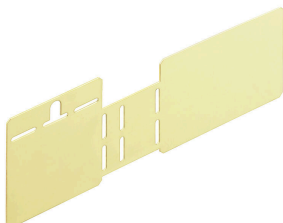
**Rajzok**

[www.weidmueller.com](http://www.weidmueller.com)



## Tartozékok

## Klippon® POK földelő lemezek



A Klippon® POK házak kiváló minőségű, üvegszálal erősítésű poliészterből készülnek, és ideálisak az olyan alkalmazási területekhez és környezetekhez, ahol a korrózióval szembeni ellenállás, az ütésállóság és a magas IP-védettség fontos követelmény.

A kiterjedt termékkála kulcsfontosságú tulajdonságai:

- 17 méretben kapható
- Két standard fényezés (szín): szürke (az ipari felhasználású RAL 7001-hez hasonló) és fekete ( a nehéz körülményekhez használt RAL 9011-hez hasonló, Ex)
- Rozsdamentes acél csavarokkal ellátott fedél keresztfejes / hornyos kialakítással
- Szilikonból és kloroprénből készült, fröccsöntött tömítések
- Rögzítőlyukak a tömített területen kívül, az IP66 nagy behatolásvédelme érdekében
- Akár 7 Joule ütésállóság
- Szerelés közvetlenül a házba, vagy a belső rögzítőlemez használatával
- A rögzítőlábak rögzítőnyílásait használva a közvetlen falra szerelés is lehetséges
- Rögzítőmenet a tartósín és a rögzítőlemezek felszereléséhez
- Max. E60 tűzvédelmi besorolás, a konfigurációtól függően
- A Weidmüller le tudja gyártani és biztosítja ezt a házat az ügyfél igényeit szem előtt tartva, felszerelve minden szükséges sorkapoccsal és tömszelencével.

## Általános rendelési adatok

Típus	KLIPPON COPL 161609	Változat
Rendelési szám	<a href="#">1390990000</a>	Klippon POK (polyester empty enclosure), Földelő lemez, Egyéb, Magasság: 60.5 mm, Szélesség: 239 mm, Mélység: 0.8 mm,
GTIN (EAN)	4050118191097	Alapanyag: Sárgaréz, polírozott, kezeletlen
Qty.	5 ST	

## KLIPPON POK 161609 EX

Weidmüller Interface GmbH & Co. KG  
Klingenbergstraße 26  
D-32758 Detmold  
Germany

www.weidmueller.com

## Tartozékok

## Klippon® POK szerelési anyag



A Klippon® POK házak kiváló minőségű, üvegszálal erősítésű poliszterből készülnek, és ideálisak az olyan alkalmazási területekhez és környezetekhez, ahol a korrózióval szembeni ellenállás, az ütésállóság és a magas IP-védettség fontos követelmény.

A kiterjedt termékcsalád kulcsfontosságú tulajdonságai:

- 17 méretben kapható
- Két standard fényezés (szín): szürke (az ipari felhasználású RAL 7001-hez hasonló) és fekete (a nehéz körülményekhez használt RAL 9011-hez hasonló, Ex)
- Rozsdamentes acél csavarokkal ellátott fedél keresztfejes / hornyos kialakítással
- Szilikonból és kloroprénből készült, fröccsöntött tömítések
- Rögzítőlyukak a tömített területen kívül, az IP66 nagy behatolásvédelme érdekében
- Akár 7 Joule ütésállóság
- Szerelés közvetlenül a házba, vagy a belső rögzítőlemez használatával
- A rögzítőlábak rögzítőnyílásait használva a közvetlen falra szerelés is lehetséges
- Rögzítőmenet a tartósín és a rögzítőlemezek felszereléséhez
- Max. E60 tűzvédelmi besorolás, a konfigurációtól függően
- A Weidmüller le tudja gyártani és biztosítja ezt a házat az ügyfél igényeit szem előtt tartva, felszerelve minden szükséges sorkapoccsal és tömszelencével.

## Általános rendelési adatok

Típus	TPSD FIXING SET POK	Változat
Rendelési szám	<a href="#">1435840000</a>	Klippon POK (polyester empty enclosure), Típusábra-rögzítőkészlet,
GTIN (EAN)	4050118240771	Magasság: 12 mm, Szélesség: 12 mm, Mélység: 15.06 mm,
Qty.	1 ST	Alapanyag: Nemesacél, rozsdamentes, kezeletlen
Típus	SD FIXING SET POK	Változat
Rendelési szám	<a href="#">1463490000</a>	Klippon POK (polyester empty enclosure), Azonosító tábla-rögzítőkészlet, Magasság: 12 mm, Szélesség: 12 mm, Mélység: 16.4
GTIN (EAN)	4050118299878	mm, Alapanyag: nemesacél 1.4305 (303), kezeletlen
Qty.	1 ST	

## KLIPPON POK 161609 EX

Weidmüller Interface GmbH & Co. KG  
Klingenbergstraße 26  
D-32758 Detmold  
Germany

www.weidmueller.com

## Tartozékok

## Klippon® POK standard rögzítőlemezek



A Klippon® POK házak kiváló minőségű, üvegszálal erősítésű poliészterből készülnek, és ideálisak az olyan alkalmazási területekhez és környezetekhez, ahol a korrózióval szembeni ellenállás, az ütésállóság és a magas IP-védettség fontos követelmény.

A kiterjedt termékkála kulcsfontosságú tulajdonságai:

- 17 méretben kapható
- Két standard fényezés (szín): szürke (az ipari felhasználású RAL 7001-hez hasonló) és fekete ( a nehéz körülményekhez használt RAL 9011-hez hasonló, Ex)
- Rozsdamentes acél csavarokkal ellátott fedél keresztfejes / hornyos kialakítással
- Szilikonból és kloroprénből készült, fröccsöntött tömítések
- Rögzítőlyukak a tömített területen kívül, az IP66 nagy behatolásvédelme érdekében
- Akár 7 Joule ütésállóság
- Szerelés közvetlenül a házba, vagy a belső rögzítőlemez használatával
- A rögzítőlábak rögzítőnyílásait használva a közvetlen falra szerelés is lehetséges
- Rögzítőmenet a tartósín és a rögzítőlemezek felszereléséhez
- Max. E60 tűzvédelmi besorolás, a konfigurációtól függően
- A Weidmüller le tudja gyártani és biztosítja ezt a házat az ügyfél igényeit szem előtt tartva, felszerelve minden szükséges sorkapoccsal és tömszelencével.

## Általános rendelési adatok

Típus	POK MOPL 1616	Változat
Rendelési szám	<a href="#">9510610000</a>	Klippon POK (polyester empty enclosure), Rögzítőlemez, Magasság: 143 mm, Szélesség: 145 mm, Mélység: 1.5 mm, Alapanyag: Horganyzott acéllemez, Egyéb, ezüst
GTIN (EAN)	4008190498245	
Qty.	1 ST	

## Mélység 7,5 mm



A Klippon® K készülékház sorozat rendszertartozékai lehetővé teszi, hogy a ház könnyen hozzáigazítható legyen az összes alkalmazás specifikus igényhez.

- DIN TS 35 és TS15 sínek
- Rögzítőlemezek
- Zsanérok
- Fali tartó

A Weidmüller le tudja gyártani és tudja biztosítani ezt a házat – az ügyfél igényei szerint –, felszerelve minden szükséges sorkapoccsal és kábelcsavarzattal.

## KLIPPON POK 161609 EX

Weidmüller Interface GmbH & Co. KG  
Klingenbergstraße 26  
D-32758 Detmold  
Germany

www.weidmueller.com

## Tartozékok

## Általános rendelési adatok

Típus	TS35X7.5 ST K52	Változat
Rendelési szám	<a href="#">8000003908</a>	Sín, TS 35, TS 35 x 7,5, Szélesség: 140 mm, foglalat nélkül, Acél, galvanizált ónbevonat, passzívált
GTIN (EAN)	4050118652659	
Qty.	20 ST	

## Földelőcsap

## Tartozékok



## Általános rendelési adatok

Típus	PEBZ M10 BR SET	Változat
Rendelési szám	<a href="#">1277220000</a>	Klippon POK (polyester empty enclosure), Földelő tőcsavar, Egyéb, Magasság: 21 mm, Szélesség: 21 mm, Mélység: 48.7 mm,
GTIN (EAN)	4050118067019	Alapanyag: Sárgaréz
Qty.	1 ST	

## KLIPPON POK 161609 EX

Weidmüller Interface GmbH & Co. KG  
Klingenbergstraße 26  
D-32758 Detmold  
Germany

www.weidmueller.com

## Tartozékok

## Klippon® POK földelőcsap



A Klippon® POK házak kiváló minőségű, üvegszálal erősítésű poliszterből készülnek, és ideálisak az olyan alkalmazási területekhez és környezetekhez, ahol a korrózióval szembeni ellenállás, az ütésállóság és a magas IP-védettség fontos követelmény.

A kiterjedt termékkála kulcsfontosságú tulajdonságai:

- 17 méretben kapható
- Két standard fényezés (szín): szürke (az ipari felhasználású RAL 7001-hez hasonló) és fekete ( a nehéz körülményekhez használt RAL 9011-hez hasonló, Ex)
- Rozsdamentes acél csavarokkal ellátott fedél keresztfejes / hornyos kialakítással
- Szilikonból és kloroprénből készült, fröccsöntött tömítések
- Rögzítőlyukak a tömített területen kívül, az IP66 nagy behatolásvédelme érdekében
- Akár 7 Joule ütésállóság
- Szerelés közvetlenül a házba, vagy a belső rögzítőlemez használatával
- A rögzítőlábak rögzítőnyílásait használva a közvetlen falra szerelés is lehetséges
- Rögzítőmenet a tartósín és a rögzítőlemezek felszereléséhez
- Max. E60 tűzvédelmi besorolás, a konfigurációtól függően
- A Weidmüller le tudja gyártani és biztosítja ezt a házat az ügyfél igényeit szem előtt tartva, felszerelve minden szükséges sorkapoccsal és tömszelencével.

## Általános rendelési adatok

Típus	PEBZ M10 S4 SET	Változat
Rendelési szám	<a href="#">1283440000</a>	Klippon POK (polyester empty enclosure), Földelő töcsavar, Egyéb,
GTIN (EAN)	4050118073362	Magasság: 21 mm, Szélesség: 21 mm, Mélység: 48.7 mm,
Qty.	1 ST	Alapanyag: Nemesacél 1.4404 (316 L)

## Földelőcsap

## Tartozékok



## KLIPPON POK 161609 EX

Weidmüller Interface GmbH & Co. KG  
Klingenbergstraße 26  
D-32758 Detmold  
Germany

www.weidmueller.com

## Tartozékok

## Általános rendelési adatok

Típus	PEBZ M6 BR SET	Változat
Rendelési szám	<a href="#">1277250000</a>	Klippon POK (polyester empty enclosure), Földelő töcsavar, Egyéb, Magasság: 12.3 mm, Szélesség: 12.3 mm, Mélység: 42 mm, Alapanyag: Sárgaréz
GTIN (EAN)	4050118067149	
Qty.	1 ST	
Típus	PEBZ M6 S4 SET	Változat
Rendelési szám	<a href="#">1283430000</a>	Klippon POK (polyester empty enclosure), Földelő töcsavar, Egyéb, Magasság: 12.3 mm, Szélesség: 12.3 mm, Mélység: 42 mm, Alapanyag: Nemesacél 1.4404 (316 L)
GTIN (EAN)	4050118073607	
Qty.	1 ST	

## Távtartó

Három hosszúságban elérhető rozsdamentes acél távtartók, amelyekkel növelhető a szerelősínek vagy a DIN sínek és a ház hátsó fala között.



## Általános rendelési adatok

Típus	SP M6 15 MSZN	Változat
Rendelési szám	<a href="#">3896100000</a>	Klippon EB (Essential Box), Távtartó, Magasság: 11.2 mm, Szélesség: 10 mm, Mélység: 15 mm, Alapanyag: Acél, ezüst
GTIN (EAN)	4008190857851	
Qty.	2 ST	
Típus	SP M6 20 MSZN	Változat
Rendelési szám	<a href="#">3896200000</a>	Klippon EB (Essential Box), Távtartó, Magasság: 11.2 mm, Szélesség: 10 mm, Mélység: 20 mm, Alapanyag: Acél, ezüst
GTIN (EAN)	4008190850234	
Qty.	2 ST	
Típus	SP M6 30 MSZN	Változat
Rendelési szám	<a href="#">3896300000</a>	Klippon EB (Essential Box), Távtartó, Magasság: 11.2 mm, Szélesség: 10 mm, Mélység: 30 mm, Alapanyag: Acél, ezüst
GTIN (EAN)	4008190850241	
Qty.	2 ST	
Típus	SP M6 15 S2	Változat
Rendelési szám	<a href="#">0935120000</a>	Klippon TB (Terminal Box), Távtartó, Magasság: 11.2 mm, Szélesség: 10 mm, Mélység: 15 mm, Alapanyag: nemesacél 1.4305 (303), ezüst
GTIN (EAN)	4032248699056	
Qty.	4 ST	
Típus	SP M6 10 S2	Változat
Rendelési szám	<a href="#">0935110000</a>	Klippon TB (Terminal Box), Távtartó, Magasság: 11.2 mm, Szélesség: 10 mm, Mélység: 10 mm, Alapanyag: nemesacél 1.4305 (303), ezüst
GTIN (EAN)	4032248699049	
Qty.	4 ST	

## KLIPPON POK 161609 EX

**Weidmüller Interface GmbH & Co. KG**  
 Klingenbergstraße 26  
 D-32758 Detmold  
 Germany

www.weidmueller.com

## Tartozékok

Típus	SP M6 20 S2	Változat
Rendelési szám	<a href="#">0935130000</a>	Klippon TB (Terminal Box), Távtartó, Magasság: 11.2 mm, Szélesség: 10 mm, Mélység: 20 mm, Alapanyag: nemesacél 1.4305 (303), ezüst
GTIN (EAN)	4032248699001	
Qty.	4 ST	
Típus	SP M6 30 S2	Változat
Rendelési szám	<a href="#">0935140000</a>	Klippon TB (Terminal Box), Távtartó, Magasság: 11.2 mm, Szélesség: 10 mm, Mélység: 30 mm, Alapanyag: nemesacél 1.4305 (303), ezüst
GTIN (EAN)	4032248699117	
Qty.	4 ST	

## Szerelési anyag



Integrálás, kiterjesztés és egyedi igényekre szabás – tökéletes kiegészítés minden alkalmazáshoz  
 Az új Klippon® TB házcsalád komplett tartozék-választékával bármilyen alkalmazás speciális igényeihez egyszerűen hozzáigazíthatja a házakat.

Szerelési elemek készlete  
 Szerelési hardver készletek kaphatók a könnyen szerelhető típusú címketartók, dokumentumtartók és esővédő fedelek gyors felszereléséhez.

A címke rögzítőkészlet – SC szükséges a m (Trafolyte) ID vagy betűcímke felszereléséhez. Ennek a készletnek a segítségével az azonosító- vagy típuscímke közvetlenül a szekrényburkolatra szerelhető. A címkerögzítő készletet kifejezetten erre a célra fejlesztettük ki. Csak ha ezt a rögzítőkészletet használja, tudja biztosítani, hogy nem kerül szivárgás a szekrényre vagy a címke nem sérül meg. A univerzális rögzítőkészletet – TPSD pl. a betűcímke biztonságos és gyors felszereléséhez fejlesztettük ki. Ha ezt a rögzítőkészletet használja, tudja minimalizálni vagy elkerülni a szivárgások kockázatát.

## Általános rendelési adatok

Típus	FKSC M6X8 D9/SW3	Változat
Rendelési szám	<a href="#">0642600000</a>	Klippon TB (Terminal Box), Rögzítőcsavar, Alapanyag: Acél
GTIN (EAN)	4008190058258	
Qty.	50 ST	

## Rögzítő tartó



Termékeink könnyű kezelése és kiegészítése érdekében rögzítők széles választékát kínáljuk. A különféle szerszámoktól kezdve a szigetelőhüvelyekig és különböző csavarokig, komponenseink a legapróbb részletekig illeszkednek egymáshoz, és lehetővé teszik a megfelelő szabványoknak és védelmi előírásoknak megfelelő összeszerelést.

## KLIPPON POK 161609 EX

Weidmüller Interface GmbH & Co. KG  
Klingenbergstraße 26  
D-32758 Detmold  
Germany

www.weidmueller.com

## Tartozékok

## Általános rendelési adatok

Típus	FKSC M5X8 D9/SW2.5	Változat
Rendelési szám	<a href="#">0295900000</a>	SAK sorozat, Imbuszcsavar, Csavarok, Pólusszám: 1
GTIN (EAN)	4008190133337	
Qty.	50 ST	

## 15 mm mélység



A Klippon® POK házak kiváló minőségű, üvegszálal erősítésű poliészterből készülnek, és ideálisak az olyan alkalmazási területekhez és környezetekhez, ahol a korrózióval szembeni ellenállás, az ütésállóság és a magas IP-védettség fontos követelmény.

A kiterjedt termékcsalád kulcsfontosságú tulajdonságai:

- 17 méretben kapható
- Két standard fényezés (szín): szürke (az ipari felhasználású RAL 7001-hez hasonló) és fekete ( a nehéz körülményekhez használt RAL 9011-hez hasonló, Ex)
- Rozsdamentes acél csavarokkal ellátott fedél keresztfejes / hornyos kialakítással
- Szilikonból és kloroprénből készült, fröccsöntött tömítések
- Rögzítőlyukak a tömített területen kívül, az IP66 nagy behatolásvédelme érdekében
- Akár 7 Joule ütésállóság
- Szerelés közvetlenül a házba, vagy a belső rögzítőlemez használatával
- A rögzítőlábak rögzítőnyílásait használva a közvetlen falra szerelés is lehetséges
- Rögzítőmenet a tartósín és a rögzítőlemezek felszereléséhez
- Max. E60 tűzvédelmi besorolás, a konfigurációtól függően
- A Weidmüller le tudja gyártani és biztosítja ezt a házat az ügyfél igényeit szem előtt tartva, felszerelve minden szükséges sorkapoccsal és tömszelencével.

## Általános rendelési adatok

Típus	TS35X15 ST POK 1616	Változat
Rendelési szám	<a href="#">8000073210</a>	Sín, TS 35, TS 35 x 15, aljzattal, Acél, galvanizált ónbevonat, passzivált
GTIN (EAN)	4064675356578	
Qty.	20 ST	