

## KLIPPON POK 162609

**Weidmüller Interface GmbH & Co. KG**

Klingenbergstraße 26

D-32758 Detmold

Germany

[www.weidmueller.com](http://www.weidmueller.com)



A Klippon® POK házak kiváló minőségű, üvegszál erősítésű poliszterből készülnek, és ideálisak az olyan alkalmazási területekhez és környezetekhez, ahol a korrózióval szembeni ellenállás, az ütésállóság és a magas IP-védettség fontos követelmény.

A kiterjedt termékcsalád kulcsfontosságú tulajdonságai:

- 17 méretben kapható
  - Két standard fényezés (szín): szürke (az ipari felhasználású RAL 7001-hez hasonló) és fekete (a nehéz körülményekhez használt RAL 9011-hez hasonló, Ex)
  - Rozsdamentes acél csavarokkal ellátott fedél keresztfejes / hornyos kialakítással
  - Szilikonból és kloroprénből készült, fröccsöntött tömítések
  - Rögzítőlyukak a tömített területen kívül, az IP66 nagy behatolásvédelme érdekében
  - Akár 7 Joule ütésállóság
  - Szerelés közvetlenül a házba, vagy a belső rögzítőlemez használatával
  - A rögzítőlábak rögzítőnyílásait használva a közvetlen falra szerelés is lehetséges
  - Rögzítőmenet a tartósín és a rögzítőlemezek felszereléséhez
  - Max. E60 tűzvédelmi besorolás, a konfigurációtól függően
- A Weidmüller le tudja gyártani és biztosítja ezt a házat az ügyfél igényeit szem előtt tartva, felszerelve minden szükséges sorkapoccsal és tömszelencével.

### Általános rendelési adatok

Változat	Klippon POK (polyester empty enclosure), Üres ház, Magasság: 160 mm, Szélesség: 260 mm, Mélység: 90 mm, Alapanyag: üvegszál erősítésű poliszter, kezeletlen, polírozott, Ezüstsürke
Rendelési szám	<a href="#">1305900000</a>
Típus	KLIPPON POK 162609
GTIN (EAN)	4050118108309
Qty.	1 Darab

## Műszaki adatok

## Tanúsítványok

Jóváhagyások



ROHS	Megfelel
UL File Number Search	<a href="#">UL weboldal</a>
Tanúsítvány száma (cULus)	E256877

## Méreték és tömegek

Mélység	90 mm	Mélység (coll)	3.5433 inch
Magasság	160 mm	Magasság (coll)	6.2992 inch
Legalacsonyabb változat magassága	90 mm	Szélesség	260 mm
Szélesség (coll)	10.2362 inch	Rögzítési méret - magasság	110 mm
Rögzítési méret - szélesség	240 mm	Nettó tömeg	1756 g

## Hőmérsékletek

Üzemi hőmérséklet -40 °C...100 °C

## Termékek környezetvédelmi megfelelése

RoHS megfelelési állapot	Megfelel, kivétellel
RoHS alóli kivétel (ha van/ismert ilyen)	6c
REACH SVHC	Lead 7439-92-1
SCIP	afb385d0-c52b-4449-8502-203596817ab0

## Tanúsítványszámok - tokozat

Megfelelési nyilatkozat száma (DoC LVD)	DE PS2401 160412 001ISS02	Tanúsítvány sz. (DNV)	TAE00002R2
Tanúsító intézet	cULus, LR, DNV	Tanúsítvány száma (cULus)	E256877

## Tömszelencék, bal

M12	11	M16	6
M32	2	M25	2
M20	4	M40	1

## Tömszelencék, felső/alsó

M20	14	M12	30
M40	3	M32	4
M25	5	M16	24

## Tömszelencék, jobb

M25	2	M16	6
M40	1	M32	2
M20	4	M12	11

## függőleges összeállítás

WDU 2,5 / ZDU 2,5 / IDU 2,5	*	WDU 4 / ZDU 4	*
-----------------------------	---	---------------	---

## KLIPPON POK 162609

Weidmüller Interface GmbH &amp; Co. KG

Klingenbergstraße 26

D-32758 Detmold

Germany

www.weidmueller.com

## Műszaki adatok

## vízszintes összeállítás

WDU 10 / ZDU 10	1x16	WDU 16 / ZDU 16	1x16
WDU 2,5 / ZDU 2,5 / IDU 2,5	1x36	WDU 4 / ZDU 4	1x30
WDU 6 / ZDU 6	1x23		

## Általános információ

Burkolat anyagvastagsága	5 mm	Ház anyagvastagsága	5.99 mm
Üzemi hőmérséklet, max.	100 °C	Üzemi hőmérséklet, min.	-40 °C
UL 94 éghetőségi osztály	V-0	Fedél kiegészítő	Hornyos / keresztornyos csavarok
Szabványok	DIN EN 62208 - Üres ház normál, DIN 4102-12	Felületi minőség	kezeletlen, polírozott
Ütésállóság	5 J standard változat	Védelmi osztály	IP66
Alapanyag	üvegszál erősítésű poliészter	Tömítés anyaga	Kloroprén
Fedélcavarok nyomatéka	2.5 Nm	Ház kiegészítő	Felszerelés a ház hátfalán keresztül, Rögzítőfülek
Protection class (UL)	Type 4, Type 4X	Fedélcavarok száma	4
Szerelőnyílás: szélesség	248.02 mm	Szükséges szerszám	<a href="#">SDK PZ2</a>
Aljzatperem	Nem	Max. teherbírás	16.64 kg
Fedél	Igen	Szerelőnyílás: magasság	148.02 mm
Felhasználási területek	Kikötői berendezések, Gépgyártás, Folyamatirányítás, Közlekedéstechnika		

## Fontos megjegyzés

Termékinformáció	The fire rating up to E60 acc. to DIN 4102-12 depends on concrete configurations / installations (details see "Declaration of Manufacturer" in "Downloads")
------------------	-------------------------------------------------------------------------------------------------------------------------------------------------------------

## Besorolások

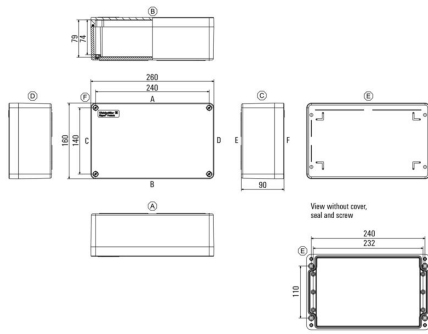
ETIM 8.0	EC000261	ETIM 9.0	EC000261
ETIM 10.0	EC000261	ECLASS 14.0	27-18-01-01
ECLASS 15.0	27-18-01-01		

**KLIPPON POK 162609**

**Weidmüller Interface GmbH & Co. KG**  
Klingenbergstraße 26  
D-32758 Detmold  
Germany

**Rajzok**

[www.weidmueller.com](http://www.weidmueller.com)



## KLIPPON POK 162609

Weidmüller Interface GmbH & Co. KG  
Klingenbergstraße 26  
D-32758 Detmold  
Germany

www.weidmueller.com

## Tartozékok

## Klippon® POK földelő lemezek



A Klippon® POK házak kiváló minőségű, üvegszálal erősítésű poliészterből készülnek, és ideálisak az olyan alkalmazási területekhez és környezetekhez, ahol a korrózióval szembeni ellenállás, az ütésállóság és a magas IP-védettség fontos követelmény.

A kiterjedt termékkála kulcsfontosságú tulajdonságai:

- 17 méretben kapható
- Két standard fényezés (szín): szürke (az ipari felhasználású RAL 7001-hez hasonló) és fekete ( a nehéz körülményekhez használt RAL 9011-hez hasonló, Ex)
- Rozsdamentes acél csavarokkal ellátott fedél keresztfejes / hornyos kialakítással
- Szilikonból és kloroprénből készült, fröccsöntött tömítések
- Rögzítőlyukak a tömített területen kívül, az IP66 nagy behatolásvédelme érdekében
- Akár 7 Joule ütésállóság
- Szerelés közvetlenül a házba, vagy a belső rögzítőlemez használatával
- A rögzítőlábak rögzítőnyílásait használva a közvetlen falra szerelés is lehetséges
- Rögzítőmenet a tartósín és a rögzítőlemezek felszereléséhez
- Max. E60 tűzvédelmi besorolás, a konfigurációtól függően
- A Weidmüller le tudja gyártani és biztosítja ezt a házat az ügyfél igényeit szem előtt tartva, felszerelve minden szükséges sorkapoccsal és tömszelencével.

## Általános rendelési adatok

Típus	KLIPPON COPL 162609	Változat
Rendelési szám	<a href="#">1391000000</a>	Klippon POK (polyester empty enclosure), Földelő lemez, Egyéb, Magasság: 60.5 mm, Szélesség: 339 mm, Mélység: 0.8 mm,
GTIN (EAN)	4050118191318	Alapanyag: Sárgaréz, polírozott, kezeletlen
Qty.	5 ST	

## KLIPPON POK 162609

Weidmüller Interface GmbH & Co. KG  
Klingenbergstraße 26  
D-32758 Detmold  
Germany

www.weidmueller.com

## Tartozékok

## Klippon® POK szerelési anyag



A Klippon® POK házak kiváló minőségű, üvegszálal erősítésű poliszterből készülnek, és ideálisak az olyan alkalmazási területekhez és környezetekhez, ahol a korrózióval szembeni ellenállás, az ütésállóság és a magas IP-védettség fontos követelmény.

A kiterjedt termékcsalád kulcsfontosságú tulajdonságai:

- 17 méretben kapható
- Két standard fényezés (szín): szürke (az ipari felhasználású RAL 7001-hez hasonló) és fekete (a nehéz körülményekhez használt RAL 9011-hez hasonló, Ex)
- Rozsdamentes acél csavarokkal ellátott fedél keresztfejes / hornyos kialakítással
- Szilikonból és kloroprénből készült, fröccsöntött tömítések
- Rögzítőlyukak a tömített területen kívül, az IP66 nagy behatolásvédelme érdekében
- Akár 7 Joule ütésállóság
- Szerelés közvetlenül a házba, vagy a belső rögzítőlemez használatával
- A rögzítőlábak rögzítőnyílásait használva a közvetlen falra szerelés is lehetséges
- Rögzítőmenet a tartósín és a rögzítőlemezek felszereléséhez
- Max. E60 tűzvédelmi besorolás, a konfigurációtól függően
- A Weidmüller le tudja gyártani és biztosítja ezt a házat az ügyfél igényeit szem előtt tartva, felszerelve minden szükséges sorkapoccsal és tömszelencével.

## Általános rendelési adatok

Típus	SD FIXING SET POK	Változat
Rendelési szám	<a href="#">1463490000</a>	Klippon POK (polyester empty enclosure), Azonosító táblarögzítőkészlet, Magasság: 12 mm, Szélesség: 12 mm, Mélység: 16.4 mm, Alapanyag: nemesacél 1.4305 (303), kezeletlen
GTIN (EAN)	4050118299878	
Qty.	1 ST	

## Tartozékok

## Klippon® POK standard rögzítőlemezek



A Klippon® POK házak kiváló minőségű, üvegszálal erősítésű poliészterből készülnek, és ideálisak az olyan alkalmazási területekhez és környezetekhez, ahol a korrózióval szembeni ellenállás, az ütésállóság és a magas IP-védettség fontos követelmény.

A kiterjedt termékkála kulcsfontosságú tulajdonságai:

- 17 méretben kapható
- Két standard fényezés (szín): szürke (az ipari felhasználású RAL 7001-hez hasonló) és fekete ( a nehéz körülményekhez használt RAL 9011-hez hasonló, Ex)
- Rozsdamentes acél csavarokkal ellátott fedél keresztfejes / hornyos kialakítással
- Szilikonból és kloroprénből készült, fröccsöntött tömítések
- Rögzítőlyukak a tömített területen kívül, az IP66 nagy behatolásvédelme érdekében
- Akár 7 Joule ütésállóság
- Szerelés közvetlenül a házba, vagy a belső rögzítőlemez használatával
- A rögzítőlábak rögzítőnyílásait használva a közvetlen falra szerelés is lehetséges
- Rögzítőmenet a tartósín és a rögzítőlemezek felszereléséhez
- Max. E60 tűzvédelmi besorolás, a konfigurációtól függően
- A Weidmüller le tudja gyártani és biztosítja ezt a házat az ügyfél igényeit szem előtt tartva, felszerelve minden szükséges sorkapoccsal és tömszelencével.

## Általános rendelési adatok

Típus	POK MOPL 1626	Változat
Rendelési szám	<a href="#">9510620000</a>	Klippon POK (polyester empty enclosure), Rögzítőlemez, Magasság: 143 mm, Szélesség: 245 mm, Mélység: 1.5 mm, Alapanyag:
GTIN (EAN)	4008190498252	Horganyzott acéllemez, Egyéb, ezüst
Qty.	1 ST	

## Tartozékok

## Klippon® POK szerelőlapok földelőlemezekkel



A Klippon® POK házak kiváló minőségű, üvegszálal erősítésű poliészterből készülnek, és ideálisak az olyan alkalmazási területekhez és környezetekhez, ahol a korrózióval szembeni ellenállás, az ütésállóság és a magas IP-védettség fontos követelmény.

A kiterjedt termékkála kulcsfontosságú tulajdonságai:

- 17 méretben kapható
- Két standard fényezés (szín): szürke (az ipari felhasználású RAL 7001-hez hasonló) és fekete ( a nehéz körülményekhez használt RAL 9011-hez hasonló, Ex)
- Rozsdamentes acél csavarokkal ellátott fedél keresztfejes / hornyos kialakítással
- Szilikonból és kloroprénből készült, fröccsöntött tömítések
- Rögzítőlyukak a tömített területen kívül, az IP66 nagy behatolásvédelme érdekében
- Akár 7 Joule ütésállóság
- Szerelés közvetlenül a házba, vagy a belső rögzítőlemez használatával
- A rögzítőlábak rögzítőnyílásait használva a közvetlen falra szerelés is lehetséges
- Rögzítőmenet a tartósín és a rögzítőlemezek felszereléséhez
- Max. E60 tűzvédelmi besorolás, a konfigurációtól függően
- A Weidmüller le tudja gyártani és biztosítja ezt a házat az ügyfél igényeit szem előtt tartva, felszerelve minden szükséges sorkapoccsal és tömszelencével.

## Általános rendelési adatok

Típus	POK MOPL 1626 MINI	Változat
Rendelési szám	<a href="#">1534370000</a>	Klippon POK (polyester empty enclosure), Rögzítőlemez, Magasság: 113 mm, Szélesség: 243.5 mm, Mélység: 1.5 mm, Alapanyag:
GTIN (EAN)	4050118338157	Horganyzott acéllemez, galvanizált, ezüst
Qty.	1 ST	

## Tartozékok

## 7,5 mm mélység



A Klippon® POK házak kiváló minőségű, üvegszálal erősítésű poliészterből készülnek, és ideálisak az olyan alkalmazási területekhez és környezetekhez, ahol a korrózióval szembeni ellenállás, az ütésállóság és a magas IP-védettség fontos követelmény.

A kiterjedt termékkála kulcsfontosságú tulajdonságai:

- 17 méretben kapható
- Két standard fényezés (szín): szürke (az ipari felhasználású RAL 7001-hez hasonló) és fekete ( a nehéz körülményekhez használt RAL 9011-hez hasonló, Ex)
- Rozsdamentes acél csavarokkal ellátott fedél keresztfejes / hornyos kialakítással
- Szilikonból és kloroprénből készült, fröccsöntött tömítések
- Rögzítőlyukak a tömített területen kívül, az IP66 nagy behatolásvédelme érdekében
- Akár 7 Joule ütésállóság
- Szerelés közvetlenül a házba, vagy a belső rögzítőlemez használatával
- A rögzítőlábak rögzítőnyílásait használva a közvetlen falra szerelés is lehetséges
- Rögzítőmenet a tartósín és a rögzítőlemezek felszereléséhez
- Max. E60 tűzvédelmi besorolás, a konfigurációtól függően
- A Weidmüller le tudja gyártani és biztosítja ezt a házat az ügyfél igényeit szem előtt tartva, felszerelve minden szükséges sorkapoccsal és tömszelencével.

## Általános rendelési adatok

Típus	TS35X7.5 ST POK 1626	Változat
Rendelési szám	<a href="#">8000003909</a>	Sín, TS 35, TS 35 x 7,5, Szélesség: 243 mm, foglalat nélkül, Acél, galvanizált ónbevonat, passzívált
GTIN (EAN)	4050118652673	
Qty.	20 ST	

## Földelőcsap



Földelő csavarok, így egész komponensként cserélhető, két változatban – réz és rozsdamentes acél.

## KLIPPON POK 162609

**Weidmüller Interface GmbH & Co. KG**  
 Klingenbergstraße 26  
 D-32758 Detmold  
 Germany

www.weidmueller.com

## Tartozékok

## Általános rendelési adatok

Típus	PEBZ M10 BR SET	Változat
Rendelési szám	<a href="#">1277220000</a>	Klippon POK (polyester empty enclosure), Földelő töcsavar, Egyéb,
GTIN (EAN)	4050118067019	Magasság: 21 mm, Szélesség: 21 mm, Mélység: 48.7 mm,
Qty.	1 ST	Alapanyag: Sárgaréz
Típus	PEBZ M10 S4 SET	Változat
Rendelési szám	<a href="#">1283440000</a>	Klippon POK (polyester empty enclosure), Földelő töcsavar, Egyéb,
GTIN (EAN)	4050118073362	Magasság: 21 mm, Szélesség: 21 mm, Mélység: 48.7 mm,
Qty.	1 ST	Alapanyag: Nemesacél 1.4404 (316 L)

## Klippon® POK földelőcsap



A Klippon® POK házak kiváló minőségű, üvegszálal erősítésű poliészterből készülnek, és ideálisak az olyan alkalmazási területekhez és környezetekhez, ahol a korrózióval szembeni ellenállás, az ütésállóság és a magas IP-védettség fontos követelmény.

A kiterjedt termékcsalád kulcsfontosságú tulajdonságai:

- 17 méretben kapható
- Két standard fényezés (szín): szürke (az ipari felhasználású RAL 7001-hez hasonló) és fekete ( a nehéz körülményekhez használt RAL 9011-hez hasonló, Ex)
- Rozsdamentes acél csavarokkal ellátott fedél keresztfejes / hornyos kialakítással
- Szilikonból és kloroprénből készült, fröccsöntött tömítések
- Rögzítőlyukak a tömített területen kívül, az IP66 nagy behatolásvédelme érdekében
- Akár 7 Joule ütésállóság
- Szerelés közvetlenül a házba, vagy a belső rögzítőlemez használatával
- A rögzítőlábak rögzítőnyílásait használva a közvetlen falra szerelés is lehetséges
- Rögzítőmenet a tartósín és a rögzítőlemezek felszereléséhez
- Max. E60 tűzvédelmi besorolás, a konfigurációtól függően
- A Weidmüller le tudja gyártani és biztosítja ezt a házat az ügyfél igényeit szem előtt tartva, felszerelve minden szükséges sorkapoccsal és tömszelencével.

## Általános rendelési adatok

Típus	PEBZ M6 BR SET	Változat
Rendelési szám	<a href="#">1277250000</a>	Klippon POK (polyester empty enclosure), Földelő töcsavar, Egyéb,
GTIN (EAN)	4050118067149	Magasság: 12.3 mm, Szélesség: 12.3 mm, Mélység: 42 mm,
Qty.	1 ST	Alapanyag: Sárgaréz

## KLIPPON POK 162609

**Weidmüller Interface GmbH & Co. KG**  
 Klingenbergstraße 26  
 D-32758 Detmold  
 Germany

www.weidmueller.com

## Tartozékok

## Földelőcsap



Földelő csavarok, így egész komponensként cserélhető, két változatban – réz és rozsdamentes acél.

## Általános rendelési adatok

Típus	PEBZ M6 S4 SET	Változat
Rendelési szám	<a href="#">1283430000</a>	Klippon POK (polyester empty enclosure), Földelő tőcsavar, Egyéb, Magasság: 12.3 mm, Szélesség: 12.3 mm, Mélység: 42 mm,
GTIN (EAN)	4050118073607	Alapanyag: Nemesacél 1.4404 (316 L)
Qty.	1 ST	

## Szellőződugók - DAE



A számos alkalmazáshoz használható tömszelencék mellett a termékválasztékban megtalálhatók dugaszok, nyomáskiegyenlítő elemek, adapterek és a megfelelő tartozékok, mint pl. a záróanyák, tömitőgyűrűk, lapos alátétek és földelő gyűrűk.

## Általános rendelési adatok

Típus	DAE M12 PA LONG	Változat
Rendelési szám	<a href="#">1868570000</a>	DAE (szellőzőelem), Kiegyenlítő elem, egyenes, M 12, 10 mm, IP66, IP68, IP69K, Poliamid 6
GTIN (EAN)	4032248440429	
Qty.	10 ST	
Típus	DAE M12 SS	Változat
Rendelési szám	<a href="#">1868550000</a>	DAE (szellőzőelem), Kiegyenlítő elem, egyenes, M 12, 10 mm, IP66, IP68, IP69K, nemesacél 1.4305 (303)
GTIN (EAN)	4032248440405	
Qty.	10 ST	

## KLIPPON POK 162609

**Weidmüller Interface GmbH & Co. KG**  
 Klingenbergstraße 26  
 D-32758 Detmold  
 Germany

## Tartozékok

www.weidmueller.com

## Távtartó



Három hosszúságban elérhető rozsdamentes acél távtartók, amelyekkel növelhető a szerelősínek vagy a DIN sínek és a ház hátsó fala között.

## Általános rendelési adatok

Típus	SP M6 15 MSZN	Változat
Rendelési szám	<a href="#">3896100000</a>	Klippon EB (Essential Box), Távtartó, Magasság: 11.2 mm, Szélesség: 10 mm, Mélység: 15 mm, Alapanyag: Acél, ezüst
GTIN (EAN)	4008190857851	
Qty.	2 ST	
Típus	SP M6 20 MSZN	Változat
Rendelési szám	<a href="#">3896200000</a>	Klippon EB (Essential Box), Távtartó, Magasság: 11.2 mm, Szélesség: 10 mm, Mélység: 20 mm, Alapanyag: Acél, ezüst
GTIN (EAN)	4008190850234	
Qty.	2 ST	
Típus	SP M6 30 MSZN	Változat
Rendelési szám	<a href="#">3896300000</a>	Klippon EB (Essential Box), Távtartó, Magasság: 11.2 mm, Szélesség: 10 mm, Mélység: 30 mm, Alapanyag: Acél, ezüst
GTIN (EAN)	4008190850241	
Qty.	2 ST	
Típus	SP M6 15 S2	Változat
Rendelési szám	<a href="#">0935120000</a>	Klippon TB (Terminal Box), Távtartó, Magasság: 11.2 mm, Szélesség: 10 mm, Mélység: 15 mm, Alapanyag: nemesacél 1.4305 (303), ezüst
GTIN (EAN)	4032248699056	
Qty.	4 ST	
Típus	SP M6 10 S2	Változat
Rendelési szám	<a href="#">0935110000</a>	Klippon TB (Terminal Box), Távtartó, Magasság: 11.2 mm, Szélesség: 10 mm, Mélység: 10 mm, Alapanyag: nemesacél 1.4305 (303), ezüst
GTIN (EAN)	4032248699049	
Qty.	4 ST	
Típus	SP M6 20 S2	Változat
Rendelési szám	<a href="#">0935130000</a>	Klippon TB (Terminal Box), Távtartó, Magasság: 11.2 mm, Szélesség: 10 mm, Mélység: 20 mm, Alapanyag: nemesacél 1.4305 (303), ezüst
GTIN (EAN)	4032248699001	
Qty.	4 ST	
Típus	SP M6 30 S2	Változat
Rendelési szám	<a href="#">0935140000</a>	Klippon TB (Terminal Box), Távtartó, Magasság: 11.2 mm, Szélesség: 10 mm, Mélység: 30 mm, Alapanyag: nemesacél 1.4305 (303), ezüst
GTIN (EAN)	4032248699117	
Qty.	4 ST	

## Tartozékok

www.weidmueller.com

## Szerelési anyag



Integrálás, kiterjesztés és egyedi igényekre szabás – tökéletes kiegészítés minden alkalmazáshoz  
Az új Klippon® TB házcsalád komplett tartozék-választékával bármilyen alkalmazás speciális igényeihez egyszerűen hozzáigazíthatja a házakat.

## Szerelési elemek készlete

Szerelési hardver készletek kaphatók a könnyen szerelhető típusú címketartók, dokumentumtartók és esővédő fedelek gyors felszereléséhez.

A címke rögzítőkészlet – SC szükséges a m (Trafolyte) ID vagy betűcímke felszereléséhez. Ennek a készletnek a segítségével az azonosító- vagy típuscímke közvetlenül a szekrényburkolatra szerelhető. A címkerögzítő készletet kifejezetten erre a célra fejlesztettük ki. Csak ha ezt a rögzítőkészletet használja, tudja biztosítani, hogy nem kerül szivárgás a szekrényre vagy a címke nem sérül meg. A univerzális rögzítőkészletet – TPSD pl. a betűcímke tartók, esővédő burkolatok vagy dokumentumtartók biztonságos és gyors felszereléséhez fejlesztettük ki. Ha ezt a rögzítőkészletet használja, tudja minimalizálni vagy elkerülni a szivárgások kockázatát.

## Általános rendelési adatok

Típus	FKSC M6X8 D9/SW3	Változat
Rendelési szám	<a href="#">0642600000</a>	Klippon TB (Terminal Box), Rögzítőcsavar, Alapanyag: Acél
GTIN (EAN)	4008190058258	
Qty.	50 ST	

## Tartozékok

## 15 mm mélység



A Klippon® POK házak kiváló minőségű, üvegszálal erősítésű poliészterből készülnek, és ideálisak az olyan alkalmazási területekhez és környezetekhez, ahol a korrózióval szembeni ellenállás, az ütésállóság és a magas IP-védettség fontos követelmény.

A kiterjedt termékkála kulcsfontosságú tulajdonságai:

- 17 méretben kapható
- Két standard fényezés (szín): szürke (az ipari felhasználású RAL 7001-hez hasonló) és fekete ( a nehéz körülményekhez használt RAL 9011-hez hasonló, Ex)
- Rozsdamentes acél csavarokkal ellátott fedél keresztfejes / hornyos kialakítással
- Szilikonból és kloroprénből készült, fröccsöntött tömítések
- Rögzítőlyukak a tömített területen kívül, az IP66 nagy behatolásvédelme érdekében
- Akár 7 Joule ütésállóság
- Szerelés közvetlenül a házba, vagy a belső rögzítőlemez használatával
- A rögzítőlábak rögzítőnyílásait használva a közvetlen falra szerelés is lehetséges
- Rögzítőmenet a tartósín és a rögzítőlemezek felszereléséhez
- Max. E60 tűzvédelmi besorolás, a konfigurációtól függően
- A Weidmüller le tudja gyártani és biztosítja ezt a házat az ügyfél igényeit szem előtt tartva, felszerelve minden szükséges sorkapoccsal és tömszelencével.

## Általános rendelési adatok

Típus	TS35X15 ST POK 1626	Változat
Rendelési szám	<a href="#">8000073211</a>	Sín, TS 35, TS 35 x 15, aljzattal, Acél, galvanizált ónbevonat, passzívált
GTIN (EAN)	4064675356585	
Qty.	20 ST	