

KLIPPON POK 122209

Weidmüller Interface GmbH & Co. KG

Klingenbergstraße 26

D-32758 Detmold

Germany

www.weidmueller.com



A Klippon® POK házak kiváló minőségű, üvegszál erősítésű poliszterből készülnek, és ideálisak az olyan alkalmazási területekhez és környezetekhez, ahol a korrózióval szembeni ellenállás, az ütésállóság és a magas IP-védettség fontos követelmény.

A kiterjedt termékcsalád kulcsfontosságú tulajdonságai:

- 17 méretben kapható
- Két standard fényezés (szín): szürke (az ipari felhasználású RAL 7001-hez hasonló) és fekete (a nehéz körülményekhez használt RAL 9011-hez hasonló, Ex)
- Rozsdamentes acél csavarokkal ellátott fedél keresztfejes / hornyos kialakítással
- Szilikonból és kloroprénből készült, fröccsöntött tömítések
- Rögzítőlyukak a tömített területen kívül, az IP66 nagy behatolásvédelme érdekében
- Akár 7 Joule ütésállóság
- Szerelés közvetlenül a házba, vagy a belső rögzítőlemez használatával
- A rögzítőlábak rögzítőnyílásait használva a közvetlen falra szerelés is lehetséges
- Rögzítőmenet a tartósín és a rögzítőlemezek felszereléséhez
- Max. E60 tűzvédelmi besorolás, a konfigurációtól függően
-

- A Weidmüller le tudja gyártani és biztosítja ezt a házat az ügyfél igényeit szem előtt tartva, felszerelve minden szükséges sorkapoccsal és tömszelencével.

Általános rendelési adatok

| | |
|----------------|--|
| Változat | Klippon POK (polyester empty enclosure), Üres ház, Magasság: 120 mm, Szélesség: 220 mm, Mélység: 90 mm, Alapanyag: üvegszál erősítésű poliszter, kezeletlen, polírozott, Ezüstszürke |
| Rendelési szám | 1305880000 |
| Típus | KLIPPON POK 122209 |
| GTIN (EAN) | 4050118108316 |
| Qty. | 1 Darab |

KLIPPON POK 122209

Weidmüller Interface GmbH & Co. KG
Klingenbergstraße 26
D-32758 Detmold
Germany

www.weidmueller.com

Technical data

Tanúsítványok

Jóváhagyások



| | |
|---------------------------|-----------------------------|
| ROHS | Megfelel |
| UL File Number Search | UL weboldal |
| Tanúsítvány száma (cULus) | E256877 |

Méreték és tömegek

| | | | |
|-----------------------------------|-------------|----------------------------|-------------|
| Mélység | 90 mm | Mélység (coll) | 3.5433 inch |
| Magasság | 120 mm | Magasság (coll) | 4.7244 inch |
| Legalacsonyabb változat magassága | 90 mm | Szélesség | 220 mm |
| Szélesség (coll) | 8.6614 inch | Rögzítési méret - magasság | 82 mm |
| Rögzítési méret - szélesség | 204 mm | Nettó tömeg | 1094 g |

Hőmérsékletek

Üzemi hőmérséklet -40 °C...100 °C

Termékek környezetvédelmi megfelelősége

| | |
|--|--------------------------------------|
| RoHS megfelelőségi állapot | Megfelel, kivétellel |
| RoHS alóli kivétel (ha van/ismert ilyen) | 6c |
| REACH SVHC | Lead 7439-92-1 |
| SCIP | afb385d0-c52b-4449-8502-203596817ab0 |

Tanúsítványszámok - tokozat

| | | | |
|---|---------------------------|---------------------------|------------|
| Megfelelőségi nyilatkozat száma (DoC LVD) | DE PS2401 160412 001ISS02 | Tanúsítvány sz. (DNV) | TAE00002R2 |
| Tanúsító intézet | cULus, LR, DNV | Tanúsítvány száma (cULus) | E256877 |

Tömszelencék, bal

| | | | |
|-----|---|-----|---|
| M12 | 8 | M16 | 4 |
| M32 | 1 | M25 | 1 |
| M20 | 3 | | |

Tömszelencék, felső/alsó

| | | | |
|-----|----|-----|----|
| M20 | 12 | M12 | 24 |
| M40 | 3 | M32 | 4 |
| M25 | 5 | M16 | 14 |

Tömszelencék, jobb

| | | | |
|-----|---|-----|---|
| M25 | 1 | M16 | 4 |
| M32 | 1 | M20 | 3 |
| M12 | 8 | | |

függőleges összeállítás

| | | | |
|-----------------------------|---|---------------|---|
| WDU 2,5 / ZDU 2,5 / IDU 2,5 | * | WDU 4 / ZDU 4 | * |
|-----------------------------|---|---------------|---|

KLIPPON POK 122209

Weidmüller Interface GmbH & Co. KG

 Klingenbergstraße 26
 D-32758 Detmold
 Germany

www.weidmueller.com

Technical data

vízszintes összeállítás

| | | | |
|-----------------------------|------|-----------------|------|
| WDU 10 / ZDU 10 | 1x15 | WDU 16 / ZDU 16 | 1x13 |
| WDU 2,5 / ZDU 2,5 / IDU 2,5 | 1x31 | WDU 4 / ZDU 4 | 1x26 |
| WDU 6 / ZDU 6 | 1x19 | | |

Általános információ

| | | | |
|--------------------------|--|-------------------------|--|
| Burkolat anyagvastagsága | 5 mm | Ház anyagvastagsága | 4.39 mm |
| Üzemi hőmérséklet, max. | 100 °C | Üzemi hőmérséklet, min. | -40 °C |
| UL 94 éghetőségi osztály | V-0 | Fedél kiegészítő | Hornyos / keresztornyos csavarok |
| Szabványok | DIN EN 62208 - Üres ház normál, DIN 4102-12 | Felületi minőség | kezeletlen, polírozott |
| Ütésállóság | 5 J standard változat | Védelmi osztály | IP66 |
| Alapanyag | üvegszál erősítésű poliészter | Tömítés anyaga | Kloroprén |
| Fedélcsavarok nyomatéka | 2.5 Nm | Ház kiegészítő | Felszerelés a ház hátfalán keresztül, Rögzítőfülek |
| Protection class (UL) | Type 4, Type 4X | Fedélcsavarok száma | 4 |
| Szerelőnyílás: szélesség | 111.22 mm | Szükséges szerszám | SDK PZ2 |
| Aljzatperem | Nem | Max. teherbírás | 10.56 kg |
| Fedél | Igen | Szerelőnyílás: magasság | 111.22 mm |
| Felhasználási területek | Kikötői berendezések, Gépgyártás, Folyamatirányítás, Közlekedéstechnika | | |

Fontos megjegyzés

| | |
|------------------|---|
| Termékinformáció | The fire rating up to E60 acc. to DIN 4102-12 depends on concrete configurations / installations (details see "Declaration of Manufacturer" in "Downloads") |
|------------------|---|

Besorolások

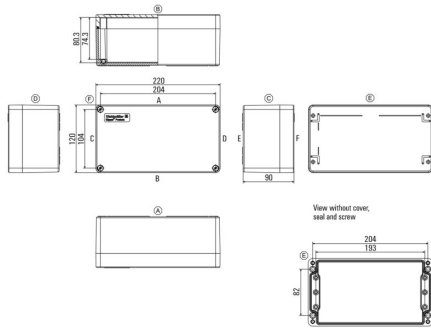
| | | | |
|-------------|-------------|-------------|-------------|
| ETIM 8.0 | EC000261 | ETIM 9.0 | EC000261 |
| ETIM 10.0 | EC000261 | ECLASS 14.0 | 27-18-01-01 |
| ECLASS 15.0 | 27-18-01-01 | | |

KLIPPON POK 122209

Weidmüller Interface GmbH & Co. KG
Klingenbergstraße 26
D-32758 Detmold
Germany

Drawings

www.weidmueller.com



KLIPPON POK 122209

Weidmüller Interface GmbH & Co. KG
 Klingenbergstraße 26
 D-32758 Detmold
 Germany

www.weidmueller.com

Accessories

Klippon® POK földelő lemezek



A Klippon® POK házak kiváló minőségű, üvegszálal erősítésű poliészterből készülnek, és ideálisak az olyan alkalmazási területekhez és környezetekhez, ahol a korrózióval szembeni ellenállás, az ütésállóság és a magas IP-védettség fontos követelmény.

A kiterjedt termékkála kulcsfontosságú tulajdonságai:

- 17 méretben kapható
- Két standard fényezés (szín): szürke (az ipari felhasználású RAL 7001-hez hasonló) és fekete (a nehéz körülményekhez használt RAL 9011-hez hasonló, Ex)
- Rozsdamentes acél csavarokkal ellátott fedél keresztfejes / hornyos kialakítással
- Szilikonból és kloroprénből készült, fröccsöntött tömítések
- Rögzítőlyukak a tömített területen kívül, az IP66 nagy behatolásvédelme érdekében
- Akár 7 Joule ütésállóság
- Szerelés közvetlenül a házba, vagy a belső rögzítőlemez használatával
- A rögzítőlábak rögzítőnyílásait használva a közvetlen falra szerelés is lehetséges
- Rögzítőmenet a tartósín és a rögzítőlemezek felszereléséhez
- Max. E60 tűzvédelmi besorolás, a konfigurációtól függően
-
- A Weidmüller le tudja gyártani és biztosítja ezt a házat az ügyfél igényeit szem előtt tartva, felszerelve minden szükséges sorkapoccsal és tömszelencével.

Általános rendelési adatok

| | | |
|----------------|----------------------------|--|
| Típus | KLIPPON COPL 122209 | Változat |
| Rendelési szám | 1390980000 | Klippon POK (polyester empty enclosure), Földelő lemez, Egyéb, Magasság: 57.5 mm, Szélesség: 275 mm, Mélység: 0.8 mm, |
| GTIN (EAN) | 4050118191080 | Alapanyag: Sárgaréz, polírozott, kezeletlen |
| Qty. | 5 ST | |

KLIPPON POK 122209

Weidmüller Interface GmbH & Co. KG
 Klingenbergstraße 26
 D-32758 Detmold
 Germany

Accessories

www.weidmueller.com

Klippon® POK szerelési anyag



A Klippon® POK házak kiváló minőségű, üvegszálal erősítésű poliszterből készülnek, és ideálisak az olyan alkalmazási területekhez és környezetekhez, ahol a korrózióval szembeni ellenállás, az ütésállóság és a magas IP-védettség fontos követelmény.

A kiterjedt termékcsalád kulcsfontosságú tulajdonságai:

- 17 méretben kapható
- Két standard fényezés (szín): szürke (az ipari felhasználású RAL 7001-hez hasonló) és fekete (a nehéz körülményekhez használt RAL 9011-hez hasonló, Ex)
- Rozsdamentes acél csavarokkal ellátott fedél keresztfejes / hornyos kialakítással
- Szilikonból és kloroprénből készült, fröccsöntött tömítések
- Rögzítőlyukak a tömített területen kívül, az IP66 nagy behatolásvédelme érdekében
- Akár 7 Joule ütésállóság
- Szerelés közvetlenül a házba, vagy a belső rögzítőlemez használatával
- A rögzítőlábak rögzítőnyílásait használva a közvetlen falra szerelés is lehetséges
- Rögzítőmenet a tartósín és a rögzítőlemezek felszereléséhez
- Max. E60 tűzvédelmi besorolás, a konfigurációtól függően
-
- A Weidmüller le tudja gyártani és biztosítja ezt a házat az ügyfél igényeit szem előtt tartva, felszerelve minden szükséges sorkapoccsal és tömszelencével.

Általános rendelési adatok

| | | |
|----------------|----------------------------|--|
| Típus | SD FIXING SET POK | Változat |
| Rendelési szám | 1463490000 | Klippon POK (polyester empty enclosure), Azonosító táblarögzítőkészlet, Magasság: 12 mm, Szélesség: 12 mm, Mélység: 16.4 mm, Alapanyag: nemesacél 1.4305 (303), kezeletlen |
| GTIN (EAN) | 4050118299878 | |
| Qty. | 1 ST | |

KLIPPON POK 122209

Weidmüller Interface GmbH & Co. KG
Klingenbergstraße 26
D-32758 Detmold
Germany

www.weidmueller.com

Accessories

Klippon® POK szerelőlapok földelőlemezekkel



A Klippon® POK házak kiváló minőségű, üvegszálal erősítésű poliészterből készülnek, és ideálisak az olyan alkalmazási területekhez és környezetekhez, ahol a korrózióval szembeni ellenállás, az ütésállóság és a magas IP-védettség fontos követelmény.

A kiterjedt termékkála kulcsfontosságú tulajdonságai:

- 17 méretben kapható
- Két standard fényezés (szín): szürke (az ipari felhasználású RAL 7001-hez hasonló) és fekete (a nehéz körülményekhez használt RAL 9011-hez hasonló, Ex)
- Rozsdamentes acél csavarokkal ellátott fedél keresztfejes / hornyos kialakítással
- Szilikonból és kloroprénből készült, fröccsöntött tömítések
- Rögzítőlyukak a tömített területen kívül, az IP66 nagy behatolásvédelme érdekében
- Akár 7 Joule ütésállóság
- Szerelés közvetlenül a házba, vagy a belső rögzítőlemez használatával
- A rögzítőlábak rögzítőnyílásait használva a közvetlen falra szerelés is lehetséges
- Rögzítőmenet a tartósín és a rögzítőlemezek felszereléséhez
- Max. E60 tűzvédelmi besorolás, a konfigurációtól függően
-
- A Weidmüller le tudja gyártani és biztosítja ezt a házat az ügyfél igényeit szem előtt tartva, felszerelve minden szükséges sorkapoccsal és tömszelencével.

Általános rendelési adatok

| | | |
|----------------|----------------------------|--|
| Típus | POK MOPL 1222 MINI | Változat |
| Rendelési szám | 1534350000 | Klippon POK (polyester empty enclosure), Rögzítőlemez, Magasság: 77 mm, Szélesség: 207 mm, Mélység: 1.5 mm, Alapanyag: Horganyzott acéllemez, galvanizált, ezüst |
| GTIN (EAN) | 4050118337990 | |
| Qty. | 1 ST | |

KLIPPON POK 122209

Weidmüller Interface GmbH & Co. KG
 Klingenbergstraße 26
 D-32758 Detmold
 Germany

www.weidmueller.com

Accessories

Klippon® POK standard rögzítőlemezek



A Klippon® POK házak kiváló minőségű, üvegszálal erősítésű poliészterből készülnek, és ideálisak az olyan alkalmazási területekhez és környezetekhez, ahol a korrózióval szembeni ellenállás, az ütésállóság és a magas IP-védettség fontos követelmény.

A kiterjedt termékkála kulcsfontosságú tulajdonságai:

- 17 méretben kapható
- Két standard fényezés (szín): szürke (az ipari felhasználású RAL 7001-hez hasonló) és fekete (a nehéz körülményekhez használt RAL 9011-hez hasonló, Ex)
- Rozsdamentes acél csavarokkal ellátott fedél keresztfejes / hornyos kialakítással
- Szilikonból és kloroprénből készült, fröccsöntött tömítések
- Rögzítőlyukak a tömített területen kívül, az IP66 nagy behatolásvédelme érdekében
- Akár 7 Joule ütésállóság
- Szerelés közvetlenül a házba, vagy a belső rögzítőlemez használatával
- A rögzítőlábak rögzítőnyílásait használva a közvetlen falra szerelés is lehetséges
- Rögzítőmenet a tartósín és a rögzítőlemezek felszereléséhez
- Max. E60 tűzvédelmi besorolás, a konfigurációtól függően
-
- A Weidmüller le tudja gyártani és biztosítja ezt a házat az ügyfél igényeit szem előtt tartva, felszerelve minden szükséges sorkapoccsal és tömszelencével.

Általános rendelési adatok

| | | |
|----------------|----------------------------|---|
| Típus | POK MOPL 1222 | Változat |
| Rendelési szám | 9510600000 | Klippon POK (polyester empty enclosure), Rögzítőlemez, Magasság: 107 mm, Szélesség: 207 mm, Mélység: 1.5 mm, Alapanyag: Horganyzott acéllemez, Egyéb, ezüst |
| GTIN (EAN) | 4008190498238 | |
| Qty. | 1 ST | |

Mélység 7,5 mm



A Klippon® K készülékház sorozat rendszertartozékai lehetővé teszi, hogy a ház könnyen hozzáigazítható legyen az összes alkalmazás specifikus igényhez.

- DIN TS 35 és TS15 sínek
- Rögzítőlemezek
- Zsanérok
- Fali tartó

A Weidmüller le tudja gyártani és tudja biztosítani ezt a házat – az ügyfél igényei szerint –, felszerelve minden szükséges sorkapoccsal és kábelcsavarzattal.

KLIPPON POK 122209

Weidmüller Interface GmbH & Co. KG
 Klingenbergstraße 26
 D-32758 Detmold
 Germany

www.weidmueller.com

Accessories

Általános rendelési adatok

| | | |
|----------------|----------------------------|--|
| Típus | TS35X7.5 ST K51 | Változat |
| Rendelési szám | 8000003907 | Sín, TS 35, TS 35 x 7,5, Szélesség: 203 mm, foglalat nélkül, Acél, galvanizált ónbevonat, passzívált |
| GTIN (EAN) | 4050118652642 | |
| Qty. | 20 ST | |

Földelőcsap



Földelő csavarok, így egész komponensként cserélhető, két változatban – réz és rozsdamentes acél.

Általános rendelési adatok

| | | |
|----------------|----------------------------|--|
| Típus | PEBZ M10 BR SET | Változat |
| Rendelési szám | 1277220000 | Klippon POK (polyester empty enclosure), Földelő tócsavar, Egyéb, Magasság: 21 mm, Szélesség: 21 mm, Mélység: 48.7 mm, Alapanyag: Sárgaréz |
| GTIN (EAN) | 4050118067019 | |
| Qty. | 1 ST | |
| Típus | PEBZ M10 S4 SET | Változat |
| Rendelési szám | 1283440000 | Klippon POK (polyester empty enclosure), Földelő tócsavar, Egyéb, Magasság: 21 mm, Szélesség: 21 mm, Mélység: 48.7 mm, Alapanyag: Nemesacél 1.4404 (316 L) |
| GTIN (EAN) | 4050118073362 | |
| Qty. | 1 ST | |
| Típus | PEBZ M6 BR SET | Változat |
| Rendelési szám | 1277250000 | Klippon POK (polyester empty enclosure), Földelő tócsavar, Egyéb, Magasság: 12.3 mm, Szélesség: 12.3 mm, Mélység: 42 mm, Alapanyag: Sárgaréz |
| GTIN (EAN) | 4050118067149 | |
| Qty. | 1 ST | |
| Típus | PEBZ M6 S4 SET | Változat |
| Rendelési szám | 1283430000 | Klippon POK (polyester empty enclosure), Földelő tócsavar, Egyéb, Magasság: 12.3 mm, Szélesség: 12.3 mm, Mélység: 42 mm, Alapanyag: Nemesacél 1.4404 (316 L) |
| GTIN (EAN) | 4050118073607 | |
| Qty. | 1 ST | |

Szellőződugók - DAE



A számos alkalmazáshoz használható tömszelencék mellett a termékválasztékban megtalálhatók dugaszok, nyomáskiegyenlítő elemek, adapterek és a megfelelő tartozékok, mint pl. a záróanyák, tömítőgyűrűk, lapos alátétek és földelő gyűrűk.

KLIPPON POK 122209

Weidmüller Interface GmbH & Co. KG
Klingenbergstraße 26
D-32758 Detmold
Germany

www.weidmueller.com

Accessories

Általános rendelési adatok

| | | |
|----------------|----------------------------|---|
| Típus | DAE M12 PA LONG | Változat |
| Rendelési szám | 1868570000 | DAE (szellőzőelem), Kiegyenlítő elem, egyenes, M 12, 10 mm, IP66, IP68, IP69K, Poliamid 6 |
| GTIN (EAN) | 4032248440429 | |
| Qty. | 10 ST | |
| Típus | DAE M12 SS | Változat |
| Rendelési szám | 1868550000 | DAE (szellőzőelem), Kiegyenlítő elem, egyenes, M 12, 10 mm, IP66, IP68, IP69K, nemesacél 1.4305 (303) |
| GTIN (EAN) | 4032248440405 | |
| Qty. | 10 ST | |

Távtartó



Három hosszúságban elérhető rozsdamentes acél távtartók, amelyekkel növelhető a szerelősínek vagy a DIN sínek és a ház hátsó fala között.

Általános rendelési adatok

| | | |
|----------------|----------------------------|--|
| Típus | SP M6 15 MSZN | Változat |
| Rendelési szám | 3896100000 | Klippon EB (Essential Box), Távtartó, Magasság: 11.2 mm, Szélesség: 10 mm, Mélység: 15 mm, Alapanyag: Acél, ezüst |
| GTIN (EAN) | 4008190857851 | |
| Qty. | 2 ST | |
| Típus | SP M6 20 MSZN | Változat |
| Rendelési szám | 3896200000 | Klippon EB (Essential Box), Távtartó, Magasság: 11.2 mm, Szélesség: 10 mm, Mélység: 20 mm, Alapanyag: Acél, ezüst |
| GTIN (EAN) | 4008190850234 | |
| Qty. | 2 ST | |
| Típus | SP M6 30 MSZN | Változat |
| Rendelési szám | 3896300000 | Klippon EB (Essential Box), Távtartó, Magasság: 11.2 mm, Szélesség: 10 mm, Mélység: 30 mm, Alapanyag: Acél, ezüst |
| GTIN (EAN) | 4008190850241 | |
| Qty. | 2 ST | |
| Típus | SP M6 15 S2 | Változat |
| Rendelési szám | 0935120000 | Klippon TB (Terminal Box), Távtartó, Magasság: 11.2 mm, Szélesség: 10 mm, Mélység: 15 mm, Alapanyag: nemesacél 1.4305 (303), ezüst |
| GTIN (EAN) | 4032248699056 | |
| Qty. | 4 ST | |
| Típus | SP M6 10 S2 | Változat |
| Rendelési szám | 0935110000 | Klippon TB (Terminal Box), Távtartó, Magasság: 11.2 mm, Szélesség: 10 mm, Mélység: 10 mm, Alapanyag: nemesacél 1.4305 (303), ezüst |
| GTIN (EAN) | 4032248699049 | |
| Qty. | 4 ST | |

KLIPPON POK 122209

Weidmüller Interface GmbH & Co. KG
Klingenbergstraße 26
D-32758 Detmold
Germany

www.weidmueller.com

Accessories

| | | |
|----------------|----------------------------|--|
| Típus | SP M6 20 S2 | Változat |
| Rendelési szám | 0935130000 | Klippon TB (Terminal Box), Távtartó, Magasság: 11.2 mm, Szélesség: 10 mm, Mélység: 20 mm, Alapanyag: nemesacél 1.4305 (303), ezüst |
| GTIN (EAN) | 4032248699001 | |
| Qty. | 4 ST | |
| Típus | SP M6 30 S2 | Változat |
| Rendelési szám | 0935140000 | Klippon TB (Terminal Box), Távtartó, Magasság: 11.2 mm, Szélesség: 10 mm, Mélység: 30 mm, Alapanyag: nemesacél 1.4305 (303), ezüst |
| GTIN (EAN) | 4032248699117 | |
| Qty. | 4 ST | |

Szerelési anyag



Integrálás, kiterjesztés és egyedi igényekre szabás – tökéletes kiegészítés minden alkalmazáshoz
Az új Klippon® TB házcsalád komplett tartozék-választékával bármilyen alkalmazás speciális igényeihez egyszerűen hozzáigazíthatja a házakat.

Szerelési elemek készlete
Szerelési hardver készletek kaphatók a könnyen szerelhető típusú címketartók, dokumentumtartók és esővédő fedelek gyors felszereléséhez.

A címke rögzítőkészlet – SC szükséges a m (Trafolyte) ID vagy betűcímke felszereléséhez. Ennek a készletnek a segítségével az azonosító- vagy típuscímke közvetlenül a szekrényburkolatra szerelhető. A címkerögzítő készletet kifejezetten erre a célra fejlesztettük ki. Csak ha ezt a rögzítőkészletet használja, tudja biztosítani, hogy nem kerül szivárgás a szekrényre vagy a címke nem sérül meg. A univerzális rögzítőkészletet – TPSD pl. a betűcímke tartók, esővédő burkolatok vagy dokumentumtartók biztonságos és gyors felszereléséhez fejlesztettük ki. Ha ezt a rögzítőkészletet használja, tudja minimalizálni vagy elkerülni a szivárgások kockázatát.

Általános rendelési adatok

| | | |
|----------------|----------------------------|---|
| Típus | FKSC M6X8 D9/SW3 | Változat |
| Rendelési szám | 0642600000 | Klippon TB (Terminal Box), Rögzítőcsavar, Alapanyag: Acél |
| GTIN (EAN) | 4008190058258 | |
| Qty. | 50 ST | |

Rögzítő tartó



Termékeink könnyű kezelése és kiegészítése érdekében rögzítők széles választékát kínáljuk. A különféle szerszámoktól kezdve a szigetelőhüvelyekig és különböző csavarokig, komponenseink a legapróbb részletekig illeszkednek egymáshoz, és lehetővé teszik a megfelelő szabványoknak és védelmi előírásoknak megfelelő összeszerelést.

KLIPPON POK 122209

Weidmüller Interface GmbH & Co. KG
Klingenbergstraße 26
D-32758 Detmold
Germany

www.weidmueller.com

Accessories

Általános rendelési adatok

| | | |
|----------------|----------------------------|---|
| Típus | FKSC M5X8 D9/SW2.5 | Változat |
| Rendelési szám | 0295900000 | SAK sorozat, Imbuszcsavar, Csavarok, Pólusszám: 1 |
| GTIN (EAN) | 4008190133337 | |
| Qty. | 50 ST | |

15 mm mélység



A Klippon® POK házak kiváló minőségű, üvegszálal erősítésű poliészterből készülnek, és ideálisak az olyan alkalmazási területekhez és környezetekhez, ahol a korrózióval szembeni ellenállás, az ütésállóság és a magas IP-védettség fontos követelmény.

A kiterjedt termékkála kulcsfontosságú tulajdonságai:

- 17 méretben kapható
- Két standard fényezés (szín): szürke (az ipari felhasználású RAL 7001-hez hasonló) és fekete (a nehéz körülményekhez használt RAL 9011-hez hasonló, Ex)
- Rozsdamentes acél csavarokkal ellátott fedél keresztfejes / hornyos kialakítással
- Szilikonból és kloroprénből készült, fröccsöntött tömítések
- Rögzítőlyukak a tömített területen kívül, az IP66 nagy behatolásvédelme érdekében
- Akár 7 Joule ütésállóság
- Szerelés közvetlenül a házba, vagy a belső rögzítőlemez használatával
- A rögzítőlábak rögzítőnyílásait használva a közvetlen falra szerelés is lehetséges
- Rögzítőmenet a tartósín és a rögzítőlemezek felszereléséhez
- Max. E60 tűzvédelmi besorolás, a konfigurációtól függően
-
- A Weidmüller le tudja gyártani és biztosítja ezt a házat az ügyfél igényeit szem előtt tartva, felszerelve minden szükséges sorkapoccsal és tömszelencével.

Általános rendelési adatok

| | | |
|----------------|----------------------------|--|
| Típus | TS35X15 ST POK 1222 | Változat |
| Rendelési szám | 8000073209 | Sín, TS 35, TS 35 x 15, aljzattal, Acél, galvanizált ónbevonat, passzívált |
| GTIN (EAN) | 4064675356561 | |
| Qty. | 20 ST | |