

## KLIPPON POK 081106

**Weidmüller Interface GmbH & Co. KG**

Klingenbergstraße 26

D-32758 Detmold

Germany

www.weidmueller.com



A Klippon® POK házak kiváló minőségű, üvegszál erősítésű poliszterből készülnek, és ideálisak az olyan alkalmazási területekhez és környezetekhez, ahol a korrózióval szembeni ellenállás, az ütésállóság és a magas IP-védettség fontos követelmény.

A kiterjedt termékcsalád kulcsfontosságú tulajdonságai:

- 17 méretben kapható
  - Két standard fényezés (szín): szürke (az ipari felhasználású RAL 7001-hez hasonló) és fekete (a nehéz körülményekhez használt RAL 9011-hez hasonló, Ex)
  - Rozsdamentes acél csavarokkal ellátott fedél keresztfejes / hornyos kialakítással
  - Szilikonból és kloroprénből készült, fröccsöntött tömítések
  - Rögzítőlyukak a tömített területen kívül, az IP66 nagy behatolásvédelme érdekében
  - Akár 7 Joule ütésállóság
  - Szerelés közvetlenül a házba, vagy a belső rögzítőlemez használatával
  - A rögzítőlábak rögzítőnyílásait használva a közvetlen falra szerelés is lehetséges
  - Rögzítőmenet a tartósín és a rögzítőlemezek felszereléséhez
  - Max. E60 tűzvédelmi besorolás, a konfigurációtól függően
- A Weidmüller le tudja gyártani és biztosítja ezt a házat az ügyfél igényeit szem előtt tartva, felszerelve minden szükséges sorkapoccsal és tömszelencével.

### Általános rendelési adatok

Változat	Klippon POK (polyester empty enclosure), Üres ház, Magasság: 75 mm, Szélesség: 110 mm, Mélység: 56 mm, Alapanyag: üvegszál erősítésű poliszter, kezeletlen, polírozott, Ezüstsürke
Rendelési szám	<a href="#">1305820000</a>
Típus	KLIPPON POK 081106
GTIN (EAN)	4050118104868
Qty.	1 Darab

## Műszaki adatok

## Tanúsítványok

Jóváhagyások



ROHS	Megfelel
UL File Number Search	<a href="#">UL weboldal</a>
Tanúsítvány száma (cULus)	E256877

## Méreték és tömegek

Mélység	56 mm	Mélység (coll)	2.2047 inch
Magasság	75 mm	Magasság (coll)	2.9527 inch
Legalacsonyabb változat magassága	56 mm	Szélesség	110 mm
Szélesség (coll)	4.3307 inch	Rögzítési méret - magasság	45 mm
Rögzítési méret - szélesség	98 mm	Nettó tömeg	307 g

## Hőmérsékletek

Üzemi hőmérséklet -40 °C...100 °C

## Termékek környezetvédelmi megfelelése

RoHS megfelelési állapot	Megfelel, kivétellel
RoHS alóli kivétel (ha van/ismert ilyen)	6c
REACH SVHC	Lead 7439-92-1
SCIP	afb385d0-c52b-4449-8502-203596817ab0

## Tanúsítványszámok - tokozat

Megfelelési nyilatkozat száma (DoC LVD)	DE PS2401 160412 001ISS02	Tanúsítvány sz. (DNV)	TAE00002R2
Tanúsító intézet	cULus, DNV	Tanúsítvány száma (cULus)	E256877

## Tömszelencék, bal

M12	1	M16	1
M20	1		

## Tömszelencék, felső/alsó

M20	2	M12	7
M25	2	M16	3

## Tömszelencék, jobb

M16	1	M20	1
M12	1		

## függőleges összeállítás

Number of DIN rails and terminals (2.5 mm <sup>2</sup> , vertical)	1x1*	Number of DIN rails and terminals (4 mm <sup>2</sup> , vertical)	1x1*
--	------	--	------

## Műszaki adatok

## vízszintes összeállítás

Number of DIN rails and terminals (2.5 mm <sup>2</sup> , horizontal)	1x10	Number of DIN rails and terminals (4 mm <sup>2</sup> , horizontal)	1x9
--	------	--	-----

## Általános információ

Burkolat anyagvastagsága	3.7 mm	Ház anyagvastagsága	4.49 mm
Üzemi hőmérséklet, max.	100 °C	Üzemi hőmérséklet, min.	-40 °C
UL 94 éghetőségi osztály	V-0	Fedél kiegészítő	Hornyos / keresztornyos csavarok
Szabványok	DIN EN 62208 - Üres ház normál, DIN 4102-12	Felületi minőség	kezeletlen, polírozott
Ütésállóság	5 J standard változat	Védelmi osztály	IP66
Alapanyag	üvegszál erősítésű poliészter	Tömítés anyaga	Kloroprén
Fedélcsavarok nyomatéka	2.5 Nm	Ház kiegészítő	Felszerelés a ház hátfalán keresztül, Rögzítőfülek
Protection class (UL)	Type 4, Type 4X	Fedélcsavarok száma	4
Szerelőnyílás: szélesség	101.02 mm	Szükséges szerszám	<a href="#">SDK PZ2</a>
Aljzatperem	Nem	Max. teherbírás	3.3 kg
Fedél	Igen	Szerelőnyílás: magasság	66.02 mm
Felhasználási területek	Kikötői berendezések, Gépgyártás, Folyamatirányítás, Közlekedéstechnika		

## Fontos megjegyzés

Termékinformáció	The fire rating up to E60 acc. to DIN 4102-12 depends on concrete configurations / installations (details see "Declaration of Manufacturer" in "Downloads")
------------------	---

## Besorolások

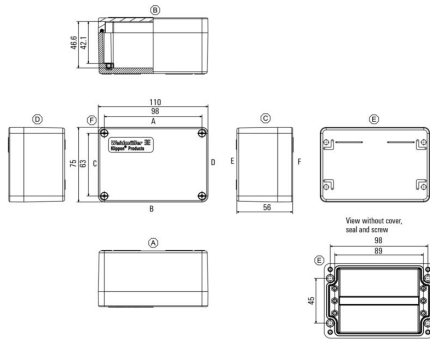
ETIM 8.0	EC000261	ETIM 9.0	EC000261
ETIM 10.0	EC000261	ECLASS 14.0	27-18-01-01
ECLASS 15.0	27-18-01-01		

**KLIPPON POK 081106**

**Weidmüller Interface GmbH & Co. KG**  
Klingenbergstraße 26  
D-32758 Detmold  
Germany

**Rajzok**

[www.weidmueller.com](http://www.weidmueller.com)



## Tartozékok

## Klippon® POK földelő lemezek



A Klippon® POK házak kiváló minőségű, üvegszálal erősítésű poliészterből készülnek, és ideálisak az olyan alkalmazási területekhez és környezetekhez, ahol a korrózióval szembeni ellenállás, az ütésállóság és a magas IP-védettség fontos követelmény.

A kiterjedt termékkála kulcsfontosságú tulajdonságai:

- 17 méretben kapható
- Két standard fényezés (szín): szürke (az ipari felhasználású RAL 7001-hez hasonló) és fekete ( a nehéz körülményekhez használt RAL 9011-hez hasonló, Ex)
- Rozsdamentes acél csavarokkal ellátott fedél keresztfejes / hornyos kialakítással
- Szilikonból és kloroprénből készült, fröccsöntött tömítések
- Rögzítőlyukak a tömített területen kívül, az IP66 nagy behatolásvédelme érdekében
- Akár 7 Joule ütésállóság
- Szerelés közvetlenül a házba, vagy a belső rögzítőlemez használatával
- A rögzítőlábak rögzítőnyílásait használva a közvetlen falra szerelés is lehetséges
- Rögzítőmenet a tartósín és a rögzítőlemezek felszereléséhez
- Max. E60 tűzvédelmi besorolás, a konfigurációtól függően
- A Weidmüller le tudja gyártani és biztosítja ezt a házat az ügyfél igényeit szem előtt tartva, felszerelve minden szükséges sorkapoccsal és tömszelencével.

## Általános rendelési adatok

Típus	KLIPPON COPL 081106	Változat
Rendelési szám	<a href="#">1390920000</a>	Klippon POK (polyester empty enclosure), Földelő lemez, Egyéb, Magasság: 33.5 mm, Szélesség: 131 mm, Mélység: 0.8 mm,
GTIN (EAN)	4050118191066	Alapanyag: Sárgaréz, polírozott, kezeletlen
Qty.	5 ST	

## KLIPPON POK 081106

**Weidmüller Interface GmbH & Co. KG**  
 Klingenbergstraße 26  
 D-32758 Detmold  
 Germany

## Tartozékok

www.weidmueller.com

### Klippon® POK szerelési anyag



A Klippon® POK házak kiváló minőségű, üvegszálal erősítésű poliszterből készülnek, és ideálisak az olyan alkalmazási területekhez és környezetekhez, ahol a korrózióval szembeni ellenállás, az ütésállóság és a magas IP-védettség fontos követelmény.

A kiterjedt termékcsalád kulcsfontosságú tulajdonságai:

- 17 méretben kapható
- Két standard fényezés (szín): szürke (az ipari felhasználású RAL 7001-hez hasonló) és fekete (a nehéz körülményekhez használt RAL 9011-hez hasonló, Ex)
- Rozsdamentes acél csavarokkal ellátott fedél keresztfejes / hornyos kialakítással
- Szilikonból és kloroprénből készült, fröccsöntött tömítések
- Rögzítőlyukak a tömített területen kívül, az IP66 nagy behatolásvédelme érdekében
- Akár 7 Joule ütésállóság
- Szerelés közvetlenül a házba, vagy a belső rögzítőlemez használatával
- A rögzítőlábak rögzítőnyílásait használva a közvetlen falra szerelés is lehetséges
- Rögzítőmenet a tartósín és a rögzítőlemezek felszereléséhez
- Max. E60 tűzvédelmi besorolás, a konfigurációtól függően
- A Weidmüller le tudja gyártani és biztosítja ezt a házat az ügyfél igényeit szem előtt tartva, felszerelve minden szükséges sorkapoccsal és tömszelencével.

### Általános rendelési adatok

Típus	SD FIXING SET POK	Változat
Rendelési szám	<a href="#">1463490000</a>	Klippon POK (polyester empty enclosure), Azonosító táblarögzítőkészlet, Magasság: 12 mm, Szélesség: 12 mm, Mélység: 16.4 mm, Alapanyag: nemesacél 1.4305 (303), kezeletlen
GTIN (EAN)	4050118299878	
Qty.	1 ST	

## Tartozékok

## Klippon® POK standard rögzítőlemezek



A Klippon® POK házak kiváló minőségű, üvegszálal erősítésű poliészterből készülnek, és ideálisak az olyan alkalmazási területekhez és környezetekhez, ahol a korrózióval szembeni ellenállás, az ütésállóság és a magas IP-védettség fontos követelmény.

A kiterjedt termékkála kulcsfontosságú tulajdonságai:

- 17 méretben kapható
- Két standard fényezés (szín): szürke (az ipari felhasználású RAL 7001-hez hasonló) és fekete (a nehéz körülményekhez használt RAL 9011-hez hasonló, Ex)
- Rozsdamentes acél csavarokkal ellátott fedél keresztfejes / hornyos kialakítással
- Szilikonból és kloroprénből készült, fröccsöntött tömítések
- Rögzítőlyukak a tömített területen kívül, az IP66 nagy behatolásvédelme érdekében
- Akár 7 Joule ütésállóság
- Szerelés közvetlenül a házba, vagy a belső rögzítőlemez használatával
- A rögzítőlábak rögzítőnyílásait használva a közvetlen falra szerelés is lehetséges
- Rögzítőmenet a tartósín és a rögzítőlemezek felszereléséhez
- Max. E60 tűzvédelmi besorolás, a konfigurációtól függően
- A Weidmüller le tudja gyártani és biztosítja ezt a házat az ügyfél igényeit szem előtt tartva, felszerelve minden szükséges sorkapoccsal és tömszelencével.

## Általános rendelési adatok

Típus	POK MOPL 0811	Változat
Rendelési szám	<a href="#">9510580000</a>	Klippon POK (polyester empty enclosure), Rögzítőlemez, Magasság: 64 mm, Szélesség: 99 mm, Mélység: 1.5 mm, Alapanyag: Horganyzott acéllemez, Egyéb, ezüst
GTIN (EAN)	4008190498207	
Qty.	1 ST	

## Tartozékok

## Klippon® POK szerelőlapok földelőlemezekkel



A Klippon® POK házak kiváló minőségű, üvegszálal erősítésű poliészterből készülnek, és ideálisak az olyan alkalmazási területekhez és környezetekhez, ahol a korrózióval szembeni ellenállás, az ütésállóság és a magas IP-védettség fontos követelmény.

A kiterjedt termékkála kulcsfontosságú tulajdonságai:

- 17 méretben kapható
- Két standard fényezés (szín): szürke (az ipari felhasználású RAL 7001-hez hasonló) és fekete ( a nehéz körülményekhez használt RAL 9011-hez hasonló, Ex)
- Rozsdamentes acél csavarokkal ellátott fedél keresztfejes / hornyos kialakítással
- Szilikonból és kloroprénből készült, fröccsöntött tömítések
- Rögzítőlyukak a tömített területen kívül, az IP66 nagy behatolásvédelme érdekében
- Akár 7 Joule ütésállóság
- Szerelés közvetlenül a házba, vagy a belső rögzítőlemez használatával
- A rögzítőlábak rögzítőnyílásait használva a közvetlen falra szerelés is lehetséges
- Rögzítőmenet a tartósín és a rögzítőlemezek felszereléséhez
- Max. E60 tűzvédelmi besorolás, a konfigurációtól függően
- A Weidmüller le tudja gyártani és biztosítja ezt a házat az ügyfél igényeit szem előtt tartva, felszerelve minden szükséges sorkapoccsal és tömszelencével.

## Általános rendelési adatok

Típus	POK MOPL 0811 MINI	Változat
Rendelési szám	<a href="#">1534290000</a>	Klippon POK (polyester empty enclosure), Rögzítőlemez, Magasság: 98 mm, Szélesség: 34 mm, Mélység: 1.5 mm, Alapanyag:
GTIN (EAN)	4050118337877	Horganyzott acéllemez, galvanizált, ezüst
Qty.	1 ST	

## Tartozékok

## TS 15



A Klippon® POK házak kiváló minőségű, üvegszálal erősítésű poliszterből készülnek, és ideálisak az olyan alkalmazási területekhez és környezetekhez, ahol a korrózióval szembeni ellenállás, az ütésállóság és a magas IP-védettség fontos követelmény.

A kiterjedt termékkála kulcsfontosságú tulajdonságai:

- 17 méretben kapható
- Két standard fényezés (szín): szürke (az ipari felhasználású RAL 7001-hez hasonló) és fekete ( a nehéz körülményekhez használt RAL 9011-hez hasonló, Ex)
- Rozsdamentes acél csavarokkal ellátott fedél keresztfejes / hornyos kialakítással
- Szilikonból és kloroprénből készült, fröccsöntött tömítések
- Rögzítőlyukak a tömített területen kívül, az IP66 nagy behatolásvédelme érdekében
- Akár 7 Joule ütésállóság
- Szerelés közvetlenül a házba, vagy a belső rögzítőlemez használatával
- A rögzítőlábak rögzítőnyílásait használva a közvetlen falra szerelés is lehetséges
- Rögzítőmenet a tartósín és a rögzítőlemezek felszereléséhez
- Max. E60 tűzvédelmi besorolás, a konfigurációtól függően
- A Weidmüller le tudja gyártani és biztosítja ezt a házat az ügyfél igényeit szem előtt tartva, felszerelve minden szükséges sorkapoccsal és tömszelencével.

## Általános rendelési adatok

Típus	TS15X5 ST POK 0811	Változat
Rendelési szám	<a href="#">8000003890</a>	Sín, TS 15, Szélesség: 98 mm, foglalat nélkül, Acél, galvanizált őnbevonat, passzívált
GTIN (EAN)	4050118652550	
Qty.	20 ST	

## Földelőcsap

## Tartozékok



## KLIPPON POK 081106

Weidmüller Interface GmbH & Co. KG  
Klingenbergstraße 26  
D-32758 Detmold  
Germany

www.weidmueller.com

## Tartozékok

## Általános rendelési adatok

Típus	PEBZ M10 BR SET	Változat
Rendelési szám	<a href="#">1277220000</a>	Klippon POK (polyester empty enclosure), Földelő töcsavar, Egyéb,
GTIN (EAN)	4050118067019	Magasság: 21 mm, Szélesség: 21 mm, Mélység: 48.7 mm,
Qty.	1 ST	Alapanyag: Sárgaréz

## Klippon® POK földelőcsap



A Klippon® POK házak kiváló minőségű, üvegszálal erősítésű poliészterből készülnek, és ideálisak az olyan alkalmazási területekhez és környezetekhez, ahol a korrózióval szembeni ellenállás, az ütésállóság és a magas IP-védettség fontos követelmény.

A kiterjedt termékkála kulcsfontosságú tulajdonságai:

- 17 méretben kapható
- Két standard fényezés (szín): szürke (az ipari felhasználású RAL 7001-hez hasonló) és fekete ( a nehéz körülményekhez használt RAL 9011-hez hasonló, Ex)
- Rozsdamentes acél csavarokkal ellátott fedél keresztfejes / hornyos kialakítással
- Szilikonból és kloroprénből készült, fröccsöntött tömítések
- Rögzítőlyukak a tömített területen kívül, az IP66 nagy behatolásvédelme érdekében
- Akár 7 Joule ütésállóság
- Szerelés közvetlenül a házba, vagy a belső rögzítőlemez használatával
- A rögzítőlábak rögzítőnyílásait használva a közvetlen falra szerelés is lehetséges
- Rögzítőmenet a tartósín és a rögzítőlemezek felszereléséhez
- Max. E60 tűzvédelmi besorolás, a konfigurációtól függően
- A Weidmüller le tudja gyártani és biztosítja ezt a házat az ügyfél igényeit szem előtt tartva, felszerelve minden szükséges sorkapoccsal és tömszelencével.

## Általános rendelési adatok

Típus	PEBZ M10 S4 SET	Változat
Rendelési szám	<a href="#">1283440000</a>	Klippon POK (polyester empty enclosure), Földelő töcsavar, Egyéb,
GTIN (EAN)	4050118073362	Magasság: 21 mm, Szélesség: 21 mm, Mélység: 48.7 mm,
Qty.	1 ST	Alapanyag: Nemesacél 1.4404 (316 L)

## KLIPPON POK 081106

Weidmüller Interface GmbH & Co. KG  
Klingenbergstraße 26  
D-32758 Detmold  
Germany

www.weidmueller.com

## Tartozékok

## Földelőcsap

## Tartozékok



## Általános rendelési adatok

Típus	PEBZ M6 BR SET	Változat
Rendelési szám	<a href="#">1277250000</a>	Klippon POK (polyester empty enclosure), Földelő tócsavar, Egyéb, Magasság: 12.3 mm, Szélesség: 12.3 mm, Mélység: 42 mm,
GTIN (EAN)	4050118067149	Alapanyag: Sárgaréz
Qty.	1 ST	
Típus	PEBZ M6 S4 SET	Változat
Rendelési szám	<a href="#">1283430000</a>	Klippon POK (polyester empty enclosure), Földelő tócsavar, Egyéb, Magasság: 12.3 mm, Szélesség: 12.3 mm, Mélység: 42 mm,
GTIN (EAN)	4050118073607	Alapanyag: Nemesacél 1.4404 (316 L)
Qty.	1 ST	

## Szellőződugók - DAE



A számos alkalmazáshoz használható tömszelencék mellett a termékválasztékban megtalálhatók dugaszok, nyomáskiegyenlítő elemek, adapterek és a megfelelő tartozékok, mint pl. a záróanyák, tömítőgyűrűk, lapos alátétek és földelő gyűrűk.

## Általános rendelési adatok

Típus	DAE M12 PA LONG	Változat
Rendelési szám	<a href="#">1868570000</a>	DAE (szellőzőelem), Kiegyenlítő elem, egyenes, M 12, 10 mm, IP66, IP68, IP69K, Poliamid 6
GTIN (EAN)	4032248440429	
Qty.	10 ST	
Típus	DAE M12 SS	Változat
Rendelési szám	<a href="#">1868550000</a>	DAE (szellőzőelem), Kiegyenlítő elem, egyenes, M 12, 10 mm, IP66, IP68, IP69K, nemesacél 1.4305 (303)
GTIN (EAN)	4032248440405	
Qty.	10 ST	

## KLIPPON POK 081106

Weidmüller Interface GmbH & Co. KG  
Klingenbergstraße 26  
D-32758 Detmold  
Germany

www.weidmueller.com

## Tartozékok

## Szerelési anyag



Integrálás, kiterjesztés és egyedi igényekre szabás – tökéletes kiegészítés minden alkalmazáshoz  
Az új Klippon® TB házcsalád komplett tartozék-választékával bármilyen alkalmazás speciális igényeihez egyszerűen hozzáigazíthatja a házakat.

## Szerelési elemek készlete

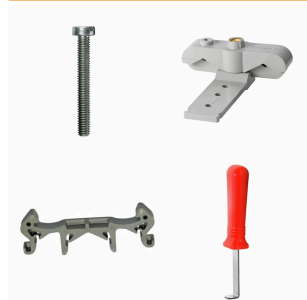
Szerelési hardver készletek kaphatók a könnyen szerelhető típusú címketartók, dokumentumtartók és esővédő fedelek gyors felszereléséhez.

A címke rögzítőkészlet – SC szükséges a m (Trafolyte) ID vagy betűcímke felszereléséhez. Ennek a készletnek a segítségével az azonosító- vagy típuscímke közvetlenül a szekrényburkolatra szerelhető. A címkerögzítő készletet kifejezetten erre a célra fejlesztettük ki. Csak ha ezt a rögzítőkészletet használja, tudja biztosítani, hogy nem kerül szivárgás a szekrényre vagy a címke nem sérül meg. A univerzális rögzítőkészletet – TPSD pl. a betűcímke tartók, esővédő burkolatok vagy dokumentumtartók biztonságos és gyors felszereléséhez fejlesztettük ki. Ha ezt a rögzítőkészletet használja, tudja minimalizálni vagy elkerülni a szivárgások kockázatát.

## Általános rendelési adatok

Típus	FKSC M6X8 D9/SW3	Változat
Rendelési szám	<a href="#">0642600000</a>	Klippon TB (Terminal Box), Rögzítőcsavar, Alapanyag: Acél
GTIN (EAN)	4008190058258	
Qty.	50 ST	

## Rögzítő tartó



Termékeink könnyű kezelése és kiegészítése érdekében rögzítők széles választékát kínáljuk. A különféle szerszámoktól kezdve a szigetelőhüvelyekig és különböző csavarokig, komponenseink a legapróbb részletekig illeszkednek egymáshoz, és lehetővé teszik a megfelelő szabványoknak és védelmi előírásoknak megfelelő összeszerelést.

## Általános rendelési adatok

Típus	FKSC M4X6 D8/SW2	Változat
Rendelési szám	<a href="#">1567480000</a>	SAK sorozat, Imbuszcsavar, Csavarok, Pólusszám: 1
GTIN (EAN)	4008190033491	
Qty.	100 ST	