

SAIE-7/8B-5-0.2U-H**Weidmüller Interface GmbH & Co. KG**

Klingenbergstraße 26

D-32758 Detmold

Germany

www.weidmueller.com

A kép illusztráció

A szenzor/aktuátor kábelezés csatlakoztatásához a készülék-oldalon különböző beépíthető csatlakozók szükségesek. Ezek az M12, M8 és M5 verzióban kaphatók.

Általános rendelési adatok

Változat	Beépített dugók, 7/8", Hüvely (mama) , egyenes, Felerősítő menet: M26 x 1.5, Pólusszám: 5, Sodrat / kábelhossz: 0.2 m
Rendelési szám	1292520000
Típus	SAIE-7/8B-5-0.2U-H
GTIN (EAN)	4050118088465
Qty.	1 Darab

Technical data

Tanúsítványok

Jóváhagyások



ROHS	Megfelel
UL File Number Search	UL weboldal
Tanúsítvány száma (cURus)	E307231

Méreték és tömegek

Nettó tömeg	78 g
-------------	------

Termékek környezetvédelmi megfelelése

RoHS megfelelési állapot	Megfelel, kivétellel
RoHS alóli kivétel (ha van/ismert ilyen)	6c
REACH SVHC	Lead 7439-92-1
SCIP	7baf363e-d867-435e-844e-c01f32ebf146

Kábel műszaki adatai

Érkeresztmetszet	0.75 mm ²	Sodrat / kábelhossz	0.2 m
Színkód gyűrű	Fekete, Kék, Zöld / sárga, Barna, Fehér	Pólusok száma	5

Egyedi igényekre szabható dugaszoló csatlakozók műszaki adatai

Pólusszám	5	Kódolás	nincs
Érintkező felület	Aranyozott	Csatlakozás típusa	Aljzatos csatlakozó
Ház fő anyaga	Cink présöntvény, nikkelezett	Érintkező anyaga	CuZn
Névleges feszültség	300 V	Névleges áram	8 A
Védelmi osztály	IP67, becsavart állapotban	Dugaszolási ciklusok	≥ 100
Kábelcsavarzat	7/8"	Névleges áram	8 A (4 és 5 pólusú), 10 A (3 pólusú)
Ház hőmérsékleti tartománya	-25...+85 °C		

Általános adatok

Pólusszám	5
Kódolás	nincs
Csatlakozási menet	7/8"
Érintkező felület	Aranyozott
Meghúzási nyomaték	1.5 Nm
Érkeresztmetszet	0.75 mm ²
Csatlakozás típusa	Aljzatos csatlakozó
Ház fő anyaga	Cink présöntvény, nikkelezett
Érintkező anyaga	CuZn
Névleges feszültség	300 V
Névleges áram	8 A
Védelmi osztály	IP67, becsavart állapotban
Dugaszolási ciklusok	≥ 100
Kábelcsavarzat	7/8"
Alapanyag	PUR/ PUR
Névleges feszültség	300 V
Névleges áram	8 A (4 és 5 pólusú), 10 A (3 pólusú)

SAIE-7/8B-5-0.2U-H

Weidmüller Interface GmbH & Co. KG
 Klingenbergstraße 26
 D-32758 Detmold
 Germany

www.weidmueller.com

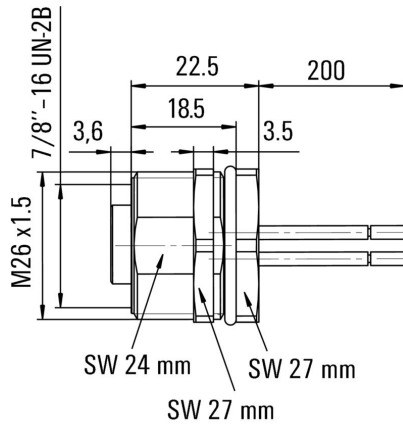
Technical data

1. csatlakozás	7/8"		
2. csatlakozás	Flying wires		
Sodrat / kábelhossz	0.2 m		
Névleges lökőfeszültség	4000 V		
Felerősítő menet	M26 x 1.5		
Rögzítési nyomatéktartomány	11.8 ... 12 Nm		
Névleges feszültség (UL)	600 V		
Meghúzási nyomaték	min.	11.8 Nm	
	max.	12 Nm	
Ház hőmérsékleti tartománya	-25...+85 °C		
Vezeték külső átm.	-		

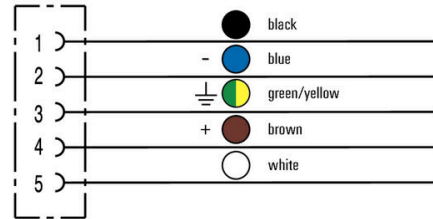
Besorolások

ETIM 8.0	EC003570	ETIM 9.0	EC003570
ETIM 10.0	EC003570	ECLASS 14.0	27-44-01-03
ECLASS 15.0	27-44-01-03		

Méretrajz



Kapcsolási rajz



Póluskiosztás

