

**SAIE-7/8B-4-0.2U-PG13.5**

**Weidmüller Interface GmbH & Co. KG**  
Klingenbergstraße 26  
D-32758 Detmold  
Germany

www.weidmueller.com

**A kép illusztráció**

A szenzor/aktuátor kábelezés csatlakoztatásához a készülék-oldalon különböző beépíthető csatlakozók szükségesek. Ezek az M12, M8 és M5 verzióban kaphatók.

**Általános rendelési adatok**

Változat	Beépített dugók, 7/8", Hüvely (mama) , egyenes, Felerősítő menet: PG 13,5, Pólusszám: 4, Sodrat / kábelhossz: 0.2 m
Rendelési szám	<a href="#">1292440000</a>
Típus	SAIE-7/8B-4-0.2U-PG13.5
GTIN (EAN)	4050118088458
Qty.	1 Darab

## Műszaki adatok

## Tanúsítványok

Jóváhagyások



ROHS	Megfelel
UL File Number Search	<a href="#">UL weboldal</a>
Tanúsítvány száma (cURus)	E307231

## Méreték és tömegek

Nettó tömeg	43 g
-------------	------

## Termékek környezetvédelmi megfelelése

RoHS megfelelési állapot	Megfelel
REACH SVHC	Lead 7439-92-1
SCIP	ebf89fc8-a87f-4691-b87a-dfb9921774b4

## Kábel műszaki adatai

Érkeresztmetszet	0.75 mm <sup>2</sup>	Sodrat / kábelhossz	0.2 m
Színkód gyűrű	Fekete, Kék, Barna, Fehér	Pólusok száma	4

## Egyedi igényekre szabható dugaszoló csatlakozók műszaki adatai

Pólusszám	4	Kódolás	nincs
Érintkező felület	Aranyozott	Csatlakozás típusa	Aljzatos csatlakozó
Ház fő anyaga	Cink présöntvény, nikkelezett	Érintkező anyaga	CuZn
Névleges feszültség	300 V	Névleges áram	8 A
Védelmi osztály	IP67, becsavart állapotban	Dugaszolási ciklusok	≥ 100
Kábelcsavarzat	PG 13,5	Névleges áram	8 A (4 és 5 pólusú), 10 A (3 pólusú)
Ház hőmérsékleti tartománya	-25...+85 °C		

## Általános adatok

Pólusszám	4
Kódolás	nincs
Csatlakozási menet	7/8"
Érintkező felület	Aranyozott
Meghúzási nyomaték	1.5 Nm
Érkeresztmetszet	0.75 mm <sup>2</sup>
Csatlakozás típusa	Aljzatos csatlakozó
Ház fő anyaga	Cink présöntvény, nikkelezett
Érintkező anyaga	CuZn
Névleges feszültség	300 V
Névleges áram	8 A
Védelmi osztály	IP67, becsavart állapotban
Dugaszolási ciklusok	≥ 100
Kábelcsavarzat	PG 13,5
Alapanyag	PUR/ PUR
Névleges feszültség	300 V
Névleges áram	8 A (4 és 5 pólusú), 10 A (3 pólusú)
1. csatlakozás	7/8"
2. csatlakozás	Flying wires

**SAIE-7/8B-4-0.2U-PG13.5**

**Weidmüller Interface GmbH & Co. KG**  
Klingenbergstraße 26  
D-32758 Detmold  
Germany

[www.weidmueller.com](http://www.weidmueller.com)

**Műszaki adatok**

Sodrat / kábelhossz	0.2 m	
Névleges lökőfeszültség	4000 V	
Felerősítő menet	PG 13,5	
Rögzítési nyomatéktartomány	6 ... 6.25 Nm	
Névleges feszültség (UL)	600 V	
Meghúzási nyomaték	min.	6 Nm
	max.	6.25 Nm
Ház hőmérsékleti tartománya	-25...+85 °C	
Vezeték külső átm.	-	

**Besorolások**

ETIM 8.0	EC003570	ETIM 9.0	EC003570
ETIM 10.0	EC003570	ECLASS 14.0	27-44-01-03
ECLASS 15.0	27-44-01-03		

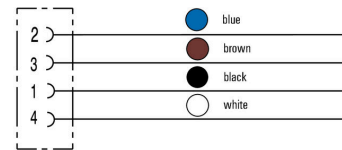
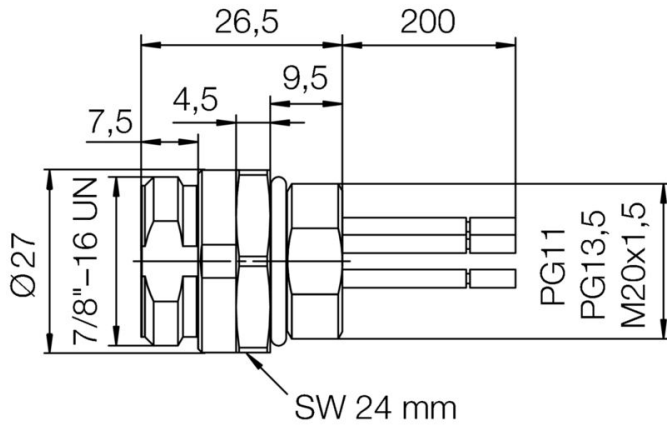
## SAIE-7/8B-4-0.2U-PG13.5

**Weidmüller Interface GmbH & Co. KG**  
 Klingenbergstraße 26  
 D-32758 Detmold  
 Germany

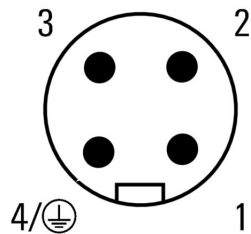
[www.weidmueller.com](http://www.weidmueller.com)

# Rajzok

## Kapcsolási rajz



## Póluskiosztás



**Tartozékok****Sárgaréz záróanyák, nikkelezett**

A számos alkalmazáshoz használható tömszelencék mellett a termékválasztékban megtalálhatók dugaszok, nyomáskiegyenlítő elemek, adapterek és a megfelelő tartozékok, mint pl. a záróanyák, tömítőgyűrűk, lapos alátétek és földelő gyűrűk.

**Általános rendelési adatok**

Típus	SKMU PG 13,5-MS	Változat
Rendelési szám	<a href="#">1694100000</a>	SKMU MS (sárgaréz ellenanya), Ellenanya, PG 13,5, 3 mm, Sárgaréz, nikkelezett
GTIN (EAN)	4008190872267	
Qty.	100 ST	