

SAIE-7/8B-3-0.2U-H**Weidmüller Interface GmbH & Co. KG**

Klingenbergstraße 26

D-32758 Detmold

Germany

www.weidmueller.com



A szenzor/aktuátor kábelezés csatlakoztatásához a készülék-oldalon különböző beépíthető csatlakozók szükségesek. Ezek az M12, M8 és M5 verzióban kaphatók.

Általános rendelési adatok

Változat	Beépített dugók, 7/8", Hüvely (mama) , egyenes, Felerősítő menet: M26 x 1.5, Pólusszám: 3, Sodrat / kábelhossz: 0.2 m
Rendelési szám	1292390000
Típus	SAIE-7/8B-3-0.2U-H
GTIN (EAN)	4050118088519
Qty.	1 Darab

Műszaki adatok

Tanúsítványok

Jóváhagyások



ROHS	Megfelel
UL File Number Search	UL weboldal
Tanúsítvány száma (cURus)	E307231

Méreték és tömegek

Nettó tömeg	70 g
-------------	------

Termékek környezetvédelmi megfelelése

RoHS megfelelési állapot	Megfelel, kivétellel
RoHS alóli kivétel (ha van/ismert ilyen)	6c
REACH SVHC	Lead 7439-92-1
SCIP	7baf363e-d867-435e-844e-c01f32ebf146

Kábel műszaki adatai

Érkeresztmetszet	0.75 mm ²	Sodrat / kábelhossz	0.2 m
Színkód gyűrű	Zöld / sárga, Barna, Kék	Pólusok száma	3

Egyedi igényekre szabható dugaszoló csatlakozók műszaki adatai

Pólusszám	3	Kódolás	nincs
Érintkező felület	Aranyozott	Csatlakozás típusa	Aljzatos csatlakozó
Ház fő anyaga	Cink présöntvény, nikkelezett	Érintkező anyaga	CuZn
Névleges feszültség	300 V	Névleges áram	10 A
Védelmi osztály	IP67, becsavart állapotban	Dugaszolási ciklusok	≥ 100
Kábelcsavarzat	7/8"	Névleges áram	8 A (4 és 5 pólusú), 10 A (3 pólusú)
Ház hőmérsékleti tartománya	-25...+85 °C		

Általános adatok

Pólusszám	3
Kódolás	nincs
Csatlakozási menet	7/8"
Érintkező felület	Aranyozott
Meghúzási nyomaték	1.5 Nm
Érkeresztmetszet	0.75 mm ²
Csatlakozás típusa	Aljzatos csatlakozó
Ház fő anyaga	Cink présöntvény, nikkelezett
Érintkező anyaga	CuZn
Névleges feszültség	300 V
Névleges áram	10 A
Védelmi osztály	IP67, becsavart állapotban
Dugaszolási ciklusok	≥ 100
Kábelcsavarzat	7/8"
Alapanyag	PUR/ PUR
Névleges feszültség	300 V
Névleges áram	8 A (4 és 5 pólusú), 10 A (3 pólusú)
1. csatlakozás	7/8"

SAIE-7/8B-3-0.2U-H

Weidmüller Interface GmbH & Co. KG
Klingenbergstraße 26
D-32758 Detmold
Germany

www.weidmueller.com

Műszaki adatok

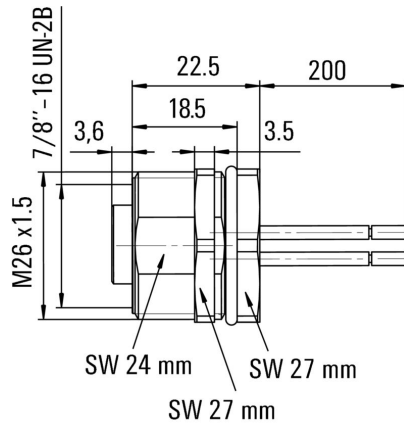
2. csatlakozás	Flying wires
Sodrat / kábelhossz	0.2 m
Névleges lökőfeszültség	4000 V
Felerősítő menet	M26 x 1.5
Rögzítési nyomatéktartomány	11.8 ... 12 Nm
Névleges feszültség (UL)	600 V
Meghúzási nyomaték	min. 11.8 Nm max. 12 Nm
Ház hőmérsékleti tartománya	-25...+85 °C
Vezeték külső átm.	-

Besorolások

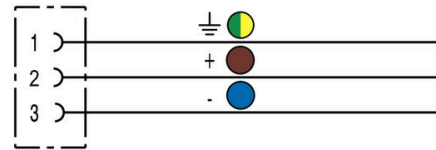
ETIM 8.0	EC003570	ETIM 9.0	EC003570
ETIM 10.0	EC003570	ECLASS 14.0	27-44-01-03
ECLASS 15.0	27-44-01-03		

Rajzok

Méretrajz



Kapcsolási rajz



Póluskiosztás

