

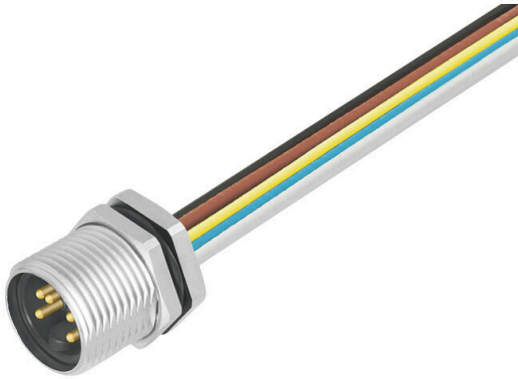
**SAIE-7/8S-3-0.2U-H****Weidmüller Interface GmbH & Co. KG**

Klingenbergstraße 26

D-32758 Detmold

Germany

www.weidmueller.com



A szenzor/aktuátor kábelezés csatlakoztatásához a készülék-oldalon különböző beépíthető csatlakozók szükségesek. Ezek az M12, M8 és M5 verzióban kaphatók.

**Általános rendelési adatok**

Változat	Beépített dugók, 7/8", tű, egyenes, Felerősítő menet: M26 x 1.5, Pólusszám: 3, Sodrat / kábelhossz: 0.2 m
Rendelési szám	<a href="#">1292350000</a>
Típus	SAIE-7/8S-3-0.2U-H
GTIN (EAN)	4050118088366
Qty.	1 Darab

## Műszaki adatok

## Tanúsítványok

Jóváhagyások



ROHS	Megfelel
UL File Number Search	<a href="#">UL weboldal</a>
Tanúsítvány száma (cURus)	E307231

## Méreték és tömegek

Nettó tömeg	52 g
-------------	------

## Termékek környezetvédelmi megfelelése

RoHS megfelelési állapot	Megfelel
REACH SVHC	Lead 7439-92-1
SCIP	ebf89fc8-a87f-4691-b87a-dfb9921774b4

## Kábel műszaki adatai

Érkeresztmetszet	0.75 mm <sup>2</sup>	Sodrat / kábelhossz	0.2 m
Színkód gyűrű	Zöld / sárga, Barna, Kék	Pólusok száma	3

## Egyedi igényekre szabható dugaszoló csatlakozók műszaki adatai

Pólusszám	3	Kódolás	nincs
Érintkező felület	Aranyozott	Csatlakozás típusa	Érintkező
Ház fő anyaga	Cink présöntvény, nikkelezett	Érintkező anyaga	CuZn
Névleges feszültség	300 V	Névleges áram	10 A
Védelmi osztály	IP67, becsavart állapotban	Dugaszolási ciklusok	≥ 100
Kábelcsavarzat	7/8"	Névleges áram	8 A (4 és 5 pólusú), 10 A (3 pólusú)
Ház hőmérsékleti tartománya	-25...+85 °C		

## Általános adatok

Pólusszám	3
Kódolás	nincs
Csatlakozási menet	7/8"
Érintkező felület	Aranyozott
Meghúzási nyomaték	1.5 Nm
Érkeresztmetszet	0.75 mm <sup>2</sup>
Csatlakozás típusa	Érintkező
Ház fő anyaga	Cink présöntvény, nikkelezett
Érintkező anyaga	CuZn
Névleges feszültség	300 V
Névleges áram	10 A
Védelmi osztály	IP67, becsavart állapotban
Dugaszolási ciklusok	≥ 100
Kábelcsavarzat	7/8"
Alapanyag	PUR/ PUR
Névleges feszültség	300 V
Névleges áram	8 A (4 és 5 pólusú), 10 A (3 pólusú)
1. csatlakozás	7/8"
2. csatlakozás	Flying wires

**SAIE-7/8S-3-0.2U-H**

**Weidmüller Interface GmbH & Co. KG**  
Klingenbergstraße 26  
D-32758 Detmold  
Germany

[www.weidmueller.com](http://www.weidmueller.com)

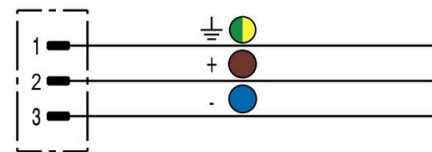
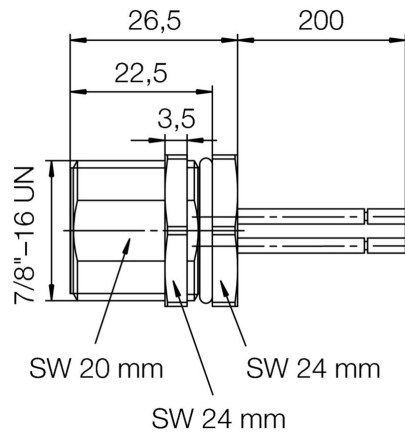
**Műszaki adatok**

Sodrat / kábelhossz	0.2 m	
Névleges lökőfeszültség	4000 V	
Felerősítő menet	M26 x 1.5	
Rögzítési nyomatéktartomány	11.8 ... 12 Nm	
Névleges feszültség (UL)	600 V	
Meghúzási nyomaték	min.	11.8 Nm
	max.	12 Nm
Ház hőmérsékleti tartománya	-25...+85 °C	
Vezeték külső átm.	-	

**Besorolások**

ETIM 8.0	EC003570	ETIM 9.0	EC003570
ETIM 10.0	EC003570	ECLASS 14.0	27-44-01-03
ECLASS 15.0	27-44-01-03		

### Kapcsolási rajz



### Póluskiosztás

