

SAIL-7/8BW-5-1.5U**Weidmüller Interface GmbH & Co. KG**

Klingenbergstraße 26

D-32758 Detmold

Germany

www.weidmueller.com



A szenzor/aktuátor kábeleket a különböző alkalmazásokban az érzékelők és aktuátorok bekötéséhez és adat illetve táplálás továbbításához használják. A fröccsöntött kábel a dugaszolható csatlakozó összekötését és tesztelt csatlakoztatását biztosítja a gyári kábelhez. A kábelek sokféle környezeti körülmény hatásának lehetnek kitéve, mint például nedvesség, por, hő, hideg, rázkódás vagy rezgés.

A 7/8"-os kábeleket általában tápellátásra használják.

Van valami, amit nem talált meg, vagy magyarázatot kér?

Beszéljen velünk!

Általános rendelési adatok

| | |
|----------------|---|
| Változat | Érzékelő/beavatkozó vezeték, Egyik oldalon szabad vég, 7/8", Pólusok száma : 5 (4 + PE), 1.5 m, Hüvely (mama) , hajlított, árnyékolt: Nem, LED: Nem, Köpeny anyaga: PUR, Halogén: Nem |
| Rendelési szám | 1292200150 |
| Típus | SAIL-7/8BW-5-1.5U |
| GTIN (EAN) | 4050118088304 |
| Qty. | 1 Darab |

SAIL-7/8BW-5-1.5U

Weidmüller Interface GmbH & Co. KG
Klingenbergstraße 26
D-32758 Detmold
Germany

www.weidmueller.com

Műszaki adatok

Tanúsítványok

Jóváhagyások



| | |
|---------------------------|-----------------------------|
| ROHS | Megfelel |
| UL File Number Search | UL weboldal |
| Tanúsítvány száma (cULus) | E307231 |

Méreték és tömegek

| | |
|-------------|-------|
| Nettó tömeg | 150 g |
|-------------|-------|

Termékek környezetvédelmi megfelelése

| | |
|--|--------------------------------------|
| RoHS megfelelési állapot | Megfelel, kivétellel |
| RoHS alóli kivétel (ha van/ismert ilyen) | 6c |
| REACH SVHC | Lead 7439-92-1 |
| SCIP | e8d8af70-4c85-4483-bc8c-9bc5b598e2a9 |

Kábel műszaki adatai

| | | | |
|---|------------------------|-------------------------------|---|
| Kábelhossz | 1.5 m | Köpeny színe | fekete |
| PE működés | Igen | A következő kábeltartókhoz: | Igen |
| Érkeresztmetszet | 1.5 mm ² | árnyékolt | Nem |
| Halogén | Nem | Szigetelés | TPM |
| Hajlítási sugár, min., mozgó | 7,5 x kábelátmérő | Hajlítási ciklusok | 5 millió |
| Köpeny anyaga | PUR | Konfigurálható kábelhossz | Nem |
| Külső bevonat az UL AWM stílusnak megfelelően | 20234 (80 °C / 1000 V) | Keresztkötéses irradáció | Nem |
| Hegesztési szikrákkal szembeni ellenállás | Nem | Színkód gyűrű | Barna, Fehér, Kék, Fekete, Zöld / sárga |
| Csavarási ellenállás | 0 °/m | Temperature range, stationary | -50...80 °C |
| Hegesztésnek ellenálló | Nem | Temperature range, moving | -20...80 °C |
| Pólusok száma | 5 (4 + PE) | Outside diameter | 8.7 mm ± 0.2 mm |

Általános műszaki adatok

| | | | |
|-------------------------|----------------------------|-----------------------------|----------------|
| Kódolás | nincs | Csatlakozási menet | 7/8" |
| Érintkező felület | Au (arany) | LED | Nem |
| Változat | Hüvely (mama) , hajlított | Ház fő anyaga | PUR |
| Szigetelési ellenállás | 108 Ω | Érintkező anyaga | CuZn |
| Névleges feszültség | 300 V | Névleges áram | 9 A |
| Védelmi osztály | IP68, becsavart állapotban | Dugaszolási ciklusok | ≥ 100 |
| Szennyezés súlyossága | 3 | áthidalt | Nem |
| Névleges lökőfeszültség | 2500 V | Névleges feszültség (UL) | 600 V |
| Menetes gyűrű anyaga | Cink présöntvény | Ház hőmérsékleti tartománya | -40 ... +85 °C |

Villamos tulajdonságok

| | | | |
|----------------------|-------|------------------------|--------------------------------------|
| Térfogati ellenállás | ≤3 mΩ | Szigetelési ellenállás | 108 Ω |
| Névleges feszültség | 300 V | Névleges áram | 9 A (4 és 5 pólusú), 12 A (3 pólusú) |

SAIL-7/8BW-5-1.5U

Weidmüller Interface GmbH & Co. KG
Klingenbergstraße 26
D-32758 Detmold
Germany

www.weidmueller.com

Műszaki adatok**Általános szabványok**

| | |
|---------------------------|---------|
| Tanúsítvány száma (cULus) | E307231 |
|---------------------------|---------|

Dugó, bal

| | |
|-----------------|---|
| Csatlakozó, bal | IP68, hüvelyes érintkező, 90°-os szög, Műanyag, árnyékolatlan |
|-----------------|---|

Dugó, jobb

| | |
|------------------|-------------------|
| Csatlakozó, jobb | szabad vezetékvég |
|------------------|-------------------|

Besorolások

| | | | |
|-------------|-------------|-------------|-------------|
| ETIM 8.0 | EC001855 | ETIM 9.0 | EC001855 |
| ETIM 10.0 | EC001855 | ECLASS 14.0 | 27-06-03-11 |
| ECLASS 15.0 | 27-06-03-11 | | |

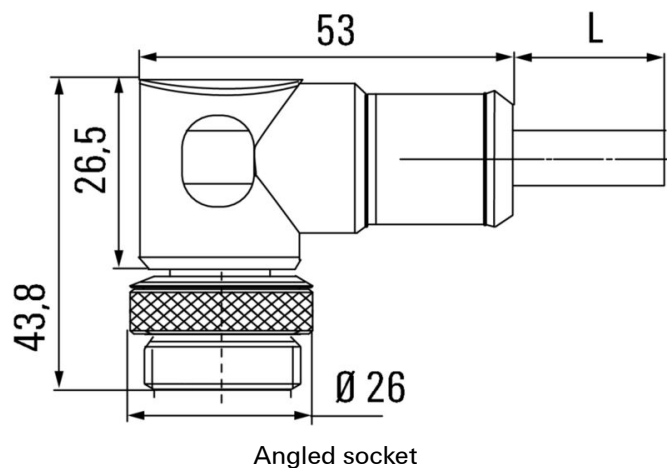
SAIL-7/8BW-5-1.5U

Weidmüller Interface GmbH & Co. KG
 Klingenbergstraße 26
 D-32758 Detmold
 Germany

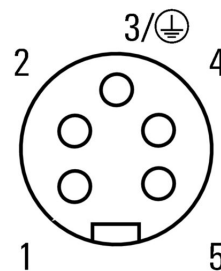
www.weidmueller.com

Rajzok

Méretrajz



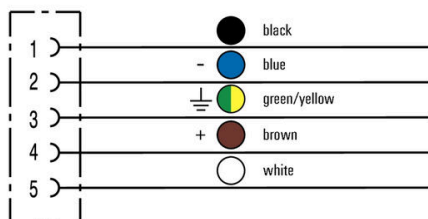
Póluskiosztás



Socket

Kapcsolási rajz

Az ideális szerszám: Screwty® nyomaték funkcióval



Light, securely screwed-in round plug-in connectors. Screwty set DM / VPE: 1 / Order No.: 1920000000 Adapters: M12, M12 F, M8, M8 F

