

SAIL-7/8W-3-3.0U**Weidmüller Interface GmbH & Co. KG**

Klingenbergstraße 26

D-32758 Detmold

Germany

www.weidmueller.com



A szenzor/aktuátor kábeleket a különböző alkalmazásokban az érzékelők és aktuátorok bekötéséhez és adat illetve táplálás továbbításához használják. A fröccsöntött kábel a dugaszolható csatlakozó összekötését és tesztelt csatlakoztatását biztosítja a gyári kábelhez. A kábelek sokféle környezeti körülmény hatásának lehetnek kitéve, mint például nedvesség, por, hő, hideg, rázkódás vagy rezgés.

A 7/8"-os kábeleket általában tápellátásra használják.

Van valami, amit nem talált meg, vagy magyarázatot kér?

Beszéljen velünk!

Általános rendelési adatok

Változat	Érzékelő/beavatkozó vezeték, Egyik oldalon szabad vég, 7/8", Pólusok száma : 3 (2 + PE), 3 m, csap, 90°, árnyékolt: Nem, LED: Nem, Köpeny anyaga: PUR, Halogén: Nem
Rendelési szám	1292090300
Típus	SAIL-7/8W-3-3.0U
GTIN (EAN)	4050118087857
Qty.	1 Darab

SAIL-7/8W-3-3.0U

Weidmüller Interface GmbH & Co. KG

Klingenbergstraße 26

D-32758 Detmold

Germany

www.weidmueller.com

Technical data

Tanúsítványok

Jóváhagyások



ROHS	Megfelel
UL File Number Search	UL weboldal
Tanúsítvány száma (cULus)	E307231

Méreték és tömegek

Nettó tömeg	200 g
-------------	-------

Termékek környezetvédelmi megfelelése

RoHS megfelelési állapot	Megfelel
REACH SVHC	Lead 7439-92-1
SCIP	ebf89fc8-a87f-4691-b87a-dfb9921774b4

Kábel műszaki adatai

Kábelhossz	3 m	Köpeny színe	fekete
PE működés	Igen	A következő kábeltartókhöz:	Igen
Érkeresztmetszet	1.5 mm ²	árnyékolt	Nem
Halogén	Nem	Szigetelés	TPM
Hajlítási sugár, min., mozgó	7,5 x kábelátmérő	Hajlítási ciklusok	5 millió
Köpeny anyaga	PUR	Konfigurálható kábelhossz	Nem
Külső bevonat az UL AWM stílusnak megfelelően	20234 (80 °C / 1000 V)	Keresztkötéses irradáció	Nem
Hegesztési szikrákkal szembeni ellenállás	Nem	Színkód gyűrű	Kék, Barna, Zöld / sárga
Csavarási ellenállás	0 °/m	Temperature range, stationary	-50...80 °C
Hegesztésnek ellenálló	Nem	Temperature range, moving	-20...80 °C
Pólusok száma	3 (2 + PE)	Outside diameter	7.4 mm ± 0.2 mm

Általános műszaki adatok

Kódolás	nincs	Csatlakozási menet	7/8"
Érintkező felület	Au (arany)	LED	Nem
Változat	csap, 90°	Ház fő anyaga	PUR
Szigetelési ellenállás	108 Ω	Érintkező anyaga	CuZn
Névleges feszültség	300 V	Névleges áram	12 A
Védelmi osztály	IP68, becsavart állapotban	Dugaszolási ciklusok	≥ 100
Szennyezés súlyossága	3	áthidalt	Nem
Névleges lökőfeszültség	2500 V	Névleges feszültség (UL)	600 V
Menetes gyűrű anyaga	Cink présöntvény	Ház hőmérsékleti tartománya	-40 ... +85 °C

Villamos tulajdonságok

Térfogati ellenállás	≤3 mΩ	Szigetelési ellenállás	108 Ω
Névleges feszültség	300 V	Névleges áram	9 A (4 és 5 pólusú), 12 A (3 pólusú)

Általános szabványok

Tanúsítvány száma (cULus)	E307231
---------------------------	---------

SAIL-7/8W-3-3.0U

Weidmüller Interface GmbH & Co. KG
Klingenbergstraße 26
D-32758 Detmold
Germany

www.weidmueller.com

Technical data**Dugó, bal**

Csatlakozó, bal	IP68, dugós érintkező, 90°-os szög, Műanyag, árnyékolatlan
-----------------	--

Dugó, jobb

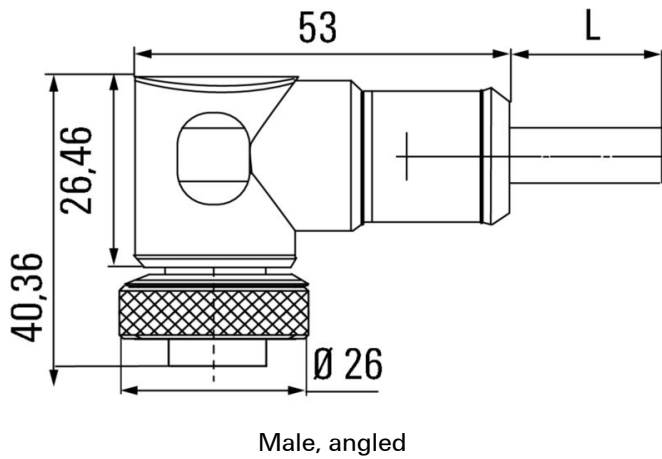
Csatlakozó, jobb	szabad vezetékvég
------------------	-------------------

Besorolások

ETIM 8.0	EC001855	ETIM 9.0	EC001855
ETIM 10.0	EC001855	ECLASS 14.0	27-06-03-11
ECLASS 15.0	27-06-03-11		

Drawings

Méretrajz



Póluskiosztás



Male

Kapcsolási rajz

Az ideális szerszám: Screwty® nyomaték funkcióval



Light, securely screwed-in round plug-in connectors. Screwty set DM / VPE: 1 / Order No.: 1920000000 Adapters: M12, M12 F, M8, M8 F

