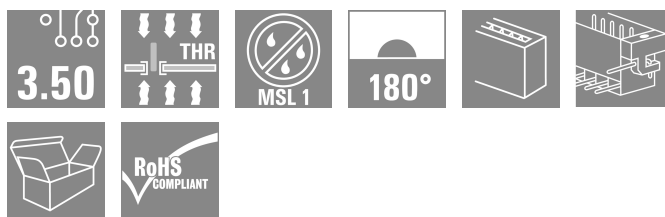
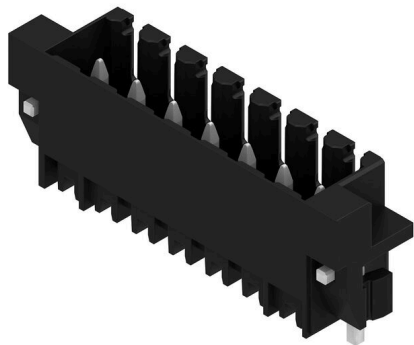


SL-SMT 3.50/07/180RF 1.5SN BK BX

Weidmüller Interface GmbH & Co. KG
 Klingenbergstraße 26
 D-32758 Detmold
 Germany

www.weidmueller.com

Product image



Magas hőmérsékleteknek ellenálló tűs kapocslec, 3,50 mm-es rászterrel.

- A dugaszolási irány párhuzamos (90°), egyenes 180° vagy ferde (135°) a PCB-hez képest
- Készülékház változatok: zárt oldal (G), csavaros karima (F), forraszkarima (LF) vagy reteszjelhető forraszkarima (RF)
- SMT-folyamathoz optimalizálva
- 3,2 mm-es csaphossz – univerzális minden forrasztási eljáráshoz
- 1,5 mm-es csaphossz – reflow-forrasztási módszerekhez optimalizálva
- Dobozos (BX) vagy tekercses kivitelű (RL) csomagolás
- A tűs kapocslec kódolható

Általános rendelési adatok

| | |
|------------------------|---|
| Változat | NYÁK dugaszoló csatlakozó, tűs érintkezősor, Rápattintható peremes aljzat, THT/THR-forrasztott csatlakozással, 3.50 mm, Pólusszám: 7, 180°, Forrasztótűske hossza (l): 1.5 mm, ónozott, fekete, Doboz |
| Rendelési szám | 1291340000 |
| Típus | SL-SMT 3.50/07/180RF 1.5SN BK BX |
| GTIN (EAN) | 4050118085273 |
| Qty. | 50 Darab |
| Termékadatok | IEC: 320 V / 15 A UL: 300 V / 10 A |
| Csomagolás | Doboz |
| Szállítás állapota | Kifutott |
| Utolsó rendelési dátum | 2026-10-31T00:00:00+01:00 |

SL-SMT 3.50/07/180RF 1.5SN BK BX

Weidmüller Interface GmbH & Co. KG
Klingenbergstraße 26
D-32758 Detmold
Germany

www.weidmueller.com

Műszaki adatok

Tanúsítványok

Jóváhagyások



| | |
|------------------------|-----------------------------|
| ROHS | Megfelel |
| UL File Number Search | UL weboldal |
| Tanúsítvány száma (UR) | E60693 |

Méretek és tömegek

| | | | |
|-----------------------------------|-------------|-----------------|-------------|
| Mélység | 7.4 mm | Mélység (coll) | 0.2913 inch |
| Magasság | 12.6 mm | Magasság (coll) | 0.4961 inch |
| Legalacsonyabb változat magassága | 11.1 mm | Szélesség | 31.35 mm |
| Szélesség (coll) | 1.2342 inch | Nettó tömeg | 2.13 g |

Termékek környezetvédelmi megfelelése

| | |
|--------------------------|-------------------------------|
| RoHS megfelelési állapot | Megfelel, kivétel nélkül |
| REACH SVHC | Nincs 0,1 tömeg% feletti SVHC |

Rendszerspecifikációk

| | | | |
|---|---|---------------------------------------|---|
| Termékcsalád | OMNIMATE Jel - BL/SL 3.50 sorozat | Csatlakozás típusa | Áramköri lap csatlakozás |
| Felszerelés NYÁK-ra | THT/THR-forrasztott csatlakozással | Raszter mm-ben (P) | 3.50 mm |
| Raszter inch-ben (P) | 0.138 " | Kimenő könyök | 180° |
| Pólusszám | 7 | Forrasztótűskék száma pólusonként | 1 |
| Forrasztótűske hossza (l) | 1.5 mm | Forrasztótűske túrése | 0 / -0.3 mm |
| Forrasztótűske méretei | d = 1,2 mm, Nyolcszögletű | Forrasztótűske méretei=d Túrés | 0 / -0,03 mm |
| Forrasztószem lyukátmérő (D) | 1.4 mm | Forrasztószem lyukátmérő túrés (D) | + 0,1 mm |
| Forrasztóbetét külső átmérője | 2.3 mm | Sablon nyílás átmérő | 2.1 mm |
| L1, mm | 21.00 mm | L1, inch | 0.827 " |
| Sorok száma | 1 | Érintkezősorok száma | 1 |
| Érintésvédelem a DIN VDE 57 106 szerint | Ujjak számára biztonságos dugaszolt/ Kézfej számára biztonságos nem dugaszolt | Érintésvédelem a DIN VDE 0470 szerint | IP 20 dugaszolva / IP 10 nem dugaszolva |
| Térfogati ellenállás | ≤5 mΩ | Kódolható | Igen |
| Dugaszolási erő/pólus, max. | 6 N | Húzóerő / pólus, max. | 6 N |

Anyagjellemzők

| | | | |
|--|----------|---|-------------|
| Szigetelőanyag | LCP GF | Szín | fekete |
| Színskála (hasonló) | RAL 9011 | Szigetelőanyag csoport | Illa |
| Kúszóútkepzési összehasonlítási szám (CTI) | ≥ 175 | Moisture Level (MSL) | 1 |
| UL 94 éghetőségi osztály | V-0 | Érintkező anyaga | Cu-ötvözet |
| Érintkező felület | ónozott | Forrasztott csatlakozás rétegszerkezete | 2...3 μm Ni |
| Tárolási hőmérséklet, min. | -40 °C | Tárolási hőmérséklet, max. | 70 °C |
| Üzemi hőmérséklet, min. | -50 °C | Üzemi hőmérséklet, max. | 100 °C |
| Hőmérsékleti tartomány, telepítés, min. | -30 °C | Hőmérsékleti tartomány, telepítés, max. | 100 °C |

SL-SMT 3.50/07/180RF 1.5SN BK BX

Weidmüller Interface GmbH & Co. KG
Klingenbergstraße 26
D-32758 Detmold
Germany

www.weidmueller.com

Műszaki adatok

Névleges adatok IEC szerint

| | | | |
|--|------------------------|--|--------|
| szabvány szerint tesztelve | IEC 60664-1, IEC 61984 | Névleges áram, min. pólusszám (Tu=20 °C) | 15 A |
| Névleges áram, maximális pólusszám (Tu=20 °C) | 12 A | Névleges áram, min. pólusszám (Tu=40°C) | 13 A |
| Névleges áram, maximális pólusszám (Tu=40°C) | 10 A | Névleges feszültség a II/2 túlfeszültség osztályhoz / szennyezés mértékéhez | 320 V |
| Névleges feszültség a III/2 túlfeszültség osztályhoz / szennyezés mértékéhez | 160 V | Névleges feszültség a III/3 túlfeszültség osztályhoz / szennyezés mértékéhez | 160 V |
| Névleges lökőfeszültség a II/2 túlfeszültség osztályhoz / szennyezés mértékéhez | 2.5 kV | Névleges lökőfeszültség a III/2 túlfeszültség osztályhoz / szennyezés mértékéhez | 2.5 kV |
| Névleges lökőfeszültség a III/3 túlfeszültség osztályhoz / szennyeződés mértékéhez | 2.5 kV | | |

Csomagolás

| | | | |
|---------------|----------|---------------|-----------|
| Csomagolás | Doboz | VPE hosszúság | 112.00 mm |
| VPE szélesség | 85.00 mm | VPE magasság | 35.00 mm |

CSA névleges adatok

| | | | |
|---|-------|---|-------|
| Névleges feszültség (B felhasználási csoport / CSA) | 300 V | Névleges feszültség (D felhasználási csoport / CSA) | 300 V |
| Névleges áram (B felhasználási csoport / 10 A CSA) | | Névleges áram (D felhasználási csoport / 10 A CSA) | |

UL 1059 névleges adatok

| | | | |
|---|--|---|--------|
| Intézet (UR) | UR | Tanúsítvány száma (UR) | E60693 |
| Névleges feszültség (B felhasználási csoport / UL 1059) | 300 V | Névleges feszültség (D felhasználási csoport / UL 1059) | 300 V |
| Névleges áram (B felhasználási csoport / UL 1059) | 10 A | Névleges áram (D felhasználási csoport / UL 1059) | 10 A |
| Hivatkozás a tanúsítási értékekre | A megadott adatok maximális értékek - lásd a tanúsítványt. | | |

Fontos megjegyzés

| | | | |
|----------------|--|--|--|
| IPC megfelelés | A termékek fejlesztése, gyártása és szállítása a nemzetközileg elismert IPC-A-610 szabvány „megengedhető” kategóriája szerint történt. A termékekkel kapcsolatos további követelményeket kérésre kiértékeljük. | | |
| Megjegyzések | <ul style="list-style-type: none"> • Gold-plated contact surfaces on request • Rated current related to rated cross-section & min. No. of poles. • Diameter of solder eyelet D = 1.4+0.1mm • Solder eyelet diameter D = 1.5 + 0.1 mm, from 9 poles • P on drawing = pitch • Rated data refer only to the component itself. Clearance and creepage distances to other components are to be designed in accordance with the relevant application standards. • In accordance with IEC 61984, OMNIMATE-connectors are connectors without breaking capacity (COC). During designated use, connectors are not allowed to be engaged or disengaged when live or under load • Long term storage of the product with average temperature of 50 °C and maximum humidity 70%, 36 months | | |

Besorolások

| | | | |
|-----------|----------|-------------|-------------|
| ETIM 8.0 | EC002637 | ETIM 9.0 | EC002637 |
| ETIM 10.0 | EC002637 | ECLASS 14.0 | 27-46-02-01 |

SL-SMT 3.50/07/180RF 1.5SN BK BX

Weidmüller Interface GmbH & Co. KG
Klingenbergstraße 26
D-32758 Detmold
Germany

www.weidmueller.com

Műszaki adatok

ECLASS 15.0

27-46-02-01

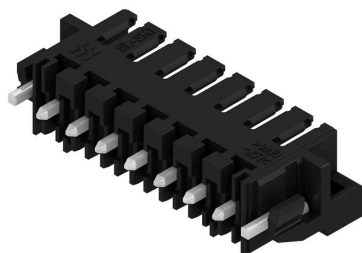
SL-SMT 3.50/07/180RF 1.5SN BK BX

Weidmüller Interface GmbH & Co. KG
 Klingenbergstraße 26
 D-32758 Detmold
 Germany

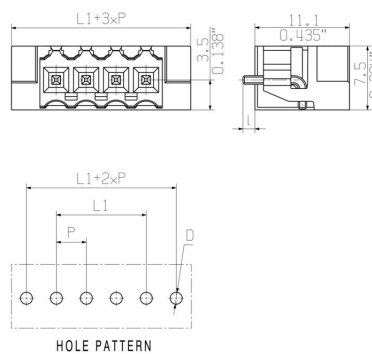
Rajzok

www.weidmueller.com

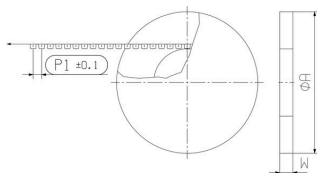
Product image



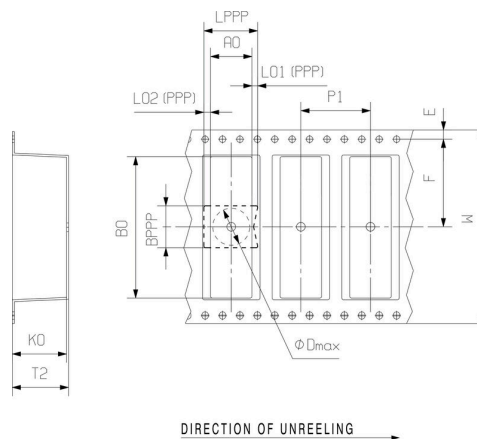
Dimensional drawing



Dimensional drawing



Dimensional drawing



Felhasználási példa



Felhasználási példa

