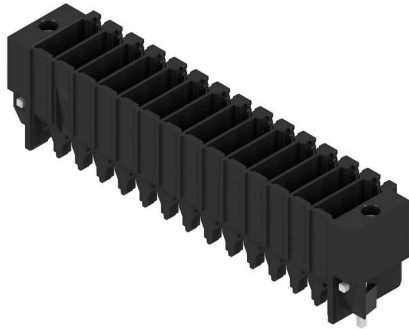


**S2C-SMT 3.50/28/180LF 1.5SN BK BX**

**Weidmüller Interface GmbH & Co. KG**  
 Klingenbergstraße 26  
 D-32758 Detmold  
 Germany

www.weidmueller.com

**Product image**

Magas hőmérsékletnek ellenálló tűs érintkezősor.

- Érintésbiztos
- Beilleszthető a B2CF 3.50 PUSH IN hüvelyes dugóba
- Az áramköri lappal párhuzamos a bedugás iránya (180° / 90°)
- Ház változatok: zárt (G) és forrasztható peremes aljzattal (LF)
- Dobozban (BX) vagy dobra csévélve (RL)
- Reflow-forrasztásos és hullámforrasztásos alkalmazásokhoz
- 1,5 mm-es vagy 3,5 mm-es tűskehossz

**Általános rendelési adatok**

Változat	NYÁK dugaszoló csatlakozó, tűs érintkezősor, Forrasztható peremes aljzat, THT/THR-forrasztott csatlakozással, 3.50 mm, Pólusszám: 28, 180°, Forrasztótűske hossza (l): 1.5 mm, ózozott, fekete, Doboz
Rendelési szám	<a href="#">1290740000</a>
Típus	S2C-SMT 3.50/28/180LF 1.5SN BK BX
GTIN (EAN)	4050118083491
Qty.	30 Darab
Termékadatok	IEC: 200 V / 13.4 A UL: 150 V / 9.5 A
Csomagolás	Doboz
Szállítás állapota	Kifutott
Webes rendelési dátum	08.07.2025 03:52:46 MEZ

Webes rendelési dátum: 08.07.2025 03:52:46 MEZ

## S2C-SMT 3.50/28/180LF 1.5SN BK BX

Weidmüller Interface GmbH & Co. KG  
Klingenbergstraße 26  
D-32758 Detmold  
Germany

www.weidmueller.com

## Műszaki adatok

## Tanúsítványok

Jóváhagyások



ROHS	Megfelel
UL File Number Search	<a href="#">UL weboldal</a>
Tanúsítvány száma (cURus)	E60693

## Méreték és tömegek

Mélység	10.8 mm	Mélység (coll)	0.4252 inch
Magasság	15.7 mm	Magasság (coll)	0.6181 inch
Legalacsonyabb változat magassága	14.2 mm	Szélesség	56 mm
Szélesség (coll)	2.2047 inch	Nettó tömeg	8.17 g

## Termékek környezetvédelmi megfelelése

RoHS megfelelési állapot	Megfelel, kivétel nélkül
REACH SVHC	Nincs 0,1 tömeg% feletti SVHC

## Rendszerspecifikációk

Termékcsalád	OMNIMATE Signal - sorozat B2C/S2C 3.50 - 2-soros	Csatlakozás típusa	Áramköri lap csatlakozás
Felszerelés NYÁK-ra	THT/THR-forrasztott csatlakozással	Raszter mm-ben (P)	3.50 mm
Raszter inch-ben (P)	0.138 "	Kimenő könyök	180°
Pólusszám	28	Forrasztótűskék száma pólusonként	1
Forrasztótüske hossza (l)	1.5 mm	Forrasztótüske tűrése	0 / -0.3 mm
Forrasztótüske méretei	d = 1,0 mm, Nyolcszögletű	Forrasztótüske méretei=d Tűrés	+0,01 / -0,03 mm
Forrasztószem lyukátmérő (D)	1.4 mm	Forrasztószem lyukátmérő tűrés (D)	+ 0,1 mm
Forrasztóbetét külső átmérője	2.1 mm	Sablon nyílás átmérő	1.9 mm
L1, mm	45.50 mm	L1, inch	1.791 "
Sorok száma	1	Érintkezősorok száma	2
Érintésvédelem a DIN VDE 57 106 szerint	Ujjak számára biztonságos nem dugaszolt/ Kézfej számára biztonságos dugaszolt	Érintésvédelem a DIN VDE 0470 szerint	IP 20 dugaszolva / IP 10 nem dugaszolva
Kódolható	Igen	Dugaszolási erő/pólus, max.	3.5 N
Húzóerő / pólus, max.	3.5 N		

## Anyagjellemzők

Szigetelőanyag	LCP GF	Szín	fekete
Színskála (hasonló)	RAL 9011	Szigetelőanyag csoport	IIIb
Küszóútkepzési összehasonlítási szám (CTI)	≥ 175	Moisture Level (MSL)	1
UL 94 éghetőségi osztály	V-0	Érintkező anyag	Rézötvözet
Érintkező felület	ónozott	Forrasztott csatlakozás rétegszerkezete	1...3 µm Ni / 2...4 µm Sn matt
Dugaszolható csatlakozás rétegszerkezete	1...3 µm Ni / 2...4 µm Sn matt	Tárolási hőmérséklet, min.	-40 °C
Tárolási hőmérséklet, max.	70 °C	Üzemi hőmérséklet, min.	-50 °C
Üzemi hőmérséklet, max.	120 °C	Hőmérsékleti tartomány, telepítés, min.	-40 °C
Hőmérsékleti tartomány, telepítés, max.	120 °C		

**S2C-SMT 3.50/28/180LF 1.5SN BK BX**

Weidmüller Interface GmbH &amp; Co. KG

Klingenbergstraße 26

D-32758 Detmold

Germany

www.weidmueller.com

**Műszaki adatok****Névleges adatok IEC szerint**

szabvány szerint tesztelve	IEC 60664-1, IEC 61984	Névleges áram, min. pólusszám (Tu=20 °C)	13.4 A
Névleges áram, min. pólusszám (Tu=40°C)	12 A	Névleges feszültség a II/2 túlfeszültség osztályhoz / szennyezés mértékéhez	200 V
Névleges feszültség a III/2 túlfeszültség osztályhoz / szennyezés mértékéhez	160 V	Névleges feszültség a III/3 túlfeszültség osztályhoz / szennyezés mértékéhez	80 V
Névleges lökőfeszültség a II/2 túlfeszültség osztályhoz / szennyezés mértékéhez	2.5 kV	Névleges lökőfeszültség a III/2 túlfeszültség osztályhoz / szennyezés mértékéhez	2.5 kV
Névleges lökőfeszültség a III/3 túlfeszültség osztályhoz / szennyeződés mértékéhez	2.5 kV	Rövid idejű határáram ellenállás	3 x 1s mit 80 A

**Csomagolás**

Csomagolás	Doboz	VPE hosszúság	338.00 mm
VPE szélesség	130.00 mm	VPE magasság	14.00 mm

**CSA névleges adatok**

Intézet (CSA)	CSA	Tanúsítvány száma (CSA)	200039-1121690
Névleges feszültség (B felhasználási csoport / CSA)	150 V	Névleges feszültség (C felhasználási csoport / CSA)	50 V
Névleges feszültség (D felhasználási csoport / CSA)	150 V	Névleges áram (B felhasználási csoport / 9.5 A CSA)	
Névleges áram (C felhasználási csoport / 9.5 A CSA)		Névleges áram (D felhasználási csoport / 9.5 A CSA)	
Hivatkozás a tanúsítási értékekre	A megadott adatok maximális értékek - lásd a tanúsítványt.		

**UL 1059 névleges adatok**

Intézet (cURus)	CURUS	Tanúsítvány száma (cURus)	E60693
Névleges feszültség (B felhasználási csoport / UL 1059)	150 V	Névleges feszültség (C felhasználási csoport / UL 1059)	50 V
Névleges áram (B felhasználási csoport / UL 1059)	9.5 A	Névleges áram (C felhasználási csoport / UL 1059)	9.5 A
Hivatkozás a tanúsítási értékekre	A megadott adatok maximális értékek - lásd a tanúsítványt.		

**Fontos megjegyzés**

IPC megfelelés	A termékek fejlesztése, gyártása és szállítása a nemzetközileg elismert IPC-A-610 szabvány „megengedhető” kategóriája szerint történt. A termékekkel kapcsolatos további követelményeket kérésre kiértékeljük.		
Megjegyzések	<ul style="list-style-type: none"> <li>• Gold-plated contact surfaces on request</li> <li>• Rated current related to rated cross-section &amp; min. No. of poles.</li> <li>• Spacing between rows: see hole layout</li> <li>• P on drawing = pitch</li> <li>• Rated data refer only to the component itself. Clearance and creepage distances to other components are to be designed in accordance with the relevant application standards.</li> <li>• In accordance with IEC 61984, OMNIMATE-connectors are connectors without breaking capacity (COC). During designated use, connectors are not allowed to be engaged or disengaged when live or under load</li> <li>• Long term storage of the product with average temperature of 50 °C and maximum humidity 70%, 36 months</li> </ul>		

**S2C-SMT 3.50/28/180LF 1.5SN BK BX**

**Weidmüller Interface GmbH & Co. KG**  
Klingenbergstraße 26  
D-32758 Detmold  
Germany

[www.weidmueller.com](http://www.weidmueller.com)

**Műszaki adatok****Besorolások**

ETIM 8.0	EC002637	ETIM 9.0	EC002637
ETIM 10.0	EC002637	ECLASS 14.0	27-46-02-01
ECLASS 15.0	27-46-02-01		

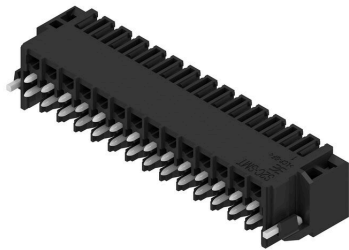
**S2C-SMT 3.50/28/180LF 1.5SN BK BX**

**Weidmüller Interface GmbH & Co. KG**  
 Klingenbergstraße 26  
 D-32758 Detmold  
 Germany

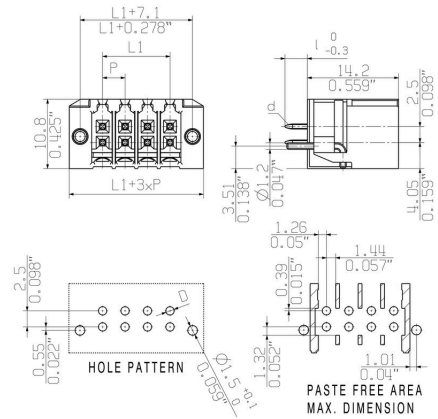
**Rajzok**

www.weidmueller.com

**Product image**



**Dimensional drawing**



**S2C-SMT 3.50/28/180LF 1.5SN BK BX**

**Weidmüller Interface GmbH & Co. KG**  
 Klingenbergstraße 26  
 D-32758 Detmold  
 Germany

www.weidmueller.com

**Tartozékok****Kódoló elemek**

Csak azt kapcsolja össze, amit kell: a megfelelő csatlakozást a megfelelő helyen.

A kódolási elemek és reteszelő eszközök egyértelműen hozzárendelik a csatlakozóelemeket a gyártási és az üzemelési folyamat során

A kódolási elemeket és a reteszelő eszközöket a szerelés előtt vagy a kábelkonfekcionálás fázisában kell behelyezni. A Weidmüller alternatívája: online konfigurálás a változatkonfigurátor segítségével a szállítás előtti előzetes kódoláshoz.

A kapcsolási táblán történő hibás konfekcionálás és az összekötő elemek téves csatlakoztatása többé nem lehetséges.

Az előny: nincs hibakeresés a gyártás során, és nem merül fel a felhasználó által okozott üzemelési hiba.

**Általános rendelési adatok**

Típus	B2L/S2L 3.50 KO BK BX	Változat
Rendelési szám	<a href="#">1849740000</a>	NYÁK dugaszoló csatlakozó, Tartozékok, Kódoló elem, fekete, Pólusszám: 1
GTIN (EAN)	4032248378203	
Qty.	100 ST	
Típus	B2L/S2L 3.50 KO OR BX	Változat
Rendelési szám	<a href="#">1849730000</a>	NYÁK dugaszoló csatlakozó, Tartozékok, Kódoló elem, narancssárga, Pólusszám: 1
GTIN (EAN)	4032248378197	
Qty.	100 ST	