

SAIE-M12S-PB-1.0U HW**Weidmüller Interface GmbH & Co. KG**

Klingenbergstraße 26

D-32758 Detmold

Germany

www.weidmueller.com



A szenzor/aktuátor kábelezés csatlakoztatásához a készülék-oldalon különböző beépíthető csatlakozók szükségesek. Ezek az M12, M8 és M5 verzióban kaphatók.

Általános rendelési adatok

Változat	Beépített dugók, M12, tű, egyenes, PG 9, Pólusszám: 2, 1 m
Rendelési szám	1279490100
Típus	SAIE-M12S-PB-1.0U HW
GTIN (EAN)	4050118076349
Qty.	1 Darab

SAIE-M12S-PB-1.0U HW

Weidmüller Interface GmbH & Co. KG
Klingenbergstraße 26
D-32758 Detmold
Germany

www.weidmueller.com

Technical data

Tanúsítványok

ROHS	Megfelel
------	----------

Méreték és tömegek

Nettó tömeg	82 g
-------------	------

Termékek környezetvédelmi megfelelése

RoHS megfelelési állapot	Megfelel, kivétellel
RoHS alóli kivétel (ha van/ismert ilyen)	6c
REACH SVHC	Lead 7439-92-1
SCIP	e8d8af70-4c85-4483-bc8c-9bc5b598e2a9

Kábel műszaki adatai

Kábelhossz	1 m	Köpeny színe	ibolyaszínű (RAL 4001-hez hasonló)
PE működés	Nem	Érkeresztmetszet	0.25 mm ²
Sodrat / kábelhossz	1 m	Pólusok száma	2

Egyedi igényekre szabható dugaszoló csatlakozók műszaki adatai

Pólusszám	2	Kódolás	B kódolású
Érintkező felület	Aranyozott	Csatlakozás típusa	Érintkező
Ház fő anyaga	Cink présöntvény, nikkelezett	Vezeték-keresztmetszet, max.	0.25 mm ²
Névleges feszültség	250 V	Névleges áram	4 A
Védelmi osztály	IP68	Dugaszolási ciklusok	≥ 500
Szennyezés súlyossága	3	Kábelcsavarzat	PG 9
Ház hőmérsékleti tartománya	-20 ... +60 °C		

Besorolások

ETIM 8.0	EC003570	ETIM 9.0	EC003570
ETIM 10.0	EC003570	ECLASS 14.0	27-44-01-03
ECLASS 15.0	27-44-01-03		

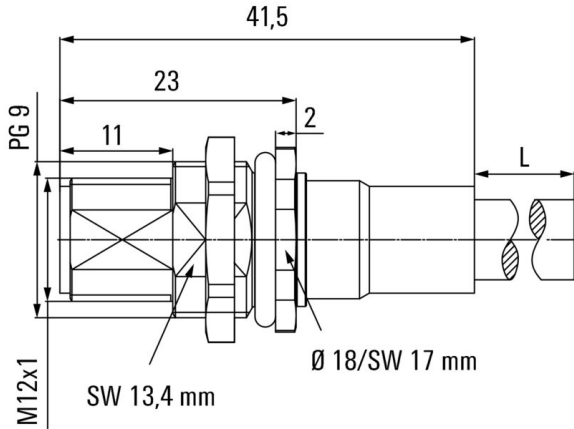
SAIE-M12S-PB-1.0U HW

Weidmüller Interface GmbH & Co. KG
Klingenbergstraße 26
D-32758 Detmold
Germany

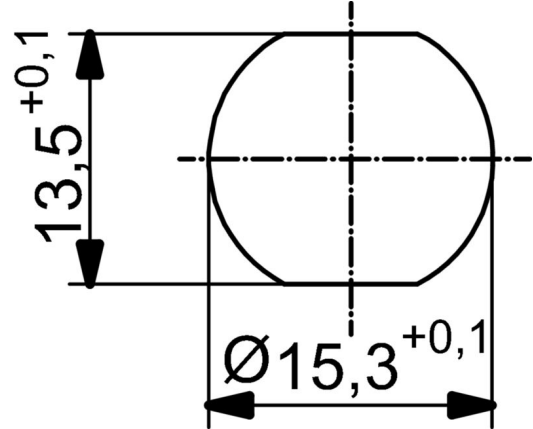
Drawings

www.weidmueller.com

Méretrajz



Részletrajz



Kapcsolási rajz

