

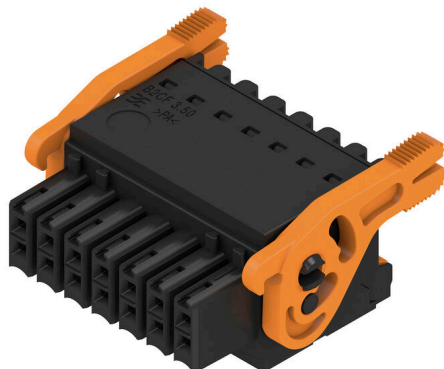
B2CF 3.50/14/180LR SN BK BX**Weidmüller Interface GmbH & Co. KG**

Klingenbergstraße 26

D-32758 Detmold

Germany

www.weidmueller.com

Product image

Kétsoros hüvelyes dugó PUSHIN rugós csatlakozással

- Egyszerűen csak illessze be az előkészített huzalokat - és készen van
- Használata gyorsan elsajátítható, mivel
- a huzalbemenet és a feldolgozó rész egyértelműen elkülönül egymástól
- Integrált nyomógombok a csatlakozási pont felnyitásához
- Nagy alkatrész sűrűség a kis magasság miatt
- Opció: a Weidmüller retesz és kioldó használata esetén nincs szükség szerszámra
kioldó retesz (LR) vagy kioldó kar (LH)

Általános rendelési adatok

Változat	NYÁK dugaszoló csatlakozó, hüvelyes csatlakozó, 3.50 mm, Pólusszám: 14, 180°, PUSH IN aktuátorral, Rögzítési tartomány, névleges csatlakozás, max.: 1.5 mm ² , Doboz
Rendelési szám	1278280000
Típus	B2CF 3.50/14/180LR SN BK BX
GTIN (EAN)	4050118068948
Qty.	54 Darab
Termékadatok	IEC: 320 V / 13.4 A / 0.14 - 1.5 mm ² UL: 300 V / 9.5 A / AWG 30 - AWG 16
Csomagolás	Doboz

B2CF 3.50/14/180LR SN BK BX

Weidmüller Interface GmbH & Co. KG

Klingenbergstraße 26

D-32758 Detmold

Germany

www.weidmueller.com

Műszaki adatok

Tanúsítványok

Jóváhagyások



ROHS	Megfelel
UL File Number Search	UL weboldal
Tanúsítvány száma (cURus)	E60693

Méreték és tömegek

Mélység	29.9 mm	Mélység (coll)	1.1772 inch
Magasság	17.25 mm	Magasság (coll)	0.6791 inch
Szélesség	31.4 mm	Szélesség (coll)	1.2362 inch
Nettó tömeg	9.96 g		

Termékek környezetvédelmi megfelelése

RoHS megfelelési állapot	Megfelel, kivétel nélkül
REACH SVHC	Nincs 0,1 tömeg% feletti SVHC
Termék karbonlábnyoma	Bölcsőtől a kapuig 0.232 kg CO2eq.

System Parameters

Termékcsalád	OMNIMATE Signal - sorozat B2C/S2C 3.50 - 2-soros	Csatlakozás típusa	Terepi csatlakozás
Vezetékcsatlakozás-technika	PUSH IN aktuátorral	Raszter mm-ben (P)	3.50 mm
Raszter inch-ben (P)	0.138 "	Vezeték kimeneti irány	180°
Pólusszám	14	L1, mm	21.00 mm
L1, inch	0.827 "	Sorok száma	1
Érintkezősorok száma	2	Névleges keresztmetszet	15 mm ²
Érintésvédelem a DIN VDE 57 106 szerint	Ujjak számára biztonságos	Érintésvédelem a DIN VDE 0470 szerint	IP20 dugaszolt
Védelmi osztály	IP20, teljesen felszerelve	Kódolható	Igen
Csupaszolási hossz	10 mm	Csavarhúzó éle	0,4 x 2,5
Csavarhúzó éle, standard	DIN 5264	Dugaszolási ciklusok	25
Dugaszolási erő/pólus, max.	3.5 N	Húzóerő / pólus, max.	3.5 N

Anyagjellemzők

Szigetelőanyag	PA 66 GF 30	Szín	fekete
A működési elemek színe	narancssárga	Színskála (hasonló)	RAL 9011
Szigetelőanyag csoport	II	Kúszóútképzési összehasonlítási szám (CTI)	≥ 600
Szigetelési ellenállás	≥ 108 Ω	Moisture Level (MSL)	
UL 94 éghetőségi osztály	V-0	Érintkező anyaga	Rézötvözet
Érintkező felület	ónozott	Dugaszolható csatlakozás rétegszerkezete	2...5 µm Sn hot-dip tinned
Tárolási hőmérséklet, min.	-40 °C	Tárolási hőmérséklet, max.	70 °C
Üzemi hőmérséklet, min.	-50 °C	Üzemi hőmérséklet, max.	120 °C
Hőmérsékleti tartomány, telepítés, min.	-40 °C	Hőmérsékleti tartomány, telepítés, max.	120 °C

B2CF 3.50/14/180LR SN BK BX

Weidmüller Interface GmbH & Co. KG
 Klingenbergstraße 26
 D-32758 Detmold
 Germany

www.weidmueller.com

Műszaki adatok

Névleges adatok IEC szerint

szabvány szerint tesztelve	IEC 60664-1, IEC 61984	Névleges áram, min. pólusszám (Tu=20 °C)	13.4 A
Névleges áram, maximális pólusszám (Tu=20 °C)	10 A	Névleges áram, min. pólusszám (Tu=40°C)	12 A
Névleges áram, maximális pólusszám (Tu=40°C)	9 A	Névleges feszültség a II/2 túlfeszültség osztályhoz / szennyezés mértékéhez	320 V
Névleges feszültség a III/2 túlfeszültség osztályhoz / szennyezés mértékéhez	160 V	Névleges feszültség a III/3 túlfeszültség osztályhoz / szennyezés mértékéhez	160 V
Névleges lökőfeszültség a II/2 túlfeszültség osztályhoz / szennyezés mértékéhez	2.5 kV	Névleges lökőfeszültség a III/2 túlfeszültség osztályhoz / szennyezés mértékéhez	2.5 kV
Névleges lökőfeszültség a III/3 túlfeszültség osztályhoz / szennyeződés mértékéhez	2.5 kV	Rövid idejű határáram ellenállás	3 x 1s mit 80 A

Csomagolás

Csomagolás	Doboz	VPE hosszúság	353.00 mm
VPE szélesség	136.00 mm	VPE magasság	38.00 mm

Csatlakoztatható vezetékek

Rögzítési tartomány, névleges csatlakozás, min.	0.14 mm ²										
Rögzítési tartomány, névleges csatlakozás, max.	1.5 mm ²										
Vezeték csatlakozási keresztmetszet AWG, min.	AWG 30										
Vezeték csatlakozási keresztmetszet AWG, max.	AWG 16										
Tömör, min. H05(07) V-U	0.14 mm ²										
Tömör, max. H05(07) V-U	1.5 mm ²										
Flexibilis, min. H05(07) V-K	0.14 mm ²										
Flexibilis, max. H05(07) V-K	1.5 mm ²										
műanyag galléros érvéghüvellyel, DIN 46228 pt 4, min.	0.14 mm ²										
műanyag galléros érvéghüvellyel, DIN 46228 pt 4, max.	1 mm ²										
érvéghüvellyel, DIN 46228 1. pont, min.	0.14 mm ²										
érvéghüvellyel, DIN 46228 pt 1, max.	1.5 mm ²										
Rögzíthető vezeték											
Vezetékcsatlakozás keresztmetszete érvéghüvely	<table border="1"> <tr> <td>névleges</td> <td>0.14 mm²</td> </tr> <tr> <td>Csupaszolási hossz</td> <td>névleges 10 mm</td> </tr> <tr> <td>Ajánlott érvéghüvely</td> <td>H0.14/12 GR SV</td> </tr> </table>	névleges	0.14 mm ²	Csupaszolási hossz	névleges 10 mm	Ajánlott érvéghüvely	H0.14/12 GR SV				
névleges	0.14 mm ²										
Csupaszolási hossz	névleges 10 mm										
Ajánlott érvéghüvely	H0.14/12 GR SV										
Vezetékcsatlakozás keresztmetszete érvéghüvely	<table border="1"> <tr> <td>névleges</td> <td>0.25 mm²</td> </tr> <tr> <td>Csupaszolási hossz</td> <td>névleges 10 mm</td> </tr> <tr> <td>Ajánlott érvéghüvely</td> <td>H0.25/12 HBL SV</td> </tr> </table>	névleges	0.25 mm ²	Csupaszolási hossz	névleges 10 mm	Ajánlott érvéghüvely	H0.25/12 HBL SV				
névleges	0.25 mm ²										
Csupaszolási hossz	névleges 10 mm										
Ajánlott érvéghüvely	H0.25/12 HBL SV										
Vezetékcsatlakozás keresztmetszete érvéghüvely	<table border="1"> <tr> <td>névleges</td> <td>0.34 mm²</td> </tr> <tr> <td>Csupaszolási hossz</td> <td>névleges 10 mm</td> </tr> <tr> <td>Ajánlott érvéghüvely</td> <td>H0.34/12 TK SV</td> </tr> </table>	névleges	0.34 mm ²	Csupaszolási hossz	névleges 10 mm	Ajánlott érvéghüvely	H0.34/12 TK SV				
névleges	0.34 mm ²										
Csupaszolási hossz	névleges 10 mm										
Ajánlott érvéghüvely	H0.34/12 TK SV										
Vezetékcsatlakozás keresztmetszete érvéghüvely	<table border="1"> <tr> <td>névleges</td> <td>0.5 mm²</td> </tr> <tr> <td>Csupaszolási hossz</td> <td>névleges 12 mm</td> </tr> <tr> <td>Ajánlott érvéghüvely</td> <td>H0.5/16 OR SV</td> </tr> <tr> <td>Csupaszolási hossz</td> <td>névleges 10 mm</td> </tr> <tr> <td>Ajánlott érvéghüvely</td> <td>H0.5/10</td> </tr> </table>	névleges	0.5 mm ²	Csupaszolási hossz	névleges 12 mm	Ajánlott érvéghüvely	H0.5/16 OR SV	Csupaszolási hossz	névleges 10 mm	Ajánlott érvéghüvely	H0.5/10
névleges	0.5 mm ²										
Csupaszolási hossz	névleges 12 mm										
Ajánlott érvéghüvely	H0.5/16 OR SV										
Csupaszolási hossz	névleges 10 mm										
Ajánlott érvéghüvely	H0.5/10										
Vezetékcsatlakozás keresztmetszete érvéghüvely	<table border="1"> <tr> <td>névleges</td> <td>0.75 mm²</td> </tr> <tr> <td>Csupaszolási hossz</td> <td>névleges 12 mm</td> </tr> <tr> <td>Ajánlott érvéghüvely</td> <td>H0.75/16 W SV</td> </tr> <tr> <td>Csupaszolási hossz</td> <td>névleges 10 mm</td> </tr> </table>	névleges	0.75 mm ²	Csupaszolási hossz	névleges 12 mm	Ajánlott érvéghüvely	H0.75/16 W SV	Csupaszolási hossz	névleges 10 mm		
névleges	0.75 mm ²										
Csupaszolási hossz	névleges 12 mm										
Ajánlott érvéghüvely	H0.75/16 W SV										
Csupaszolási hossz	névleges 10 mm										

B2CF 3.50/14/180LR SN BK BX

Weidmüller Interface GmbH & Co. KG
Klingenbergstraße 26
D-32758 Detmold
Germany

www.weidmueller.com

Műszaki adatok

	Ajánlott érvéghüvely	H0,75/10
Vezetékcsatlakozás keresztmetszete érvéghüvely	névleges	1
	Csupaszolási hossz	névleges 12 mm
	Ajánlott érvéghüvely	H1,0/16 GE SV
	Csupaszolási hossz	névleges 10 mm
Vezetékcsatlakozás keresztmetszete érvéghüvely	Ajánlott érvéghüvely	H1,0/10
	névleges	1.5 mm ²
	Csupaszolási hossz	névleges 10 mm
	Ajánlott érvéghüvely	H1,5/10

Hivatkozási szöveg A műanyag gallér külső átmérője nem lehet nagyobb az osztásnál (P). Az érvéghüvelyek hosszát a termékek és a névleges feszültségnek megfelelően kell megválasztani.

CSA névleges adatok

Intézet (CSA)	CSA	Tanúsítvány száma (CSA)	200039-1121690
Névleges feszültség (B felhasználási csoport / CSA)	300 V	Névleges feszültség (C felhasználási csoport / CSA)	50 V
Névleges feszültség (D felhasználási csoport / CSA)	300 V	Névleges áram (B felhasználási csoport / 9.5 A CSA)	
Névleges áram (C felhasználási csoport / 9.5 A CSA)		Névleges áram (D felhasználási csoport / 9.5 A CSA)	
Vezeték keresztmetszet, AWG, min.	AWG 30	Vezeték keresztmetszet, AWG, max.	AWG 16
Hivatkozás a tanúsítási értékekre	A megadott adatok maximális értékek - lásd a tanúsítványt.		

UL 1059 névleges adatok

Intézet (cURus)	CURUS	Tanúsítvány száma (cURus)	E60693
Névleges feszültség (B felhasználási csoport / UL 1059)	300 V	Névleges feszültség (C felhasználási csoport / UL 1059)	50 V
Névleges feszültség (D felhasználási csoport / UL 1059)	300 V	Névleges áram (B felhasználási csoport / 9.5 A UL 1059)	
Névleges áram (C felhasználási csoport / 9.5 A UL 1059)		Névleges áram (D felhasználási csoport / 9.5 A UL 1059)	
Vezeték keresztmetszet, AWG, min.	AWG 30	Vezeték keresztmetszet, AWG, max.	AWG 16
Hivatkozás a tanúsítási értékekre	A megadott adatok maximális értékek - lásd a tanúsítványt.		

Típusvizsgálatok

Teszt: Jelölések tartóssága	Standard	IEC 61984 szabvány, 6.2 és 7.3.2 / 10.11 szakasz, mint az IEC 60068-2-70 / 12.95 szabvány szerint
	Teszt	eredetjelölés, típusazonosítás, raszter, anyag típus, dátum óra, UL tanúsítvány, cULus tanúsítvány
	Kiértékelés	elérhető
	Teszt	tartósság
	Kiértékelés	átadva
Teszt: Helytelen illesztés (nem felcserélhető)	Standard	IEC 61984 szabvány, 6.3 és 6.9.1 / 10.11 szakasz, IEC 60512-13-5 / 02.06
	Teszt	180°-ban elforgatva kódoló elemek nélkül
	Kiértékelés	átadva
	Teszt	180°-kal elfordítva kódolóelemekkel
	Kiértékelés	átadva
	Teszt	szemrevételezéses ellenőrzés
Kiértékelés	átadva	

B2CF 3.50/14/180LR SN BK BX

Weidmüller Interface GmbH & Co. KG
 Klingenbergstraße 26
 D-32758 Detmold
 Germany

www.weidmueller.com

Műszaki adatok

Teszt: Rögzíthető keresztmetszet	Standard	IEC 60999-1 szabvány, 7 és 9.1 / 11.99 szakasz, IEC 60947-1 szabvány, 8.2.4.5.1 / 03.11 szakasz	
	Vezeték típusa	Vezető típusa és keresztmetszete	tömör, 0,14 mm ²
		Vezető típusa és keresztmetszete	sodrott 0,14 mm ²
		Vezető típusa és keresztmetszete	tömör, 1,5 mm ²
		Vezető típusa és keresztmetszete	sodrott 1,5 mm ²
		Vezető típusa és keresztmetszete	AWG 26/1
		Vezető típusa és keresztmetszete	AWG 26/19
		Vezető típusa és keresztmetszete	AWG 16/1
		Vezető típusa és keresztmetszete	AWG 16/19
	Kiértékelés	átadva	
Vezetékek sérülésének és véletlen meglazulásának vizsgálata	Standard	IEC 60999-1 szabvány, 9.4 / 11.99 szakasz	
	Követelmény	0,2 kg	
	Vezeték típusa	Vezető típusa és keresztmetszete	AWG 26/1
		Vezető típusa és keresztmetszete	AWG 26/19
	Kiértékelés	átadva	
	Követelmény	0,3 kg	
	Vezeték típusa	Vezető típusa és keresztmetszete	H05V-U0.75
		Vezető típusa és keresztmetszete	H05V-K0.75
	Kiértékelés	átadva	
	Követelmény	0,4 kg	
Vezeték típusa	Vezető típusa és keresztmetszete	H07V-U1.5	
	Vezető típusa és keresztmetszete	H07V-K1.5	
	Vezető típusa és keresztmetszete	AWG 16/1	
	Vezető típusa és keresztmetszete	AWG 16/19	
Kiértékelés	átadva		
Kihúzási vizsgálat	Standard	IEC 60999-1 szabvány, 9.5 / 11.99 szakasz	
	Követelmény	≥10 N	
	Vezeték típusa	Vezető típusa és keresztmetszete	AWG 26/1
		Vezető típusa és keresztmetszete	AWG 26/19
	Kiértékelés	átadva	
	Követelmény	≥20 N	
	Vezeték típusa	Vezető típusa és keresztmetszete	H05V-U0.75
		Vezető típusa és keresztmetszete	H05V-K0.75
	Kiértékelés	átadva	
	Követelmény	≥40 N	
Vezeték típusa	Vezető típusa és keresztmetszete	H07V-U1.5	
	Vezető típusa és keresztmetszete	H07V-K1.5	

B2CF 3.50/14/180LR SN BK BX

Weidmüller Interface GmbH & Co. KG

Klingenbergstraße 26

D-32758 Detmold

Germany

www.weidmueller.com

Műszaki adatok

	Vezető típusa és keresztmetszete	AWG 16/1
	Vezető típusa és keresztmetszete	AWG 16/19
Kiértékelés	átadva	

Fontos megjegyzés

IPC megfelelés

A termékek fejlesztése, gyártása és szállítása a nemzetközileg elismert IPC-A-610 szabvány „megengedhető” kategóriája szerint történt. A termékekkel kapcsolatos további követelményeket kérésre kiértékeljük.

Megjegyzések

- Additional variants on request
- Gold-plated contact surfaces on request
- Rated current related to rated cross-section & min. No. of poles.
- Crimp shape A for wire-end ferrules with crimping tools PZ 1,5 (order no. 9005990000) or PZ 6/5 (order no. 9011460000) for larger wire cross-sections recommended.
- P on drawing = pitch
- Rated data refer only to the component itself. Clearance and creepage distances to other components are to be designed in accordance with the relevant application standards.
- Max. outer diameter of the conductor 2.6 mm
- In accordance with IEC 61984, OMNIMATE-connectors are connectors without breaking capacity (COC). During designated use, connectors are not allowed to be engaged or disengaged when live or under load
- Long term storage of the product with average temperature of 50 °C and maximum humidity 70%, 36 months

Besorolások

ETIM 8.0	EC002638	ETIM 9.0	EC002638
ETIM 10.0	EC002638	ECLASS 14.0	27-46-02-02
ECLASS 15.0	27-46-02-02		

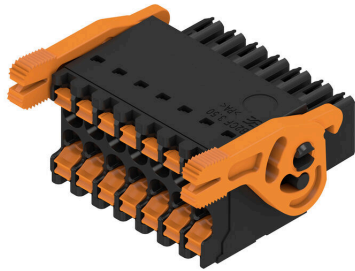
B2CF 3.50/14/180LR SN BK BX

Weidmüller Interface GmbH & Co. KG
 Klingenbergstraße 26
 D-32758 Detmold
 Germany

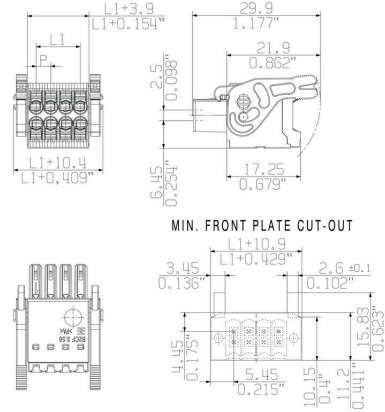
Rajzok

www.weidmueller.com

Product image



Dimensional drawing



Graph

A termék előnyei



Erős PUSH-IN csatlakozás Biztos és tartós

B2CF 3.50/14/180LR SN BK BX

Weidmüller Interface GmbH & Co. KG
Klingenbergstraße 26
D-32758 Detmold
Germany

Rajzok

www.weidmueller.com

A termék előnyei



Nagy keresztmetszetek csatlakoztatása
Max. 1,5 mm² könnyedén csatlakoztatható

A termék előnyei



Gyors PUSH IN csatlakozás
Szerszám nélküli, érintésvédett szerelés

Felhasználási példa



B2CF 3.50/14/180LR SN BK BX

Weidmüller Interface GmbH & Co. KG
 Klingenbergstraße 26
 D-32758 Detmold
 Germany

www.weidmueller.com

Tartozékok**Kódoló elemek**

Csak azt kapcsolja össze, amit kell: a megfelelő csatlakozást a megfelelő helyen.

A kódolási elemek és reteszelő eszközök egyértelműen hozzárendelik a csatlakozóelemeket a gyártási és az üzemelési folyamat során

A kódolási elemeket és a reteszelő eszközöket a szerelés előtt vagy a kábelkonfekcionálás fázisában kell behelyezni. A Weidmüller alternatívája: online konfigurálás a változatkonfigurátor segítségével a szállítás előtti előzetes kódoláshoz.

A kapcsolási táblán történő hibás konfekcionálás és az összekötő elemek téves csatlakoztatása többé nem lehetséges.

Az előny: nincs hibakeresés a gyártás során, és nem merül fel a felhasználó által okozott üzemelési hiba.

Általános rendelési adatok

Típus	B2L/S2L 3.50 KO BK BX	Változat
Rendelési szám	1849740000	NYÁK dugaszoló csatlakozó, Tartozékok, Kódoló elem, fekete, Pólusszám: 1
GTIN (EAN)	4032248378203	
Qty.	100 ST	
Típus	B2L/S2L 3.50 KO OR BX	Változat
Rendelési szám	1849730000	NYÁK dugaszoló csatlakozó, Tartozékok, Kódoló elem, narancssárga, Pólusszám: 1
GTIN (EAN)	4032248378197	
Qty.	100 ST	

B2CF 3.50/14/180LR SN BK BX

Weidmüller Interface GmbH & Co. KG
 Klingenbergstraße 26
 D-32758 Detmold
 Germany

www.weidmueller.com

Ellendarab

S2C-SMT 3.50/180LF Box



Magas hőmérsékletnek ellenálló tűs érintkezősor.

- Érintésbiztos
- Beilleszthető a B2CF 3.50 PUSH IN hüvelyes dugóba
- Az áramköri lappal párhuzamos a bedugás iránya (180° / 90°)
- Ház változatok: zárt (G) és forrasztható peremes aljzattal (LF)
- Dobozban (BX) vagy dobra csévélve (RL)
- Reflow-forrasztásos és hullámforrasztásos alkalmazásokhoz
- 1,5 mm-es vagy 3,5 mm-es tűskehossz

Általános rendelési adatok

Típus	S2C-SMT 3.50/14/180LF 3...	Változat
Rendelési szám	1290270000	NYÁK dugaszoló csatlakozó, tűs érintkezősor, Forrasztható peremes aljzat, THT/THR-forrasztott csatlakozással, 3.50 mm, Pólusszám: 14, 180°, Forrasztótűske hossza (l): 3.5 mm, ónozott, fekete, Doboz
GTIN (EAN)	4050118084030	
Qty.	54 ST	

S2C-SMT 3.50/180LF Tape



Magas hőmérsékletnek ellenálló tűs érintkezősor.

- Érintésbiztos
- Beilleszthető a B2CF 3.50 PUSH IN hüvelyes dugóba
- Az áramköri lappal párhuzamos a bedugás iránya (180° / 90°)
- Ház változatok: zárt (G) és forrasztható peremes aljzattal (LF)
- Dobozban (BX) vagy dobra csévélve (RL)
- Reflow-forrasztásos és hullámforrasztásos alkalmazásokhoz
- 1,5 mm-es vagy 3,5 mm-es tűskehossz

Általános rendelési adatok

Típus	S2C-SMT 3.50/14/180LF 1...	Változat
Rendelési szám	1358690000	NYÁK dugaszoló csatlakozó, tűs érintkezősor, Forrasztható peremes aljzat, THT/THR-forrasztott csatlakozással, 3.50 mm, Pólusszám: 14, 180°, Forrasztótűske hossza (l): 1.5 mm, ónozott, fekete, Tape
GTIN (EAN)	4050118161533	
Qty.	175 ST	
Típus	S2C-SMT 3.50/14/180LF 3...	Változat
Rendelési szám	1358590000	NYÁK dugaszoló csatlakozó, tűs érintkezősor, Forrasztható peremes aljzat, THT/THR-forrasztott csatlakozással, 3.50 mm, Pólusszám: 14, 180°, Forrasztótűske hossza (l): 3.5 mm, ónozott, fekete, Tape
GTIN (EAN)	4050118160994	
Qty.	175 ST	

B2CF 3.50/14/180LR SN BK BX

Weidmüller Interface GmbH & Co. KG
Klingenbergstraße 26
D-32758 Detmold
Germany

Ellendarab

www.weidmueller.com

S2C-SMT 3.50/90LF Box



Magas hőmérsékleteknek ellenálló tűs kapocslec

- Érintésbiztos
- B2CF 3.50 PUSH IN hüvely csatlakozódugóba dugaszolható
- A dugaszolási irány merőleges vagy párhuzamos az áramköri lappal (180°/90°)
- Ház váltatok: zárt (G) és forraszkarimás (LF)
- Doboz (BX) vagy antisztatikus tekerces kivitelű (RL) csomagolás
- Reflow- vagy hullámforrasztáshoz is alkalmas
- alkalmazások között
- 1,5 m vagy 3,2 m csaphossz

Általános rendelési adatok

Típus	S2C-SMT 3.50/14/90LF 1...	Változat
Rendelési szám	1289890000	NYÁK dugaszoló csatlakozó, tűs érintkezősor, Forrasztható peremes aljzat, THT/THR-forrasztott csatlakozással, 3.50 mm, Pólusszám: 14, 90°, Forrasztótüske hossza (l): 1.5 mm, ónozott, fekete, Doboz
GTIN (EAN)	4050118082289	
Qty.	54 ST	
Típus	S2C-SMT 3.50/14/90LF 3...	Változat
Rendelési szám	1289500000	NYÁK dugaszoló csatlakozó, tűs érintkezősor, Forrasztható peremes aljzat, THT/THR-forrasztott csatlakozással, 3.50 mm, Pólusszám: 14, 90°, Forrasztótüske hossza (l): 3.2 mm, ónozott, fekete, Doboz
GTIN (EAN)	4050118081954	
Qty.	54 ST	

S2C-SMT 3.50/90LF Tape



Magas hőmérsékleteknek ellenálló tűs kapocslec

- Érintésbiztos
- B2CF 3.50 PUSH IN hüvely csatlakozódugóba dugaszolható
- A dugaszolási irány merőleges vagy párhuzamos az áramköri lappal (180°/90°)
- Ház váltatok: zárt (G) és forraszkarimás (LF)
- Doboz (BX) vagy antisztatikus tekerces kivitelű (RL) csomagolás
- Reflow- vagy hullámforrasztáshoz is alkalmas
- alkalmazások között
- 1,5 m vagy 3,2 m csaphossz

Általános rendelési adatok

Típus	S2C-SMT 3.50/14/90LF 1...	Változat
Rendelési szám	1359140000	NYÁK dugaszoló csatlakozó, tűs érintkezősor, Forrasztható peremes aljzat, THT/THR-forrasztott csatlakozással, 3.50 mm, Pólusszám: 14, 90°, Forrasztótüske hossza (l): 1.5 mm, ónozott, fekete, Tape
GTIN (EAN)	4050118162226	
Qty.	235 ST	
Típus	S2C-SMT 3.50/14/90LF 3...	Változat
Rendelési szám	1359010000	NYÁK dugaszoló csatlakozó, tűs érintkezősor, Forrasztható peremes aljzat, THT/THR-forrasztott csatlakozással, 3.50 mm, Pólusszám: 14, 90°, Forrasztótüske hossza (l): 3.2 mm, ónozott, fekete, Tape
GTIN (EAN)	4050118162004	
Qty.	235 ST	

B2CF 3.50/14/180LR SN BK BX

Weidmüller Interface GmbH & Co. KG
Klingenbergstraße 26
D-32758 Detmold
Germany

Ellendarab

www.weidmueller.com

S2CD-THR 3.50/90LF



Az alkatrészek sűrűségének új mércéje: a virtuális 0,875 mm-es osztás – 1 mm-es² I/O csatlakozásokhoz
Az egyetlen 4 soros, kétszintes dugaszcsatlakozó szabványos IP20 érzékelő interfészekhez, 3,5 mm-es raszterrel

Az S2L dupla csomagban – a szabvány túlszárnyalta önmagát:

- Mindegyik 3,5 mm széles, 4 I/O érintkezővel 1 mm-es² csatlakozási keresztmetszethez
- Az erőzárás házgeometria maximális stabilitást garantál
- A forraszkarima szükségtelemné teszi a csavarozást

A kevesebb több – az alkalmazásai számára kínált alapvető előnyök:

- 75%-os helymegtakarítás a kapcsolási táblán
 - A forraszkarima révén csökkennek a gyártási folyamat költségei
 - Kisebb mechanikai terhelés a forrasztási pontokon
 - Több hely a kijelzők számára például az első oldali lapon
- Egy „kis” hozzájárulás a nagyobb versenyképességhez: további funkciók ugyanazon a telepítési helyen, vagy kompaktabb készülék azonos jellemzőkkel.

Általános rendelési adatok

Típus	S2CD-THR 3.50/28/90LF 3...	Változat
Rendelési szám	1357950000	NYÁK dugaszoló csatlakozó, tűs érintkezősor, Forrasztható peremes aljzat, THT/THR-forrasztott csatlakozással, 3.50 mm, Pólusszám: 28, 90°, Forrasztótűske hossza (l): 3.2 mm, ónozott, fekete, Doboz
GTIN (EAN)	4050118160871	
Qty.	20 ST	