

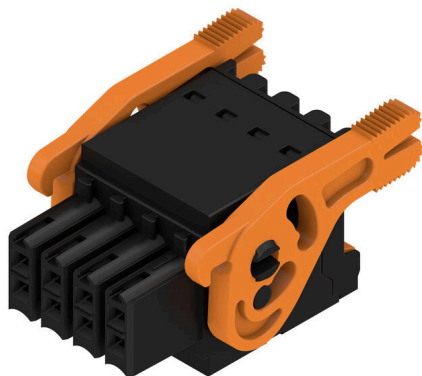
**B2CF 3.50/08/180LR SN BK BX****Weidmüller Interface GmbH & Co. KG**

Klingenbergstraße 26

D-32758 Detmold

Germany

www.weidmueller.com

**Product image**

Kétsoros hüvelyes dugó PUSHIN rugós csatlakozással

- Egyszerűen csak illessze be az előkészített huzalokat - és készen van
- Használata gyorsan elsajátítható, mivel
- a huzalbemenet és a feldolgozó rész egyértelműen elkülönül egymástól
- Integrált nyomógombok a csatlakozási pont felnyitásához
- Nagy alkatrész sűrűség a kis magasság miatt
- Opció: a Weidmüller retesz és kioldó használata esetén nincs szükség szerszámra  
kioldó retesz (LR) vagy kioldó kar (LH)

**Általános rendelési adatok**

Változat	NYÁK dugaszoló csatlakozó, hüvelyes csatlakozó, 3.50 mm, Pólusszám: 8, 180°, PUSH IN aktuátorral, Rögzítési tartomány, névleges csatlakozás, max.: 1.5 mm <sup>2</sup> , Doboz
Rendelési szám	<a href="#">1278250000</a>
Típus	B2CF 3.50/08/180LR SN BK BX
GTIN (EAN)	4050118069051
Qty.	84 Darab
Termékadatok	IEC: 320 V / 13.4 A / 0.14 - 1.5 mm <sup>2</sup> UL: 300 V / 9.5 A / AWG 30 - AWG 16
Csomagolás	Doboz

## Műszaki adatok

## Tanúsítványok

Jóváhagyások



ROHS	Megfelel
UL File Number Search	<a href="#">UL weboldal</a>
Tanúsítvány száma (cURus)	E60693

## Méreték és tömegek

Mélység	29.9 mm	Mélység (coll)	1.1772 inch
Magasság	17.25 mm	Magasság (coll)	0.6791 inch
Szélesség	20.9 mm	Szélesség (coll)	0.8228 inch
Nettó tömeg	6.01 g		

## Termékek környezetvédelmi megfelelése

RoHS megfelelési állapot	Megfelel, kivétel nélkül
REACH SVHC	Nincs 0,1 tömeg% feletti SVHC
Termék karbonlábnyoma	Bölcsőtől a kapuig 0.126 kg CO2eq.

## System Parameters

Termékcsalád	OMNIMATE Signal - sorozat B2C/S2C 3.50 - 2-soros	Csatlakozás típusa	Terepi csatlakozás
Vezetékcsatlakozás-technika	PUSH IN aktuátorral	Raszter mm-ben (P)	3.50 mm
Raszter inch-ben (P)	0.138 "	Vezeték kimeneti irány	180°
Pólusszám	8	L1, mm	10.50 mm
L1, inch	0.413 "	Sorok száma	1
Érintkezősorok száma	2	Névleges keresztmetszet	15 mm <sup>2</sup>
Érintésvédelem a DIN VDE 57 106 szerint	Ujjak számára biztonságos	Érintésvédelem a DIN VDE 0470 szerint	IP20 dugaszolt
Védelmi osztály	IP20, teljesen felszerelve	Kódolható	Igen
Csupaszolási hossz	10 mm	Csavarhúzó éle	0,4 x 2,5
Csavarhúzó éle, standard	DIN 5264	Dugaszolási ciklusok	25
Dugaszolási erő/pólus, max.	5 N	Húzóerő / pólus, max.	5 N

## Anyagjellemzők

Szigetelőanyag	PA 66 GF 30	Szín	fekete
A működési elemek színe	narancssárga	Színskála (hasonló)	RAL 9011
Szigetelőanyag csoport	II	Kúszóútképzési összehasonlítási szám (CTI)	≥ 600
Szigetelési ellenállás	≥ 108 Ω	Moisture Level (MSL)	
UL 94 éghetőségi osztály	V-0	Érintkező anyaga	Rézötvtözet
Érintkező felület	ónozott	Dugaszolható csatlakozás rétegszerkezete	2...5 µm Sn hot-dip tinned
Tárolási hőmérséklet, min.	-40 °C	Tárolási hőmérséklet, max.	70 °C
Üzemi hőmérséklet, min.	-50 °C	Üzemi hőmérséklet, max.	120 °C
Hőmérsékleti tartomány, telepítés, min.	-40 °C	Hőmérsékleti tartomány, telepítés, max.	120 °C

## B2CF 3.50/08/180LR SN BK BX

**Weidmüller Interface GmbH & Co. KG**  
 Klingenbergstraße 26  
 D-32758 Detmold  
 Germany

www.weidmueller.com

## Műszaki adatok

### Névleges adatok IEC szerint

szabvány szerint tesztelve	IEC 60664-1, IEC 61984	Névleges áram, min. pólusszám (Tu=20 °C)	13.4 A
Névleges áram, maximális pólusszám (Tu=20 °C)	10 A	Névleges áram, min. pólusszám (Tu=40°C)	12 A
Névleges áram, maximális pólusszám (Tu=40°C)	9 A	Névleges feszültség a II/2 túlfeszültség osztályhoz / szennyezés mértékéhez	320 V
Névleges feszültség a III/2 túlfeszültség osztályhoz / szennyezés mértékéhez	160 V	Névleges feszültség a III/3 túlfeszültség osztályhoz / szennyezés mértékéhez	160 V
Névleges lökőfeszültség a II/2 túlfeszültség osztályhoz / szennyezés mértékéhez	2.5 kV	Névleges lökőfeszültség a III/2 túlfeszültség osztályhoz / szennyezés mértékéhez	2.5 kV
Névleges lökőfeszültség a III/3 túlfeszültség osztályhoz / szennyeződés mértékéhez	2.5 kV	Rövid idejű határáram ellenállás	3 x 1s mit 80 A

### Csomagolás

Csomagolás	Doboz	VPE hosszúság	349.00 mm
VPE szélesség	137.00 mm	VPE magasság	40.00 mm

### Csatlakoztatható vezetékek

Rögzítési tartomány, névleges csatlakozás, min.	0.14 mm <sup>2</sup>										
Rögzítési tartomány, névleges csatlakozás, max.	1.5 mm <sup>2</sup>										
Vezeték csatlakozási keresztmetszet AWG, min.	AWG 30										
Vezeték csatlakozási keresztmetszet AWG, max.	AWG 16										
Tömör, min. H05(07) V-U	0.14 mm <sup>2</sup>										
Tömör, max. H05(07) V-U	1.5 mm <sup>2</sup>										
Flexibilis, min. H05(07) V-K	0.14 mm <sup>2</sup>										
Flexibilis, max. H05(07) V-K	1.5 mm <sup>2</sup>										
műanyag galléros érvéghüvellyel, DIN 46228 pt 4, min.	0.14 mm <sup>2</sup>										
műanyag galléros érvéghüvellyel, DIN 46228 pt 4, max.	1 mm <sup>2</sup>										
érvéghüvellyel, DIN 46228 1. pont, min.	0.14 mm <sup>2</sup>										
érvéghüvellyel, DIN 46228 pt 1, max.	1.5 mm <sup>2</sup>										
Rögzíthető vezeték											
Vezetékcsatlakozás keresztmetszete érvéghüvely	<table border="1"> <tr> <td>névleges</td> <td>0.14 mm<sup>2</sup></td> </tr> <tr> <td>Csupaszolási hossz</td> <td>névleges 10 mm</td> </tr> <tr> <td>Ajánlott érvéghüvely</td> <td><a href="#">H0.14/12 GR SV</a></td> </tr> </table>	névleges	0.14 mm <sup>2</sup>	Csupaszolási hossz	névleges 10 mm	Ajánlott érvéghüvely	<a href="#">H0.14/12 GR SV</a>				
névleges	0.14 mm <sup>2</sup>										
Csupaszolási hossz	névleges 10 mm										
Ajánlott érvéghüvely	<a href="#">H0.14/12 GR SV</a>										
Vezetékcsatlakozás keresztmetszete érvéghüvely	<table border="1"> <tr> <td>névleges</td> <td>0.25 mm<sup>2</sup></td> </tr> <tr> <td>Csupaszolási hossz</td> <td>névleges 10 mm</td> </tr> <tr> <td>Ajánlott érvéghüvely</td> <td><a href="#">H0.25/12 HBL SV</a></td> </tr> </table>	névleges	0.25 mm <sup>2</sup>	Csupaszolási hossz	névleges 10 mm	Ajánlott érvéghüvely	<a href="#">H0.25/12 HBL SV</a>				
névleges	0.25 mm <sup>2</sup>										
Csupaszolási hossz	névleges 10 mm										
Ajánlott érvéghüvely	<a href="#">H0.25/12 HBL SV</a>										
Vezetékcsatlakozás keresztmetszete érvéghüvely	<table border="1"> <tr> <td>névleges</td> <td>0.34 mm<sup>2</sup></td> </tr> <tr> <td>Csupaszolási hossz</td> <td>névleges 10 mm</td> </tr> <tr> <td>Ajánlott érvéghüvely</td> <td><a href="#">H0.34/12 TK SV</a></td> </tr> </table>	névleges	0.34 mm <sup>2</sup>	Csupaszolási hossz	névleges 10 mm	Ajánlott érvéghüvely	<a href="#">H0.34/12 TK SV</a>				
névleges	0.34 mm <sup>2</sup>										
Csupaszolási hossz	névleges 10 mm										
Ajánlott érvéghüvely	<a href="#">H0.34/12 TK SV</a>										
Vezetékcsatlakozás keresztmetszete érvéghüvely	<table border="1"> <tr> <td>névleges</td> <td>0.5 mm<sup>2</sup></td> </tr> <tr> <td>Csupaszolási hossz</td> <td>névleges 12 mm</td> </tr> <tr> <td>Ajánlott érvéghüvely</td> <td><a href="#">H0.5/16 OR SV</a></td> </tr> <tr> <td>Csupaszolási hossz</td> <td>névleges 10 mm</td> </tr> <tr> <td>Ajánlott érvéghüvely</td> <td><a href="#">H0.5/10</a></td> </tr> </table>	névleges	0.5 mm <sup>2</sup>	Csupaszolási hossz	névleges 12 mm	Ajánlott érvéghüvely	<a href="#">H0.5/16 OR SV</a>	Csupaszolási hossz	névleges 10 mm	Ajánlott érvéghüvely	<a href="#">H0.5/10</a>
névleges	0.5 mm <sup>2</sup>										
Csupaszolási hossz	névleges 12 mm										
Ajánlott érvéghüvely	<a href="#">H0.5/16 OR SV</a>										
Csupaszolási hossz	névleges 10 mm										
Ajánlott érvéghüvely	<a href="#">H0.5/10</a>										
Vezetékcsatlakozás keresztmetszete érvéghüvely	<table border="1"> <tr> <td>névleges</td> <td>0.75 mm<sup>2</sup></td> </tr> <tr> <td>Csupaszolási hossz</td> <td>névleges 12 mm</td> </tr> <tr> <td>Ajánlott érvéghüvely</td> <td><a href="#">H0.75/16 W SV</a></td> </tr> <tr> <td>Csupaszolási hossz</td> <td>névleges 10 mm</td> </tr> </table>	névleges	0.75 mm <sup>2</sup>	Csupaszolási hossz	névleges 12 mm	Ajánlott érvéghüvely	<a href="#">H0.75/16 W SV</a>	Csupaszolási hossz	névleges 10 mm		
névleges	0.75 mm <sup>2</sup>										
Csupaszolási hossz	névleges 12 mm										
Ajánlott érvéghüvely	<a href="#">H0.75/16 W SV</a>										
Csupaszolási hossz	névleges 10 mm										

## B2CF 3.50/08/180LR SN BK BX

Weidmüller Interface GmbH & Co. KG  
Klingenbergstraße 26  
D-32758 Detmold  
Germany

www.weidmueller.com

## Műszaki adatok

	Ajánlott érvéghüvely	<a href="#">H0,75/10</a>
Vezetékcsatlakozás keresztmetszete	névleges	1
érvéghüvely	Csupaszolási hossz	névleges 12 mm
	Ajánlott érvéghüvely	<a href="#">H1,0/16 GE SV</a>
	Csupaszolási hossz	névleges 10 mm
	Ajánlott érvéghüvely	<a href="#">H1,0/10</a>
Vezetékcsatlakozás keresztmetszete	névleges	1.5 mm <sup>2</sup>
érvéghüvely	Csupaszolási hossz	névleges 10 mm
	Ajánlott érvéghüvely	<a href="#">H1,5/10</a>

Hivatkozási szöveg A műanyag gallér külső átmérője nem lehet nagyobb az osztásnál (P). Az érvéghüvelyek hosszát a termékek és a névleges feszültségnek megfelelően kell megválasztani.

## CSA névleges adatok

Intézet (CSA)	CSA	Tanúsítvány száma (CSA)	200039-1121690
Névleges feszültség (B felhasználási csoport / CSA)	300 V	Névleges feszültség (C felhasználási csoport / CSA)	50 V
Névleges feszültség (D felhasználási csoport / CSA)	300 V	Névleges áram (B felhasználási csoport / 9.5 A CSA)	
Névleges áram (C felhasználási csoport / 9.5 A CSA)		Névleges áram (D felhasználási csoport / 9.5 A CSA)	
Vezeték keresztmetszet, AWG, min.	AWG 30	Vezeték keresztmetszet, AWG, max.	AWG 16
Hivatkozás a tanúsítási értékekre	A megadott adatok maximális értékek - lásd a tanúsítványt.		

## UL 1059 névleges adatok

Intézet (cURus)	CURUS	Tanúsítvány száma (cURus)	E60693
Névleges feszültség (B felhasználási csoport / UL 1059)	300 V	Névleges feszültség (C felhasználási csoport / UL 1059)	50 V
Névleges feszültség (D felhasználási csoport / UL 1059)	300 V	Névleges áram (B felhasználási csoport / 9.5 A UL 1059)	
Névleges áram (C felhasználási csoport / 9.5 A UL 1059)		Névleges áram (D felhasználási csoport / 9.5 A UL 1059)	
Vezeték keresztmetszet, AWG, min.	AWG 30	Vezeték keresztmetszet, AWG, max.	AWG 16
Hivatkozás a tanúsítási értékekre	A megadott adatok maximális értékek - lásd a tanúsítványt.		

## Típusvizsgálatok

Teszt: Jelölések tartóssága	Standard	IEC 61984 szabvány, 6.2 és 7.3.2 / 10.11 szakasz, mint az IEC 60068-2-70 / 12.95 szabvány szerint
	Teszt	eredetjelölés, típusazonosítás, raszter, anyag típus, dátum óra, UL tanúsítvány, cULus tanúsítvány
	Kiértékelés	elérhető
	Teszt	tartósság
	Kiértékelés	átadva
Teszt: Helytelen illesztés (nem felcserélhető)	Standard	IEC 61984 szabvány, 6.3 és 6.9.1 / 10.11 szakasz, IEC 60512-13-5 / 02.06
	Teszt	180°-ban elforgatva kódoló elemek nélkül
	Kiértékelés	átadva
	Teszt	180°-kal elfordítva kódolóelemekkel
	Kiértékelés	átadva
	Teszt	szemrevételezéses ellenőrzés
Kiértékelés	átadva	

**B2CF 3.50/08/180LR SN BK BX**

**Weidmüller Interface GmbH & Co. KG**  
 Klingenbergstraße 26  
 D-32758 Detmold  
 Germany

www.weidmueller.com

**Műszaki adatok**

Teszt: Rögzíthető keresztmetszet	Standard	IEC 60999-1 szabvány, 7 és 9.1 / 11.99 szakasz, IEC 60947-1 szabvány, 8.2.4.5.1 / 03.11 szakasz	
	Vezeték típusa	Vezető típusa és keresztmetszete	tömör, 0,14 mm <sup>2</sup>
		Vezető típusa és keresztmetszete	sodrott 0,14 mm <sup>2</sup>
		Vezető típusa és keresztmetszete	tömör, 1,5 mm <sup>2</sup>
		Vezető típusa és keresztmetszete	sodrott 1,5 mm <sup>2</sup>
		Vezető típusa és keresztmetszete	AWG 26/1
		Vezető típusa és keresztmetszete	AWG 26/19
		Vezető típusa és keresztmetszete	AWG 16/1
		Vezető típusa és keresztmetszete	AWG 16/19
Kiértékelés	átadva		
Vezetékek sérülésének és véletlen meglazulásának vizsgálata	Standard	IEC 60999-1 szabvány, 9.4 / 11.99 szakasz	
	Követelmény	0,2 kg	
	Vezeték típusa	Vezető típusa és keresztmetszete	AWG 26/1
		Vezető típusa és keresztmetszete	AWG 26/19
	Kiértékelés	átadva	
	Követelmény	0,3 kg	
	Vezeték típusa	Vezető típusa és keresztmetszete	H05V-U0.75
		Vezető típusa és keresztmetszete	H05V-K0.75
	Kiértékelés	átadva	
	Követelmény	0,4 kg	
	Vezeték típusa	Vezető típusa és keresztmetszete	H07V-U1.5
		Vezető típusa és keresztmetszete	H07V-K1.5
Vezető típusa és keresztmetszete		AWG 16/1	
Vezető típusa és keresztmetszete		AWG 16/19	
Kiértékelés	átadva		
Kihúzási vizsgálat	Standard	IEC 60999-1 szabvány, 9.5 / 11.99 szakasz	
	Követelmény	≥10 N	
	Vezeték típusa	Vezető típusa és keresztmetszete	AWG 26/1
		Vezető típusa és keresztmetszete	AWG 26/19
	Kiértékelés	átadva	
	Követelmény	≥20 N	
	Vezeték típusa	Vezető típusa és keresztmetszete	H05V-U0.75
		Vezető típusa és keresztmetszete	H05V-K0.75
	Kiértékelés	átadva	
	Követelmény	≥40 N	
	Vezeték típusa	Vezető típusa és keresztmetszete	H07V-U1.5
		Vezető típusa és keresztmetszete	H07V-K1.5

## B2CF 3.50/08/180LR SN BK BX

Weidmüller Interface GmbH &amp; Co. KG

Klingenbergstraße 26

D-32758 Detmold

Germany

www.weidmueller.com

## Műszaki adatok

	Vezető típusa és keresztmetszete	AWG 16/1
	Vezető típusa és keresztmetszete	AWG 16/19
Kiértékelés	átadva	

## Fontos megjegyzés

## IPC megfeleléség

A termékek fejlesztése, gyártása és szállítása a nemzetközileg elismert IPC-A-610 szabvány „megengedhető” kategóriája szerint történt. A termékekkel kapcsolatos további követelményeket kérésre kiértékeljük.

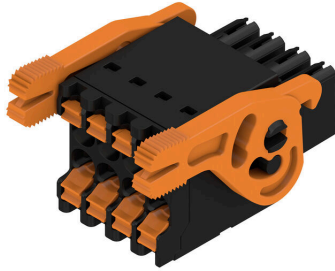
## Megjegyzések

- Additional variants on request
- Gold-plated contact surfaces on request
- Rated current related to rated cross-section & min. No. of poles.
- Crimp shape A for wire-end ferrules with crimping tools PZ 1,5 (order no. 9005990000) or PZ 6/5 (order no. 9011460000) for larger wire cross-sections recommended.
- P on drawing = pitch
- Rated data refer only to the component itself. Clearance and creepage distances to other components are to be designed in accordance with the relevant application standards.
- Max. outer diameter of the conductor 2.6 mm
- In accordance with IEC 61984, OMNIMATE-connectors are connectors without breaking capacity (COC). During designated use, connectors are not allowed to be engaged or disengaged when live or under load
- Long term storage of the product with average temperature of 50 °C and maximum humidity 70%, 36 months

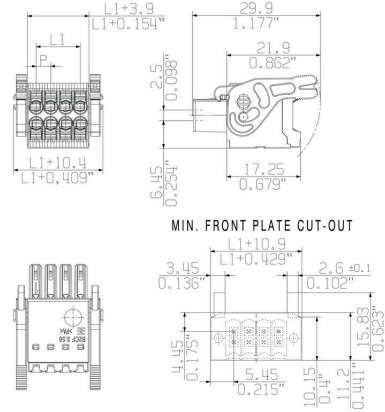
## Besorolások

ETIM 8.0	EC002638	ETIM 9.0	EC002638
ETIM 10.0	EC002638	ECLASS 14.0	27-46-02-02
ECLASS 15.0	27-46-02-02		

Product image



Dimensional drawing



Graph



A termék előnyei



Erős PUSH-IN csatlakozás Biztos és tartós

### A termék előnyei



Nagy keresztmetszetek csatlakoztatása  
Max. 1,5 mm<sup>2</sup> könnyedén csatlakoztatható

### A termék előnyei



Gyors PUSH IN csatlakozás  
Szerszám nélküli, érintésvédett szerelés

### Felhasználási példa



**B2CF 3.50/08/180LR SN BK BX**

**Weidmüller Interface GmbH & Co. KG**  
 Klingenbergstraße 26  
 D-32758 Detmold  
 Germany

www.weidmueller.com

**Tartozékok****Kódoló elemek**

Csak azt kapcsolja össze, amit kell: a megfelelő csatlakozást a megfelelő helyen.

A kódolási elemek és reteszelő eszközök egyértelműen hozzárendelik a csatlakozóelemeket a gyártási és az üzemelési folyamat során

A kódolási elemeket és a reteszelő eszközöket a szerelés előtt vagy a kábelkonfekcionálás fázisában kell behelyezni. A Weidmüller alternatívája: online konfigurálás a változatkonfigurátor segítségével a szállítás előtti előzetes kódoláshoz.

A kapcsolási táblán történő hibás konfekcionálás és az összekötő elemek téves csatlakoztatása többé nem lehetséges.

Az előny: nincs hibakeresés a gyártás során, és nem merül fel a felhasználó által okozott üzemelési hiba.

**Általános rendelési adatok**

Típus	B2L/S2L 3.50 KO BK BX	Változat
Rendelési szám	<a href="#">1849740000</a>	NYÁK dugaszoló csatlakozó, Tartozékok, Kódoló elem, fekete, Pólusszám: 1
GTIN (EAN)	4032248378203	
Qty.	100 ST	
Típus	B2L/S2L 3.50 KO OR BX	Változat
Rendelési szám	<a href="#">1849730000</a>	NYÁK dugaszoló csatlakozó, Tartozékok, Kódoló elem, narancssárga, Pólusszám: 1
GTIN (EAN)	4032248378197	
Qty.	100 ST	

## B2CF 3.50/08/180LR SN BK BX

**Weidmüller Interface GmbH & Co. KG**  
 Klingenbergstraße 26  
 D-32758 Detmold  
 Germany

www.weidmueller.com

## Ellendarab

### S2C-SMT 3.50/180LF Box



Magas hőmérsékletnek ellenálló tűs érintkezősor.

- Érintésbiztos
- Beilleszthető a B2CF 3.50 PUSH IN hüvelyes dugóba
- Az áramköri lappal párhuzamos a bedugás iránya (180° / 90°)
- Ház változatok: zárt (G) és forrasztható peremes aljzattal (LF)
- Dobozban (BX) vagy dobra csévélve (RL)
- Reflow-forrasztásos és hullámforrasztásos alkalmazásokhoz
- 1,5 mm-es vagy 3,5 mm-es tűskehossz

### Általános rendelési adatok

Típus	S2C-SMT 3.50/08/180LF 3...	Változat
Rendelési szám	<a href="#">1290240000</a>	NYÁK dugaszoló csatlakozó, tűs érintkezősor, Forrasztható peremes aljzat, THT/THR-forrasztott csatlakozással, 3.50 mm, Pólusszám: 8, 180°, Forrasztótűske hossza (l): 3.5 mm, ónozott, fekete, Doboz
GTIN (EAN)	4050118083569	
Qty.	84 ST	

### S2C-SMT 3.50/180LF Tape



Magas hőmérsékletnek ellenálló tűs érintkezősor.

- Érintésbiztos
- Beilleszthető a B2CF 3.50 PUSH IN hüvelyes dugóba
- Az áramköri lappal párhuzamos a bedugás iránya (180° / 90°)
- Ház változatok: zárt (G) és forrasztható peremes aljzattal (LF)
- Dobozban (BX) vagy dobra csévélve (RL)
- Reflow-forrasztásos és hullámforrasztásos alkalmazásokhoz
- 1,5 mm-es vagy 3,5 mm-es tűskehossz

### Általános rendelési adatok

Típus	S2C-SMT 3.50/08/180LF 1...	Változat
Rendelési szám	<a href="#">1358650000</a>	NYÁK dugaszoló csatlakozó, tűs érintkezősor, Forrasztható peremes aljzat, THT/THR-forrasztott csatlakozással, 3.50 mm, Pólusszám: 8, 180°, Forrasztótűske hossza (l): 1.5 mm, ónozott, fekete, Tape
GTIN (EAN)	4050118161380	
Qty.	175 ST	
Típus	S2C-SMT 3.50/08/180LF 3...	Változat
Rendelési szám	<a href="#">1358550000</a>	NYÁK dugaszoló csatlakozó, tűs érintkezősor, Forrasztható peremes aljzat, THT/THR-forrasztott csatlakozással, 3.50 mm, Pólusszám: 8, 180°, Forrasztótűske hossza (l): 3.5 mm, ónozott, fekete, Tape
GTIN (EAN)	4050118161281	
Qty.	175 ST	

## B2CF 3.50/08/180LR SN BK BX

Weidmüller Interface GmbH & Co. KG  
Klingenbergstraße 26  
D-32758 Detmold  
Germany

## Ellendarab

www.weidmueller.com

## S2C-SMT 3.50/90LF Box



Magas hőmérsékleteknek ellenálló tűs kapocslec

- Érintésbiztos
- B2CF 3.50 PUSH IN hüvely csatlakozódugóba dugaszolható
- A dugaszolási irány merőleges vagy párhuzamos az áramköri lappal (180°/90°)
- Ház váltatok: zárt (G) és forraszkarimás (LF)
- Doboz (BX) vagy antisztatikus tekerccses kivitelű ( RL) csomagolás
- Reflow- vagy hullámforrasztáshoz is alkalmas
- alkalmazások között
- 1,5 m vagy 3,2 m csaphossz

## Általános rendelési adatok

Típus	S2C-SMT 3.50/08/90LF 1...	Változat
Rendelési szám	<a href="#">1289850000</a>	NYÁK dugaszoló csatlakozó, tűs érintkezősor, Forrasztható peremes aljzat, THT/THR-forrasztott csatlakozással, 3.50 mm, Pólusszám: 8,
GTIN (EAN)	4050118082395	90°, Forrasztótüske hossza (l): 1.5 mm, ónozott, fekete, Doboz
Qty.	84 ST	
Típus	S2C-SMT 3.50/08/90LF 3...	Változat
Rendelési szám	<a href="#">1289470000</a>	NYÁK dugaszoló csatlakozó, tűs érintkezősor, Forrasztható peremes aljzat, THT/THR-forrasztott csatlakozással, 3.50 mm, Pólusszám: 8,
GTIN (EAN)	4050118081671	90°, Forrasztótüske hossza (l): 3.2 mm, ónozott, fekete, Doboz
Qty.	84 ST	

## S2C-SMT 3.50/90LF Tape



Magas hőmérsékleteknek ellenálló tűs kapocslec

- Érintésbiztos
- B2CF 3.50 PUSH IN hüvely csatlakozódugóba dugaszolható
- A dugaszolási irány merőleges vagy párhuzamos az áramköri lappal (180°/90°)
- Ház váltatok: zárt (G) és forraszkarimás (LF)
- Doboz (BX) vagy antisztatikus tekerccses kivitelű ( RL) csomagolás
- Reflow- vagy hullámforrasztáshoz is alkalmas
- alkalmazások között
- 1,5 m vagy 3,2 m csaphossz

## Általános rendelési adatok

Típus	S2C-SMT 3.50/08/90LF 1...	Változat
Rendelési szám	<a href="#">1359110000</a>	NYÁK dugaszoló csatlakozó, tűs érintkezősor, Forrasztható peremes aljzat, THT/THR-forrasztott csatlakozással, 3.50 mm, Pólusszám: 8,
GTIN (EAN)	4050118162073	90°, Forrasztótüske hossza (l): 1.5 mm, ónozott, fekete, Tape
Qty.	235 ST	
Típus	S2C-SMT 3.50/08/90LF 3...	Változat
Rendelési szám	<a href="#">1358930000</a>	NYÁK dugaszoló csatlakozó, tűs érintkezősor, Forrasztható peremes aljzat, THT/THR-forrasztott csatlakozással, 3.50 mm, Pólusszám: 8,
GTIN (EAN)	4050118161946	90°, Forrasztótüske hossza (l): 3.2 mm, ónozott, fekete, Tape
Qty.	235 ST	

## S2CD-THR 3.50/90LF



Az alkatrészek sűrűségének új mércéje: a virtuális 0,875 mm-es osztás – 1 mm-es<sup>2</sup> I/O csatlakozásokhoz  
Az egyetlen 4 soros, kétszintes dugaszcsatlakozó szabványos IP20 érzékelő interfészekhez, 3,5 mm-es raszterrel

Az S2L dupla csomagban – a szabvány túlszárnyalta önmagát:

- Mindegyik 3,5 mm széles, 4 I/O érintkezővel 1 mm-es<sup>2</sup> csatlakozási keresztmetszethez
- Az erőzárás házgeometria maximális stabilitást garantál
- A forraszkarima szükségtelemné teszi a csavarozást

A kevesebb több – az alkalmazásai számára kínált alapvető előnyök:

- 75%-os helymegtakarítás a kapcsolási táblán
  - A forraszkarima révén csökkennek a gyártási folyamat költségei
  - Kisebb mechanikai terhelés a forrasztási pontokon
  - Több hely a kijelzők számára például az első oldali lapon
- Egy „kis” hozzájárulás a nagyobb versenyképességhez: további funkciók ugyanazon a telepítési helyen, vagy kompaktabb készülék azonos jellemzőkkel.

## Általános rendelési adatok

Típus	S2CD-THR 3.50/16/90LF 3...	Változat
Rendelési szám	<a href="#">1357920000</a>	NYÁK dugaszoló csatlakozó, tűs érintkezősor, Forrasztható peremes aljzat, THT/THR-forrasztott csatlakozással, 3.50 mm, Pólusszám: 16, 90°, Forrasztótűske hossza (l): 3.2 mm, ónozott, fekete, Doboz
GTIN (EAN)	4050118160734	
Qty.	20 ST	