

**B2CF 3.50/26/180F SN BK BX**

Weidmüller Interface GmbH &amp; Co. KG

Klingenbergstraße 26

D-32758 Detmold

Germany

www.weidmueller.com

**Product image**

Kétsoros hüvelyes dugó PUSHIN rugós csatlakozással

- Egyszerűen csak illessze be az előkészített huzalokat - és készen van
- Használata gyorsan elsajátítható, mivel
- a huzalbemenet és a feldolgozó rész egyértelműen elkülönül egymástól
- Integrált nyomógombok a csatlakozási pont felnyitásához
- Nagy alkatrész sűrűség a kis magasság miatt
- Opció: a Weidmüller retesz és kioldó használata esetén nincs szükség szerszámra  
kioldó retesz (LR) vagy kioldó kar (LH)

**Általános rendelési adatok**

Változat	NYÁK dugaszoló csatlakozó, hüvelyes csatlakozó, 3.50 mm, Pólusszám: 26, 180°, PUSH IN, működtető gombbal, Rögzítési tartomány, névleges csatlakozás, max.: 1.5 mm <sup>2</sup> , Doboz
Rendelési szám	<a href="#">1277980000</a>
Típus	B2CF 3.50/26/180F SN BK BX
GTIN (EAN)	4050118068238
Qty.	30 Darab
Termékadatok	IEC: 320 V / 13.4 A / 0.14 - 1.5 mm <sup>2</sup> UL: 300 V / 9.5 A / AWG 30 - AWG 16
Csomagolás	Doboz

**B2CF 3.50/26/180F SN BK BX**

Weidmüller Interface GmbH &amp; Co. KG

Klingenbergstraße 26

D-32758 Detmold

Germany

www.weidmueller.com

**Műszaki adatok****Tanúsítványok**

Jóváhagyások



ROHS	Megfelel
UL File Number Search	<a href="#">UL weboldal</a>
Tanúsítvány száma (cURus)	E60693

**Méreték és tömegek**

Mélység	25.25 mm	Mélység (coll)	0.9941 inch
Magasság	15.2 mm	Magasság (coll)	0.5984 inch
Szélesség	52.5 mm	Szélesség (coll)	2.0669 inch
Nettó tömeg	17.6 g		

**Termékek környezetvédelmi megfelelése**

RoHS megfelelési állapot	Megfelel, kivétel nélkül
REACH SVHC	Nincs 0,1 tömeg% feletti SVHC
Termék karbonlábnyoma	Bölcsőtől a kapuig 0.406 kg CO2eq.

**System Parameters**

Termékcsalád	OMNIMATE Signal - sorozat B2C/S2C 3.50 - 2-soros		
Csatlakozás típusa	Terepi csatlakozás		
Vezetékcsatlakozás-technika	PUSH IN, működtető gombbal		
Raszter mm-ben (P)	3.50 mm		
Raszter inch-ben (P)	0.138 "		
Vezeték kimeneti irány	180°		
Pólusszám	26		
L1, mm	42.00 mm		
L1, inch	1.654 "		
Sorok száma	1		
Érintkezősorok száma	2		
Névleges keresztmetszet	15 mm <sup>2</sup>		
Érintésvédelem a DIN VDE 57 106 szerint	Ujjak számára biztonságos		
Érintésvédelem a DIN VDE 0470 szerint	IP20 dugaszolt		
Védelmi osztály	IP20, teljesen felszerelve		
Kódolható	Igen		
Csupaszolási hossz	10 mm		
Csavarhúzó éle	0,4 x 2,5		
Csavarhúzó éle, standard	DIN 5264		
Dugaszolási ciklusok	25		
Dugaszolási erő/pólus, max.	3.5 N		
Húzóerő / pólus, max.	3.5 N		
Tightening torque	Forgatónyomaték típusa	Screw flange	
	Usage information	Meghúzási nyomaték	min. 0.15 Nm max. 0.2 Nm

**Anyagjellemzők**

Szigetelőanyag	PA 66 GF 30	Szín	fekete
A működési elemek színe	narancssárga	Színkóda (hasonló)	RAL 9011

## B2CF 3.50/26/180F SN BK BX

**Weidmüller Interface GmbH & Co. KG**  
Klingenbergstraße 26  
D-32758 Detmold  
Germany

www.weidmueller.com

### Műszaki adatok

Szigetelőanyag csoport	II	Küszóútképzési összehasonlítási szám (CTI)	≥ 600
Szigetelési ellenállás	≥ 108 Ω	Moisture Level (MSL)	
UL 94 éghetőségi osztály	V-0	Érintkező anyaga	Rézötívózet
Érintkező felület	ónozott	Dugaszolható csatlakozás rétegszerkezete	2...5 µm Sn hot-dip tinned
Tárolási hőmérséklet, min.	-40 °C	Tárolási hőmérséklet, max.	70 °C
Üzemi hőmérséklet, min.	-50 °C	Üzemi hőmérséklet, max.	120 °C
Hőmérsékleti tartomány, telepítés, min.	-40 °C	Hőmérsékleti tartomány, telepítés, max.	120 °C

### Névleges adatok IEC szerint

szabvány szerint tesztelve	IEC 60664-1, IEC 61984	Névleges áram, min. pólusszám (Tu=20 °C)	13.4 A
Névleges áram, maximális pólusszám (Tu=20 °C)	10 A	Névleges áram, min. pólusszám (Tu=40°C)	12 A
Névleges áram, maximális pólusszám (Tu=40°C)	9 A	Névleges feszültség a II/2 túlfeszültség osztályhoz / szennyezés mértékéhez	320 V
Névleges feszültség a III/2 túlfeszültség osztályhoz / szennyezés mértékéhez	160 V	Névleges feszültség a III/3 túlfeszültség osztályhoz / szennyezés mértékéhez	160 V
Névleges lökőfeszültség a II/2 túlfeszültség osztályhoz / szennyezés mértékéhez	2.5 kV	Névleges lökőfeszültség a III/2 túlfeszültség osztályhoz / szennyezés mértékéhez	2.5 kV
Névleges lökőfeszültség a III/3 túlfeszültség osztályhoz / szennyeződés mértékéhez	2.5 kV	Rövid idejű határáram ellenállás	3 x 1s mit 80 A

### Csomagolás

Csomagolás	Doboz	VPE hosszúság	349.00 mm
VPE szélesség	143.00 mm	VPE magasság	32.00 mm

### Csatlakoztatható vezetékek

Rögzítési tartomány, névleges csatlakozás, min.	0.14 mm <sup>2</sup>		
Rögzítési tartomány, névleges csatlakozás, max.	1.5 mm <sup>2</sup>		
Vezeték csatlakozási keresztmetszet AWG, min.	AWG 30		
Vezeték csatlakozási keresztmetszet AWG, max.	AWG 16		
Tömör, min. H05(07) V-U	0.14 mm <sup>2</sup>		
Tömör, max. H05(07) V-U	1.5 mm <sup>2</sup>		
Flexibilis, min. H05(07) V-K	0.14 mm <sup>2</sup>		
Flexibilis, max. H05(07) V-K	1.5 mm <sup>2</sup>		
műanyag galléros érvéghüvellyel, DIN 46228 pt 4, min.	0.14 mm <sup>2</sup>		
műanyag galléros érvéghüvellyel, DIN 46228 pt 4, max.	1 mm <sup>2</sup>		
érvéghüvellyel, DIN 46228 1. pont, min.	0.14 mm <sup>2</sup>		
érvéghüvellyel, DIN 46228 pt 1, max.	1.5 mm <sup>2</sup>		
Rögzíthető vezeték	érvéghüvely	Csupaszolási hossz	névleges 10 mm
		Ajánlott érvéghüvely	<a href="#">HO.14/12 GR SV</a>
	érvéghüvely	Csupaszolási hossz	névleges 10 mm
		Ajánlott érvéghüvely	<a href="#">HO.25/12 HBL SV</a>
	érvéghüvely	Csupaszolási hossz	névleges 10 mm
		Ajánlott érvéghüvely	<a href="#">HO.34/12 TK SV</a>
	érvéghüvely	Csupaszolási hossz	névleges 12 mm
		Ajánlott érvéghüvely	<a href="#">HO.5/16 OR SV</a>

**B2CF 3.50/26/180F SN BK BX**

**Weidmüller Interface GmbH & Co. KG**  
Klingenbergstraße 26  
D-32758 Detmold  
Germany

www.weidmueller.com

**Műszaki adatok**

		Csupaszolási hossz	névleges 10 mm
		Ajánlott érvéghüvely	<a href="#">H0,5/10</a>
érvéghüvely		Csupaszolási hossz	névleges 12 mm
		Ajánlott érvéghüvely	<a href="#">H0,75/16 W SV</a>
érvéghüvely		Csupaszolási hossz	névleges 10 mm
		Ajánlott érvéghüvely	<a href="#">H0,75/10</a>
érvéghüvely		Csupaszolási hossz	névleges 12 mm
		Ajánlott érvéghüvely	<a href="#">H1,0/16 GE SV</a>
érvéghüvely		Csupaszolási hossz	névleges 10 mm
		Ajánlott érvéghüvely	<a href="#">H1,0/10</a>
érvéghüvely		Csupaszolási hossz	névleges 10 mm
		Ajánlott érvéghüvely	<a href="#">H1,5/10</a>

Hivatkozási szöveg A műanyag gallér külső átmérője nem lehet nagyobb az osztásnál (P). Az érvéghüvelyek hosszát a terméknek és a névleges feszültségnek megfelelően kell megválasztani.

**CSA névleges adatok**

Intézet (CSA)	CSA	Tanúsítvány száma (CSA)	200039-1121690
Névleges feszültség (B felhasználási csoport / CSA)	300 V	Névleges feszültség (C felhasználási csoport / CSA)	50 V
Névleges feszültség (D felhasználási csoport / CSA)	300 V	Névleges áram (B felhasználási csoport / 9.5 A CSA)	
Névleges áram (C felhasználási csoport / 9.5 A CSA)		Névleges áram (D felhasználási csoport / 9.5 A CSA)	
Vezeték keresztmetszet, AWG, min.	AWG 30	Vezeték keresztmetszet, AWG, max.	AWG 16
Hivatkozás a tanúsítási értékekre	A megadott adatok maximális értékek - lásd a tanúsítványt.		

**UL 1059 névleges adatok**

Intézet (cURus)	CURUS	Tanúsítvány száma (cURus)	E60693
Névleges feszültség (B felhasználási csoport / UL 1059)	300 V	Névleges feszültség (C felhasználási csoport / UL 1059)	50 V
Névleges feszültség (D felhasználási csoport / UL 1059)	300 V	Névleges áram (B felhasználási csoport/ 9.5 A UL 1059)	
Névleges áram (C felhasználási csoport/ 9.5 A UL 1059)		Névleges áram (D felhasználási csoport/ 9.5 A UL 1059)	
Vezeték keresztmetszet, AWG, min.	AWG 30	Vezeték keresztmetszet, AWG, max.	AWG 16
Hivatkozás a tanúsítási értékekre	A megadott adatok maximális értékek - lásd a tanúsítványt.		

**Típusvizsgálatok**

Teszt: Jelölések tartóssága	Standard	IEC 61984 szabvány, 6.2 és 7.3.2 / 10.11 szakasz, minta az IEC 60068-2-70 / 12.95 szabvány szerint
	Teszt	eredetjelölés, típusazonosítás, raszter, anyag típus, dátum óra, UL tanúsítvány, cULus tanúsítvány
	Kiértékelés	elérhető
	Teszt	tartósság
	Kiértékelés	átadva
Teszt: Helytelen illesztés (nem felcserélhető)	Standard	IEC 61984 szabvány, 6.3 és 6.9.1 / 10.11 szakasz, IEC 60512-13-5 / 02.06
	Teszt	180°-ban elforgatva kódoló elemek nélkül
	Kiértékelés	átadva
	Teszt	180°-kal elfordítva kódolóelemekkel
	Kiértékelés	átadva

## Műszaki adatok

	Teszt	szemrevételezéses ellenőrzés		
Teszt: Rögzíthető keresztmetszet	Kiértékelés	átadva		
	Standard	IEC 60999-1 szabvány, 7 és 9.1 / 11.99 szakasz, IEC 60947-1 szabvány, 8.2.4.5.1 / 03.11 szakasz		
	Vezeték típusa	Vezető típusa és keresztmetszete	tömör, 0,14 mm <sup>2</sup>	
		Vezető típusa és keresztmetszete	sodrott 0,14 mm <sup>2</sup>	
		Vezető típusa és keresztmetszete	tömör, 1,5 mm <sup>2</sup>	
		Vezető típusa és keresztmetszete	sodrott 1,5 mm <sup>2</sup>	
		Vezető típusa és keresztmetszete	AWG 26/1	
		Vezető típusa és keresztmetszete	AWG 26/19	
		Vezető típusa és keresztmetszete	AWG 16/1	
		Vezető típusa és keresztmetszete	AWG 16/19	
Kiértékelés	átadva			
Vezetékek sérülésének és véletlen meglazulásának vizsgálata	Standard	IEC 60999-1 szabvány, 9.4 / 11.99 szakasz		
	Követelmény	0,2 kg		
	Vezeték típusa	Vezető típusa és keresztmetszete	AWG 26/1	
		Vezető típusa és keresztmetszete	AWG 26/19	
	Kiértékelés	átadva		
	Követelmény	0,3 kg		
	Vezeték típusa	Vezető típusa és keresztmetszete	H05V-U0.75	
		Vezető típusa és keresztmetszete	H05V-K0.75	
	Kiértékelés	átadva		
	Követelmény	0,4 kg		
Vezeték típusa	Vezető típusa és keresztmetszete	H07V-U1.5		
	Vezető típusa és keresztmetszete	H07V-K1.5		
	Vezető típusa és keresztmetszete	AWG 16/1		
	Vezető típusa és keresztmetszete	AWG 16/19		
Kiértékelés	átadva			
Kihúzási vizsgálat	Standard	IEC 60999-1 szabvány, 9.5 / 11.99 szakasz		
	Követelmény	≥10 N		
	Vezeték típusa	Vezető típusa és keresztmetszete	AWG 26/1	
		Vezető típusa és keresztmetszete	AWG 26/19	
	Kiértékelés	átadva		
	Követelmény	≥20 N		
	Vezeték típusa	Vezető típusa és keresztmetszete	H05V-U0.75	
		Vezető típusa és keresztmetszete	H05V-K0.75	
	Kiértékelés	átadva		
	Követelmény	≥40 N		
Vezeték típusa	Vezető típusa és keresztmetszete	H07V-U1.5		

## B2CF 3.50/26/180F SN BK BX

**Weidmüller Interface GmbH & Co. KG**

Klingenbergstraße 26

D-32758 Detmold

Germany

www.weidmueller.com

## Műszaki adatok

	Vezető típusa és keresztmetszete	H07V-K1.5
	Vezető típusa és keresztmetszete	AWG 16/1
	Vezető típusa és keresztmetszete	AWG 16/19
Kiértékelés	átadva	

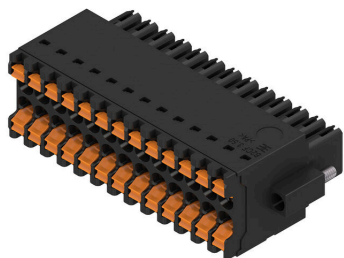
### Fontos megjegyzés

IPC megfelelés	A termékek fejlesztése, gyártása és szállítása a nemzetközileg elismert IPC-A-610 szabvány „megengedhető” kategóriája szerint történt. A termékekkel kapcsolatos további követelményeket kérésre kiértékeljük.
Megjegyzések	<ul style="list-style-type: none"> <li>• Additional variants on request</li> <li>• Gold-plated contact surfaces on request</li> <li>• Rated current related to rated cross-section &amp; min. No. of poles.</li> <li>• Crimp shape A for wire-end ferrules with crimping tools PZ 1,5 (order no. 9005990000) or PZ 6/5 (order no. 9011460000) for larger wire cross-sections recommended.</li> <li>• P on drawing = pitch</li> <li>• Rated data refer only to the component itself. Clearance and creepage distances to other components are to be designed in accordance with the relevant application standards.</li> <li>• Max. outer diameter of the conductor 2.6 mm</li> <li>• In accordance with IEC 61984, OMNIMATE-connectors are connectors without breaking capacity (COC). During designated use, connectors are not allowed to be engaged or disengaged when live or under load</li> <li>• Long term storage of the product with average temperature of 50 °C and maximum humidity 70%, 36 months</li> </ul>

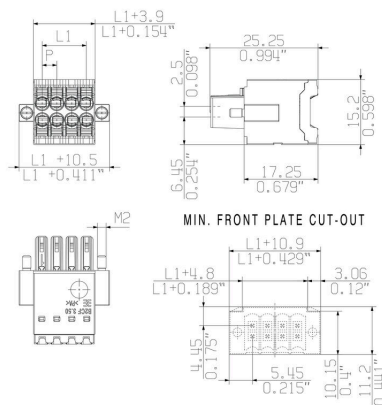
### Besorolások

ETIM 8.0	EC002638	ETIM 9.0	EC002638
ETIM 10.0	EC002638	ECLASS 14.0	27-46-02-02
ECLASS 15.0	27-46-02-02		

Product image



Dimensional drawing



Graph



A termék előnyei



Erős PUSH-IN csatlakozás Biztos és tartós

# Rajzok

## A termék előnyei



Nagy keresztmetszetek csatlakoztatása  
Max. 1,5 mm<sup>2</sup> könnyedén csatlakoztatható

## A termék előnyei



Gyors PUSH IN csatlakozás  
Szerszám nélküli, érintésvédett szerelés

## Felhasználási példa



**B2CF 3.50/26/180F SN BK BX**

**Weidmüller Interface GmbH & Co. KG**  
 Klingenbergstraße 26  
 D-32758 Detmold  
 Germany

www.weidmueller.com

**Tartozékok****Kódoló elemek**

Csak azt kapcsolja össze, amit kell: a megfelelő csatlakozást a megfelelő helyen.

A kódolási elemek és reteszelő eszközök egyértelműen hozzárendelik a csatlakozóelemeket a gyártási és az üzemelési folyamat során

A kódolási elemeket és a reteszelő eszközöket a szerelés előtt vagy a kábelkonfekcionálás fázisában kell behelyezni. A Weidmüller alternatívája: online konfigurálás a változatkonfigurátor segítségével a szállítás előtti előzetes kódoláshoz.

A kapcsolási táblán történő hibás konfekcionálás és az összekötő elemek téves csatlakoztatása többé nem lehetséges.

Az előny: nincs hibakeresés a gyártás során, és nem merül fel a felhasználó által okozott üzemelési hiba.

**Általános rendelési adatok**

Típus	B2L/S2L 3.50 KO BK BX	Változat
Rendelési szám	<a href="#">1849740000</a>	NYÁK dugaszoló csatlakozó, Tartozékok, Kódoló elem, fekete, Pólusszám: 1
GTIN (EAN)	4032248378203	
Qty.	100 ST	
Típus	B2L/S2L 3.50 KO OR BX	Változat
Rendelési szám	<a href="#">1849730000</a>	NYÁK dugaszoló csatlakozó, Tartozékok, Kódoló elem, narancssárga, Pólusszám: 1
GTIN (EAN)	4032248378197	
Qty.	100 ST	

**B2CF 3.50/26/180F SN BK BX**

**Weidmüller Interface GmbH & Co. KG**  
 Klingenbergstraße 26  
 D-32758 Detmold  
 Germany

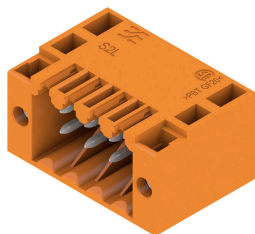
www.weidmueller.com

**Ellendarab****S2L 3.50/180F**

Egyenes, kétszintű tűs érintkezősor kapható lezárt oldalakkal vagy peremes aljzattal (nyitott oldalú tűs érintkezősor is kapható kérésre). Tűs érintkezősorok 3,5 mm-es, hullámforrasztáshoz való csapokkal, dobozos csomagolással. Fel lehet őket csavarozni a NYÁK-ra. A tűs érintkezősorokon hely található a feliratozáshoz és kódolhatók.

**Általános rendelési adatok**

Típus	S2L 3.50/26/180F 3.5SN ...	Változat
Rendelési szám	<a href="#">1729690000</a>	NYÁK dugaszoló csatlakozó, tűs érintkezősor, Peremes aljzat, THT-forrasztott csatlakozás, 3.50 mm, Pólusszám: 26, 180°, Forrasztótüske
GTIN (EAN)	4032248041091	hossza (l): 3.5 mm, ónozott, fekete, Doboz
Qty.	30 ST	
Típus	S2L 3.50/26/180F 3.5SN ...	Változat
Rendelési szám	<a href="#">1729530000</a>	NYÁK dugaszoló csatlakozó, tűs érintkezősor, Peremes aljzat, THT-forrasztott csatlakozás, 3.50 mm, Pólusszám: 26, 180°, Forrasztótüske
GTIN (EAN)	4032248040933	hossza (l): 3.5 mm, ónozott, narancssárga, Doboz
Qty.	30 ST	

**S2L 3.50/90F**

Hajlított, kétszintű tűs érintkezősor kapható lezárt oldalakkal vagy peremes aljzattal (nyitott oldalú tűs érintkezősor is kapható kérésre). Tűs érintkezősorok 3,5 mm-es hullámforrasztáshoz való tűkkel, dobozos csomagolásban. Fel lehet őket csavarozni a NYÁK-ra. A tűs érintkezősorokon hely található a feliratozáshoz és kódolhatók.

- 80 V (IEC) / 150 V (UL)
- 9 A (IEC / 8 A (UL)

**Általános rendelési adatok**

Típus	S2L 3.50/26/90F 3.5AU O...	Változat
Rendelési szám	<a href="#">1756100000</a>	NYÁK dugaszoló csatlakozó, tűs érintkezősor, Peremes aljzat, THT-forrasztott csatlakozás, 3.50 mm, Pólusszám: 26, 90°, Forrasztótüske
GTIN (EAN)	4032248041893	hossza (l): 3.5 mm, Au (arany), narancssárga, Doboz
Qty.	30 ST	
Típus	S2L 3.50/26/90F 3.5SN O...	Változat
Rendelési szám	<a href="#">1728570000</a>	NYÁK dugaszoló csatlakozó, tűs érintkezősor, Peremes aljzat, THT-forrasztott csatlakozás, 3.50 mm, Pólusszám: 26, 90°, Forrasztótüske
GTIN (EAN)	4032248040032	hossza (l): 3.5 mm, ónozott, narancssárga, Doboz
Qty.	30 ST	

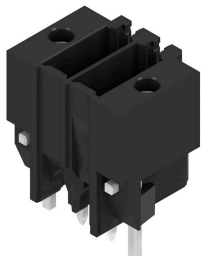
**B2CF 3.50/26/180F SN BK BX****Weidmüller Interface GmbH & Co. KG**

Klingenbergstraße 26

D-32758 Detmold

Germany

www.weidmueller.com

**Ellendarab****S2C-SMT 3.50/180LF Box**

Magas hőmérsékletnek ellenálló tűs érintkezősor.

- Érintésbiztos
- Beilleszthető a B2CF 3.50 PUSH IN hüvelyes dugóba
- Az áramköri lappal párhuzamos a bedugás iránya (180° / 90°)
- Ház változatok: zárt (G) és forrasztható peremes aljzattal (LF)
- Dobozban (BX) vagy dobra csévélve (RL)
- Reflow-forrasztásos és hullámforrasztásos alkalmazásokhoz
- 1,5 mm-es vagy 3,5 mm-es tűskehossz

**Általános rendelési adatok**

Típus	S2C-SMT 3.50/26/180LF 3...	Változat
Rendelési szám	<a href="#">1290340000</a>	NYÁK dugaszoló csatlakozó, tűs érintkezősor, Forrasztható peremes aljzat, THT/THR-forrasztott csatlakozással, 3.50 mm, Pólusszám: 26, 180°, Forrasztótűske hossza (l): 3.5 mm, ónozott, fekete, Doboz
GTIN (EAN)	4050118082791	
Qty.	30 ST	

**S2C-SMT 3.50/90LF Box**

Magas hőmérsékleteknek ellenálló tűs kapocslec

- Érintésbiztos
- B2CF 3.50 PUSH IN hüvely csatlakozódugóba dugaszolható
- A dugaszolási irány merőleges vagy párhuzamos az áramköri lappal (180°/90°)
- Ház váltatok: zárt (G) és forraszkarimás (LF)
- Doboz (BX) vagy antisztatikus tekerceses kivitelű (RL) csomagolás
- Reflow- vagy hullámforrasztáshoz is alkalmas
- alkalmazások között
- 1,5 m vagy 3,2 m csaphossz

**Általános rendelési adatok**

Típus	S2C-SMT 3.50/26/90LF 1....	Változat
Rendelési szám	<a href="#">1289970000</a>	NYÁK dugaszoló csatlakozó, tűs érintkezősor, Forrasztható peremes aljzat, THT/THR-forrasztott csatlakozással, 3.50 mm, Pólusszám: 26, 90°, Forrasztótűske hossza (l): 1.5 mm, ónozott, fekete, Doboz
GTIN (EAN)	4050118082661	
Qty.	30 ST	
Típus	S2C-SMT 3.50/26/90LF 3...	Változat
Rendelési szám	<a href="#">1289570000</a>	NYÁK dugaszoló csatlakozó, tűs érintkezősor, Forrasztható peremes aljzat, THT/THR-forrasztott csatlakozással, 3.50 mm, Pólusszám: 26, 90°, Forrasztótűske hossza (l): 3.2 mm, ónozott, fekete, Doboz
GTIN (EAN)	4050118082142	
Qty.	30 ST	