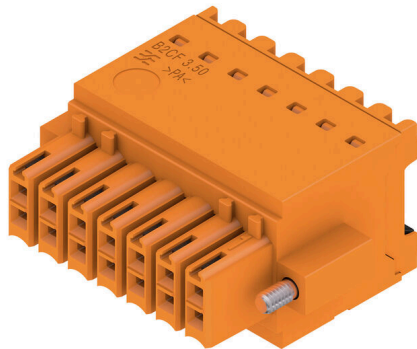


B2CF 3.50/14/180F SN OR BX

Weidmüller Interface GmbH & Co. KG
 Klingenbergstraße 26
 D-32758 Detmold
 Germany

www.weidmueller.com

Product image



Kétsoros hüvelyes dugó PUSHIN rugós csatlakozással

- Egyszerűen csak illessze be az előkészített huzalokat - és készen van
- Használata gyorsan elsajátítható, mivel
- a huzalbemenet és a feldolgozó rész egyértelműen elkülönül egymástól
- Integrált nyomógombok a csatlakozási pont felnyitásához
- Nagy alkatrész sűrűség a kis magasság miatt
- Opció: a Weidmüller retesz és kioldó használata esetén nincs szükség szerszámra
 kioldó retesz (LR) vagy kioldó kar (LH)

Általános rendelési adatok

Változat	NYÁK dugaszoló csatlakozó, hüvelyes csatlakozó, 3.50 mm, Pólusszám: 14, 180°, PUSH IN, működtető gombbal, Rögzítési tartomány, névleges csatlakozás, max.: 1.5 mm ² , Doboz
Rendelési szám	1277730000
Típus	B2CF 3.50/14/180F SN OR BX
GTIN (EAN)	4050118068344
Qty.	54 Darab
Termékadatok	IEC: 320 V / 13.4 A / 0.14 - 1.5 mm ² UL: 300 V / 9.5 A / AWG 30 - AWG 16
Csomagolás	Doboz

B2CF 3.50/14/180F SN OR BX

Weidmüller Interface GmbH & Co. KG

Klingenbergstraße 26

D-32758 Detmold

Germany

www.weidmueller.com

Műszaki adatok

Tanúsítványok

Jóváhagyások



ROHS	Megfelel
UL File Number Search	UL weboldal
Tanúsítvány száma (cURus)	E60693

Méreték és tömegek

Mélység	25.25 mm	Mélység (coll)	0.9941 inch
Magasság	15.2 mm	Magasság (coll)	0.5984 inch
Szélesség	31.5 mm	Szélesség (coll)	1.2402 inch
Nettó tömeg	9.71 g		

Termékek környezetvédelmi megfelelése

RoHS megfelelési állapot	Megfelel, kivétel nélkül
REACH SVHC	Nincs 0,1 tömeg% feletti SVHC
Termék karbonlábnyoma	Bölcsőtől a kapuig 0.233 kg CO2eq.

System Parameters

Termékcsalád	OMNIMATE Signal - sorozat B2C/S2C 3.50 - 2-soros		
Csatlakozás típusa	Terepi csatlakozás		
Vezetékcsatlakozás-technika	PUSH IN, működtető gombbal		
Raszter mm-ben (P)	3.50 mm		
Raszter inch-ben (P)	0.138 "		
Vezeték kimeneti irány	180°		
Pólusszám	14		
L1, mm	21.00 mm		
L1, inch	0.827 "		
Sorok száma	1		
Érintkezősorok száma	2		
Névleges keresztmetszet	15 mm ²		
Érintésvédelem a DIN VDE 57 106 szerint	Ujjak számára biztonságos		
Érintésvédelem a DIN VDE 0470 szerint	IP20 dugaszolt		
Védelmi osztály	IP20, teljesen felszerelve		
Kódolható	Igen		
Csupaszolási hossz	10 mm		
Csavarhúzó éle	0,4 x 2,5		
Csavarhúzó éle, standard	DIN 5264		
Dugaszolási ciklusok	25		
Dugaszolási erő/pólus, max.	3.5 N		
Húzóerő / pólus, max.	3.5 N		
Tightening torque	Forgatónyomaték típusa	Screw flange	
	Usage information	Meghúzási nyomaték	min. 0.15 Nm max. 0.2 Nm

Anyagjellemzők

Szigetelőanyag	PA 66 GF 30	Szín	narancssárga
A működési elemek színe	fekete	Színskála (hasonló)	RAL 2000

B2CF 3.50/14/180F SN OR BX

Weidmüller Interface GmbH & Co. KG
Klingenbergstraße 26
D-32758 Detmold
Germany

www.weidmueller.com

Műszaki adatok

Szigetelőanyag csoport	II	Küszóútképzési összehasonlítási szám (CTI)	≥ 600
Szigetelési ellenállás	≥ 108 Ω	Moisture Level (MSL)	
UL 94 éghetőségi osztály	V-0	Érintkező anyaga	Rézötívözet
Érintkező felület	ónozott	Dugaszolható csatlakozás rétegszerkezete	2...5 µm Sn hot-dip tinned
Tárolási hőmérséklet, min.	-40 °C	Tárolási hőmérséklet, max.	70 °C
Üzemi hőmérséklet, min.	-50 °C	Üzemi hőmérséklet, max.	120 °C
Hőmérsékleti tartomány, telepítés, min.	-40 °C	Hőmérsékleti tartomány, telepítés, max.	120 °C

Névleges adatok IEC szerint

szabvány szerint tesztelve	IEC 60664-1, IEC 61984	Névleges áram, min. pólusszám (Tu=20 °C)	13.4 A
Névleges áram, maximális pólusszám (Tu=20 °C)	10 A	Névleges áram, min. pólusszám (Tu=40°C)	12 A
Névleges áram, maximális pólusszám (Tu=40°C)	9 A	Névleges feszültség a II/2 túlfeszültség osztályhoz / szennyezés mértékéhez	320 V
Névleges feszültség a III/2 túlfeszültség osztályhoz / szennyezés mértékéhez	160 V	Névleges feszültség a III/3 túlfeszültség osztályhoz / szennyezés mértékéhez	160 V
Névleges lökőfeszültség a II/2 túlfeszültség osztályhoz / szennyezés mértékéhez	2.5 kV	Névleges lökőfeszültség a III/2 túlfeszültség osztályhoz / szennyezés mértékéhez	2.5 kV
Névleges lökőfeszültség a III/3 túlfeszültség osztályhoz / szennyeződés mértékéhez	2.5 kV	Rövid idejű határáram ellenállás	3 x 1s mit 80 A

Csomagolás

Csomagolás	Doboz	VPE hosszúság	348.00 mm
VPE szélesség	134.00 mm	VPE magasság	34.00 mm

Csatlakoztatható vezetékek

Rögzítési tartomány, névleges csatlakozás, min.	0.14 mm ²		
Rögzítési tartomány, névleges csatlakozás, max.	1.5 mm ²		
Vezeték csatlakozási keresztmetszet AWG, min.	AWG 30		
Vezeték csatlakozási keresztmetszet AWG, max.	AWG 16		
Tömör, min. H05(07) V-U	0.14 mm ²		
Tömör, max. H05(07) V-U	1.5 mm ²		
Flexibilis, min. H05(07) V-K	0.14 mm ²		
Flexibilis, max. H05(07) V-K	1.5 mm ²		
műanyag galléros érvéghüvellyel, DIN 46228 pt 4, min.	0.14 mm ²		
műanyag galléros érvéghüvellyel, DIN 46228 pt 4, max.	1 mm ²		
érvéghüvellyel, DIN 46228 1. pont, min.	0.14 mm ²		
érvéghüvellyel, DIN 46228 pt 1, max.	1.5 mm ²		
Rögzíthető vezeték	érvéghüvely	Csupaszolási hossz	névleges 10 mm
		Ajánlott érvéghüvely	HO.14/12 GR SV
	érvéghüvely	Csupaszolási hossz	névleges 10 mm
		Ajánlott érvéghüvely	HO.25/12 HBL SV
	érvéghüvely	Csupaszolási hossz	névleges 10 mm
		Ajánlott érvéghüvely	HO.34/12 TK SV
	érvéghüvely	Csupaszolási hossz	névleges 12 mm
		Ajánlott érvéghüvely	HO.5/16 OR SV

B2CF 3.50/14/180F SN OR BX

Weidmüller Interface GmbH & Co. KG
Klingenbergstraße 26
D-32758 Detmold
Germany

www.weidmueller.com

Műszaki adatok

		Csupaszolási hossz	névleges 10 mm
		Ajánlott érvéghüvely	H0,5/10
érvéghüvely		Csupaszolási hossz	névleges 12 mm
		Ajánlott érvéghüvely	H0,75/16 W SV
érvéghüvely		Csupaszolási hossz	névleges 10 mm
		Ajánlott érvéghüvely	H0,75/10
érvéghüvely		Csupaszolási hossz	névleges 12 mm
		Ajánlott érvéghüvely	H1,0/16 GE SV
érvéghüvely		Csupaszolási hossz	névleges 10 mm
		Ajánlott érvéghüvely	H1,0/10
érvéghüvely		Csupaszolási hossz	névleges 10 mm
		Ajánlott érvéghüvely	H1,5/10

Hivatkozási szöveg A műanyag gallér külső átmérője nem lehet nagyobb az osztásnál (P). Az érvéghüvelyek hosszát a terméknek és a névleges feszültségnek megfelelően kell megválasztani.

CSA névleges adatok

Intézet (CSA)	CSA	Tanúsítvány száma (CSA)	200039-1121690
Névleges feszültség (B felhasználási csoport / CSA)	300 V	Névleges feszültség (C felhasználási csoport / CSA)	50 V
Névleges feszültség (D felhasználási csoport / CSA)	300 V	Névleges áram (B felhasználási csoport / 9.5 A CSA)	
Névleges áram (C felhasználási csoport / 9.5 A CSA)		Névleges áram (D felhasználási csoport / 9.5 A CSA)	
Vezeték keresztmetszet, AWG, min.	AWG 30	Vezeték keresztmetszet, AWG, max.	AWG 16
Hivatkozás a tanúsítási értékekre	A megadott adatok maximális értékek - lásd a tanúsítványt.		

UL 1059 névleges adatok

Intézet (cURus)	CURUS	Tanúsítvány száma (cURus)	E60693
Névleges feszültség (B felhasználási csoport / UL 1059)	300 V	Névleges feszültség (C felhasználási csoport / UL 1059)	50 V
Névleges feszültség (D felhasználási csoport / UL 1059)	300 V	Névleges áram (B felhasználási csoport / 9.5 A UL 1059)	
Névleges áram (C felhasználási csoport / 9.5 A UL 1059)		Névleges áram (D felhasználási csoport / 9.5 A UL 1059)	
Vezeték keresztmetszet, AWG, min.	AWG 30	Vezeték keresztmetszet, AWG, max.	AWG 16
Hivatkozás a tanúsítási értékekre	A megadott adatok maximális értékek - lásd a tanúsítványt.		

Típusvizsgálatok

Teszt: Jelölések tartóssága	Standard	IEC 61984 szabvány, 6.2 és 7.3.2 / 10.11 szakasz, minta az IEC 60068-2-70 / 12.95 szabvány szerint
	Teszt	eredetjelölés, típusazonosítás, raszter, anyag típus, dátum óra, UL tanúsítvány, cULus tanúsítvány
	Kiértékelés	elérhető
	Teszt	tartósság
	Kiértékelés	átadva
Teszt: Helytelen illesztés (nem felcserélhető)	Standard	IEC 61984 szabvány, 6.3 és 6.9.1 / 10.11 szakasz, IEC 60512-13-5 / 02.06
	Teszt	180°-ban elforgatva kódoló elemek nélkül
	Kiértékelés	átadva
	Teszt	180°-kal elfordítva kódolóelemekkel
	Kiértékelés	átadva

Műszaki adatok

	Teszt	szemrevételezéses ellenőrzés	
Teszt: Rögzíthető keresztmetszet	Kiértékelés	átadva	
	Standard	IEC 60999-1 szabvány, 7 és 9.1 / 11.99 szakasz, IEC 60947-1 szabvány, 8.2.4.5.1 / 03.11 szakasz	
	Vezeték típusa	Vezető típusa és keresztmetszete	tömör, 0,14 mm ²
		Vezető típusa és keresztmetszete	sodrott 0,14 mm ²
		Vezető típusa és keresztmetszete	tömör, 1,5 mm ²
		Vezető típusa és keresztmetszete	sodrott 1,5 mm ²
		Vezető típusa és keresztmetszete	AWG 26/1
		Vezető típusa és keresztmetszete	AWG 26/19
		Vezető típusa és keresztmetszete	AWG 16/1
		Vezető típusa és keresztmetszete	AWG 16/19
Kiértékelés	átadva		
Vezetékek sérülésének és véletlen meglazulásának vizsgálata	Standard	IEC 60999-1 szabvány, 9.4 / 11.99 szakasz	
	Követelmény	0,2 kg	
	Vezeték típusa	Vezető típusa és keresztmetszete	AWG 26/1
		Vezető típusa és keresztmetszete	AWG 26/19
	Kiértékelés	átadva	
	Követelmény	0,3 kg	
	Vezeték típusa	Vezető típusa és keresztmetszete	H05V-U0.75
		Vezető típusa és keresztmetszete	H05V-K0.75
	Kiértékelés	átadva	
	Követelmény	0,4 kg	
Vezeték típusa	Vezető típusa és keresztmetszete	H07V-U1.5	
	Vezető típusa és keresztmetszete	H07V-K1.5	
	Vezető típusa és keresztmetszete	AWG 16/1	
	Vezető típusa és keresztmetszete	AWG 16/19	
Kiértékelés	átadva		
Kihúzási vizsgálat	Standard	IEC 60999-1 szabvány, 9.5 / 11.99 szakasz	
	Követelmény	≥10 N	
	Vezeték típusa	Vezető típusa és keresztmetszete	AWG 26/1
		Vezető típusa és keresztmetszete	AWG 26/19
	Kiértékelés	átadva	
	Követelmény	≥20 N	
	Vezeték típusa	Vezető típusa és keresztmetszete	H05V-U0.75
		Vezető típusa és keresztmetszete	H05V-K0.75
	Kiértékelés	átadva	
	Követelmény	≥40 N	
Vezeték típusa	Vezető típusa és keresztmetszete	H07V-U1.5	

B2CF 3.50/14/180F SN OR BX
Weidmüller Interface GmbH & Co. KG

Klingenbergstraße 26

D-32758 Detmold

Germany

www.weidmueller.com

Műszaki adatok

	Vezető típusa és keresztmetszete	H07V-K1.5
	Vezető típusa és keresztmetszete	AWG 16/1
	Vezető típusa és keresztmetszete	AWG 16/19
Kiértékelés	átadva	

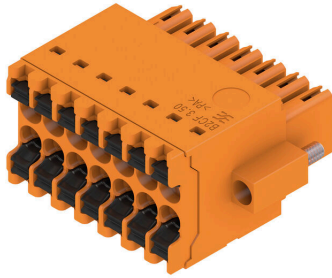
Fontos megjegyzés

IPC megfelelés	A termékek fejlesztése, gyártása és szállítása a nemzetközileg elismert IPC-A-610 szabvány „megengedhető” kategóriája szerint történt. A termékekkel kapcsolatos további követelményeket kérésre kiértékeljük.
Megjegyzések	<ul style="list-style-type: none"> • Additional variants on request • Gold-plated contact surfaces on request • Rated current related to rated cross-section & min. No. of poles. • Crimp shape A for wire-end ferrules with crimping tools PZ 1,5 (order no. 9005990000) or PZ 6/5 (order no. 9011460000) for larger wire cross-sections recommended. • P on drawing = pitch • Rated data refer only to the component itself. Clearance and creepage distances to other components are to be designed in accordance with the relevant application standards. • Max. outer diameter of the conductor 2.6 mm • In accordance with IEC 61984, OMNIMATE-connectors are connectors without breaking capacity (COC). During designated use, connectors are not allowed to be engaged or disengaged when live or under load • Long term storage of the product with average temperature of 50 °C and maximum humidity 70%, 36 months

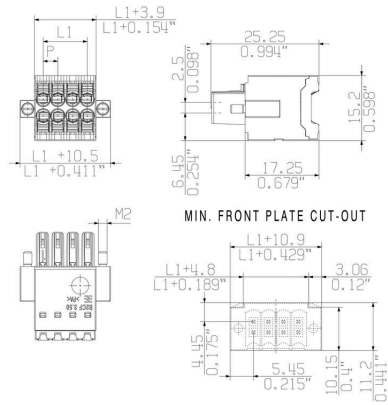
Besorolások

ETIM 8.0	EC002638	ETIM 9.0	EC002638
ETIM 10.0	EC002638	ECLASS 14.0	27-46-02-02
ECLASS 15.0	27-46-02-02		

Product image



Dimensional drawing



Graph



A termék előnyei



Erős PUSH-IN csatlakozás Biztos és tartós

B2CF 3.50/14/180F SN OR BX

Weidmüller Interface GmbH & Co. KG
Klingenbergstraße 26
D-32758 Detmold
Germany

www.weidmueller.com

Rajzok

A termék előnyei



Nagy keresztmetszetek csatlakoztatása
Max. 1,5 mm² könnyedén csatlakoztatható

A termék előnyei



Gyors PUSH IN csatlakozás
Szerszám nélküli, érintésvédett szerelés

Felhasználási példa



B2CF 3.50/14/180F SN OR BX

Weidmüller Interface GmbH & Co. KG
 Klingenbergstraße 26
 D-32758 Detmold
 Germany

www.weidmueller.com

Tartozékok**Kódoló elemek**

Csak azt kapcsolja össze, amit kell: a megfelelő csatlakozást a megfelelő helyen.

A kódolási elemek és reteszelő eszközök egyértelműen hozzárendelik a csatlakozóelemeket a gyártási és az üzemelési folyamat során

A kódolási elemeket és a reteszelő eszközöket a szerelés előtt vagy a kábelkonfekcionálás fázisában kell behelyezni. A Weidmüller alternatívája: online konfigurálás a változatkonfigurátor segítségével a szállítás előtti előzetes kódoláshoz.

A kapcsolási táblán történő hibás konfekcionálás és az összekötő elemek téves csatlakoztatása többé nem lehetséges.

Az előny: nincs hibakeresés a gyártás során, és nem merül fel a felhasználó által okozott üzemelési hiba.

Általános rendelési adatok

Típus	B2L/S2L 3.50 KO BK BX	Változat
Rendelési szám	1849740000	NYÁK dugaszoló csatlakozó, Tartozékok, Kódoló elem, fekete, Pólusszám: 1
GTIN (EAN)	4032248378203	
Qty.	100 ST	
Típus	B2L/S2L 3.50 KO OR BX	Változat
Rendelési szám	1849730000	NYÁK dugaszoló csatlakozó, Tartozékok, Kódoló elem, narancssárga, Pólusszám: 1
GTIN (EAN)	4032248378197	
Qty.	100 ST	

B2CF 3.50/14/180F SN OR BX

Weidmüller Interface GmbH & Co. KG
Klingenbergstraße 26
D-32758 Detmold
Germany

www.weidmueller.com

Ellendarab

S2L 3.50/180F

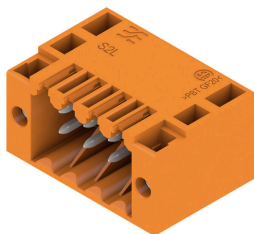


Egyenes, kétszintű tűs érintkezősor kapható lezárt oldalakkal vagy peremes aljzattal (nyitott oldalú tűs érintkezősor is kapható kérésre). Tűs érintkezősorok 3,5 mm-es, hullámforrasztáshoz való csapokkal, dobozos csomagolással. Fel lehet őket csavarozni a NYÁK-ra. A tűs érintkezősorokon hely található a feliratozáshoz és kódolhatók.

Általános rendelési adatok

Típus	S2L 3.50/14/180F 3.5SN ...	Változat
Rendelési szám	1729630000	NYÁK dugaszoló csatlakozó, tűs érintkezősor, Peremes aljzat, THT-forrasztott csatlakozás, 3.50 mm, Pólusszám: 14, 180°, Forrasztótüske
GTIN (EAN)	4032248041039	hossza (l): 3.5 mm, ónozott, fekete, Doboz
Qty.	54 ST	
Típus	S2L 3.50/14/180F 3.5SN ...	Változat
Rendelési szám	1729470000	NYÁK dugaszoló csatlakozó, tűs érintkezősor, Peremes aljzat, THT-forrasztott csatlakozás, 3.50 mm, Pólusszám: 14, 180°, Forrasztótüske
GTIN (EAN)	4032248040896	hossza (l): 3.5 mm, ónozott, narancssárga, Doboz
Qty.	54 ST	

S2L 3.50/90F



Hajlított, kétszintű tűs érintkezősor kapható lezárt oldalakkal vagy peremes aljzattal (nyitott oldalú tűs érintkezősor is kapható kérésre). Tűs érintkezősorok 3,5 mm-es hullámforrasztáshoz való tűkkel, dobozos csomagolásban. Fel lehet őket csavarozni a NYÁK-ra. A tűs érintkezősorokon hely található a feliratozáshoz és kódolhatók.

- 80 V (IEC) / 150 V (UL)
- 9 A (IEC / 8 A (UL)

Általános rendelési adatok

Típus	S2L 3.50/14/90F 3.5SN B...	Változat
Rendelési szám	1728670000	NYÁK dugaszoló csatlakozó, tűs érintkezősor, Peremes aljzat, THT-forrasztott csatlakozás, 3.50 mm, Pólusszám: 14, 90°, Forrasztótüske
GTIN (EAN)	4032248040131	hossza (l): 3.5 mm, ónozott, fekete, Doboz
Qty.	54 ST	
Típus	S2L 3.50/14/90F 3.5SN O...	Változat
Rendelési szám	1728510000	NYÁK dugaszoló csatlakozó, tűs érintkezősor, Peremes aljzat, THT-forrasztott csatlakozás, 3.50 mm, Pólusszám: 14, 90°, Forrasztótüske
GTIN (EAN)	4032248039999	hossza (l): 3.5 mm, ónozott, narancssárga, Doboz
Qty.	54 ST	

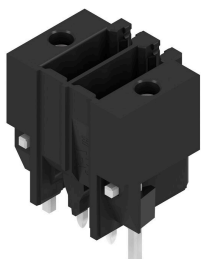
B2CF 3.50/14/180F SN OR BX

Weidmüller Interface GmbH & Co. KG
 Klingenbergstraße 26
 D-32758 Detmold
 Germany

Ellendarab

www.weidmueller.com

S2C-SMT 3.50/180LF Box



Magas hőmérsékletnek ellenálló tűs érintkezősor.

- Érintésbiztos
- Beilleszthető a B2CF 3.50 PUSH IN hüvelyes dugóba
- Az áramköri lappal párhuzamos a bedugás iránya (180° / 90°)
- Ház változatok: zárt (G) és forrasztható peremes aljzattal (LF)
- Dobozban (BX) vagy dobra csévélve (RL)
- Reflow-forrasztásos és hullámforrasztásos alkalmazásokhoz
- 1,5 mm-es vagy 3,5 mm-es tűskehossz

Általános rendelési adatok

Típus	S2C-SMT 3.50/14/180LF 3...	Változat
Rendelési szám	1290270000	NYÁK dugaszoló csatlakozó, tűs érintkezősor, Forrasztható peremes aljzat, THT/THR-forrasztott csatlakozással, 3.50 mm, Pólusszám: 14, 180°, Forrasztótűske hossza (l): 3.5 mm, ónozott, fekete, Doboz
GTIN (EAN)	4050118084030	
Qty.	54 ST	

S2C-SMT 3.50/180LF Tape



Magas hőmérsékletnek ellenálló tűs érintkezősor.

- Érintésbiztos
- Beilleszthető a B2CF 3.50 PUSH IN hüvelyes dugóba
- Az áramköri lappal párhuzamos a bedugás iránya (180° / 90°)
- Ház változatok: zárt (G) és forrasztható peremes aljzattal (LF)
- Dobozban (BX) vagy dobra csévélve (RL)
- Reflow-forrasztásos és hullámforrasztásos alkalmazásokhoz
- 1,5 mm-es vagy 3,5 mm-es tűskehossz

Általános rendelési adatok

Típus	S2C-SMT 3.50/14/180LF 1...	Változat
Rendelési szám	1358690000	NYÁK dugaszoló csatlakozó, tűs érintkezősor, Forrasztható peremes aljzat, THT/THR-forrasztott csatlakozással, 3.50 mm, Pólusszám: 14, 180°, Forrasztótűske hossza (l): 1.5 mm, ónozott, fekete, Tape
GTIN (EAN)	4050118161533	
Qty.	175 ST	
Típus	S2C-SMT 3.50/14/180LF 3...	Változat
Rendelési szám	1358590000	NYÁK dugaszoló csatlakozó, tűs érintkezősor, Forrasztható peremes aljzat, THT/THR-forrasztott csatlakozással, 3.50 mm, Pólusszám: 14, 180°, Forrasztótűske hossza (l): 3.5 mm, ónozott, fekete, Tape
GTIN (EAN)	4050118160994	
Qty.	175 ST	

B2CF 3.50/14/180F SN OR BX

Weidmüller Interface GmbH & Co. KG
Klingenbergstraße 26
D-32758 Detmold
Germany

Ellendarab

www.weidmueller.com

S2C-SMT 3.50/90LF Box

Magas hőmérsékleteknek ellenálló tűs kapocslec

- Érintésbiztos
- B2CF 3.50 PUSH IN hüvely csatlakozódugóba dugaszolható
- A dugaszolási irány merőleges vagy párhuzamos az áramköri lappal (180°/90°)
- Ház váltatok: zárt (G) és forraszkarimás (LF)
- Doboz (BX) vagy antisztatikus tekerccses kivitelű (RL) csomagolás
- Reflow- vagy hullámforrasztáshoz is alkalmas
- alkalmazások között
- 1,5 m vagy 3,2 m csaphossz

Általános rendelési adatok

Típus	S2C-SMT 3.50/14/90LF 1....	Változat
Rendelési szám	1289890000	NYÁK dugaszoló csatlakozó, tűs érintkezősor, Forrasztható peremes aljzat, THT/THR-forrasztott csatlakozással, 3.50 mm, Pólusszám: 14, 90°, Forrasztótüske hossza (l): 1.5 mm, ónozott, fekete, Doboz
GTIN (EAN)	4050118082289	
Qty.	54 ST	
Típus	S2C-SMT 3.50/14/90LF 3....	Változat
Rendelési szám	1289500000	NYÁK dugaszoló csatlakozó, tűs érintkezősor, Forrasztható peremes aljzat, THT/THR-forrasztott csatlakozással, 3.50 mm, Pólusszám: 14, 90°, Forrasztótüske hossza (l): 3.2 mm, ónozott, fekete, Doboz
GTIN (EAN)	4050118081954	
Qty.	54 ST	

S2C-SMT 3.50/90LF Tape

Magas hőmérsékleteknek ellenálló tűs kapocslec

- Érintésbiztos
- B2CF 3.50 PUSH IN hüvely csatlakozódugóba dugaszolható
- A dugaszolási irány merőleges vagy párhuzamos az áramköri lappal (180°/90°)
- Ház váltatok: zárt (G) és forraszkarimás (LF)
- Doboz (BX) vagy antisztatikus tekerccses kivitelű (RL) csomagolás
- Reflow- vagy hullámforrasztáshoz is alkalmas
- alkalmazások között
- 1,5 m vagy 3,2 m csaphossz

Általános rendelési adatok

Típus	S2C-SMT 3.50/14/90LF 1....	Változat
Rendelési szám	1359140000	NYÁK dugaszoló csatlakozó, tűs érintkezősor, Forrasztható peremes aljzat, THT/THR-forrasztott csatlakozással, 3.50 mm, Pólusszám: 14, 90°, Forrasztótüske hossza (l): 1.5 mm, ónozott, fekete, Tape
GTIN (EAN)	4050118162226	
Qty.	235 ST	
Típus	S2C-SMT 3.50/14/90LF 3....	Változat
Rendelési szám	1359010000	NYÁK dugaszoló csatlakozó, tűs érintkezősor, Forrasztható peremes aljzat, THT/THR-forrasztott csatlakozással, 3.50 mm, Pólusszám: 14, 90°, Forrasztótüske hossza (l): 3.2 mm, ónozott, fekete, Tape
GTIN (EAN)	4050118162004	
Qty.	235 ST	

S2CD-THR 3.50/90LF



Az alkatrészek sűrűségének új mércéje: a virtuális 0,875 mm-es osztás – 1 mm-es² I/O csatlakozásokhoz
Az egyetlen 4 soros, kétszintes dugaszcsatlakozó szabványos IP20 érzékelő interfészekhez, 3,5 mm-es raszterrel

Az S2L dupla csomagban – a szabvány túlszárnyalta önmagát:

- Mindegyik 3,5 mm széles, 4 I/O érintkezővel 1 mm-es² csatlakozási keresztmetszethez
- Az erőzárás házgeometria maximális stabilitást garantál
- A forraszkarima szükségtelemné teszi a csavarozást

A kevesebb több – az alkalmazásai számára kínált alapvető előnyök:

- 75%-os helymegtakarítás a kapcsolási táblán
 - A forraszkarima révén csökkennek a gyártási folyamat költségei
 - Kisebb mechanikai terhelés a forrasztási pontokon
 - Több hely a kijelzők számára például az első oldali lapon
- Egy „kis” hozzájárulás a nagyobb versenyképességhez: további funkciók ugyanazon a telepítési helyen, vagy kompaktabb készülék azonos jellemzőkkel.

Általános rendelési adatok

Típus	S2CD-THR 3.50/28/90LF 3...	Változat
Rendelési szám	1357950000	NYÁK dugaszoló csatlakozó, tűs érintkezősor, Forrasztható peremes aljzat, THT/THR-forrasztott csatlakozással, 3.50 mm, Pólusszám: 28, 90°, Forrasztótűske hossza (l): 3.2 mm, ónozott, fekete, Doboz
GTIN (EAN)	4050118160871	
Qty.	20 ST	