

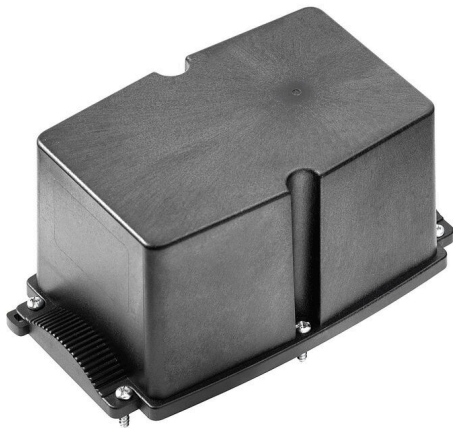
BG GHDE HO PT6**Weidmüller Interface GmbH & Co. KG**

Klingenbergstraße 26

D-32758 Detmold

Germany

www.weidmueller.com



A FieldPower® tokozatok nagyon robusztusak és megfelelnek a legmagasabb, 5 VA UL éghetőségi osztály követelményeinek.

- A „TS 35 PT6” kalapsín-modul és a PT6 csatlakoztató egység egyszerűen felpattintható.
- A csuklós lezárások konfekcionált dugaszolható kábelek használatát is lehetővé teszik.
- A magas fedélváltakozatok lehetővé teszik az eszköz telepítését.

A kábelvégelzárókat a tartozékok között találja.

Általános rendelési adatok

Változat	FieldPower® házak, 181 mm, 104 mm, 87 mm, IP65, kész állapotban, üvegszál erősítésű polikarbonát, fekete
Rendelési szám	1276220000
Típus	BG GHDE HO PT6
GTIN (EAN)	4050118065923
Qty.	10 Darab

Műszaki adatok

Tanúsítványok

Jóváhagyások



ROHS	Megfelel
UL File Number Search	UL weboldal
Tanúsítvány száma (UL)	E310075

Méreték és tömegek

Mélység	87 mm	Mélység (coll)	3.4252 inch
Magasság	181 mm	Magasság (coll)	7.126 inch
Szélesség	104 mm	Szélesség (coll)	4.0945 inch
Nettó tömeg	292 g		

Hőmérsékletek

Tárolási hőmérséklet	-40 °C...85 °C	Üzemi hőmérséklet	-40 °C...85 °C
----------------------	----------------	-------------------	----------------

Termékek környezetvédelmi megfelelése

RoHS megfelelési állapot	Megfelel, kivétel nélkül
REACH SVHC	Potassium perfluorobutane sulfonate 29420-49-3
SCIP	210f646e-64fd-46de-9a7c-8dff222ea2cb

Általános adatok

Alapanyag	Polikarbonát, GRP	Szigetelőanyag	GF 10
Ház anyaga	üvegszál erősítésű polikarbonát	Szilikon	Nem
Szín	fekete	Védelmi osztály	IP65, kész állapotban
UL 94 éghetőségi osztály	5VA	Fedélcsavarok nyomatéka	2 Nm
Fedél kiegészítő	TX20 csavar	reteszelve	Nem
Felszerelés típusa	Screw mounting, Rögzítőfülek	Telepítési útmutató	Fedélcsavarok mellékelve

Besorolások

ETIM 8.0	EC000261	ETIM 9.0	EC000261
ETIM 10.0	EC000261	ECLASS 14.0	27-18-01-01
ECLASS 15.0	27-18-01-01		

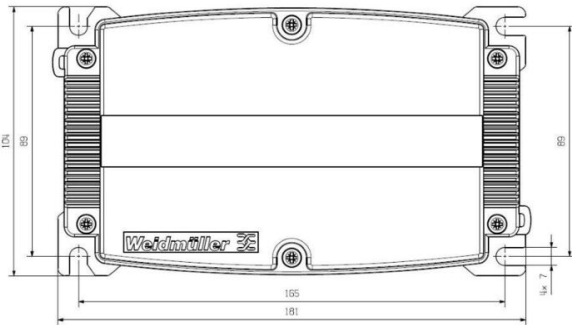
BG GHDE HO PT6

Weidmüller Interface GmbH & Co. KG
 Klingenbergstraße 26
 D-32758 Detmold
 Germany

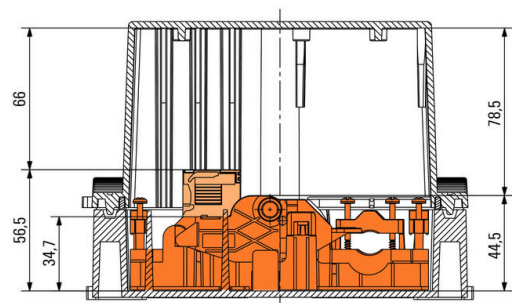
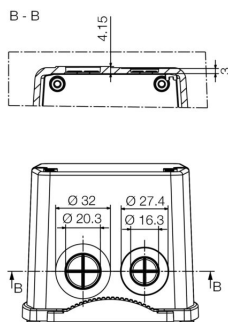
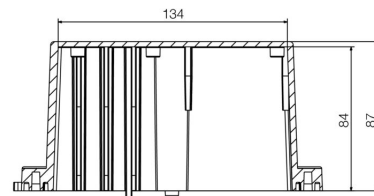
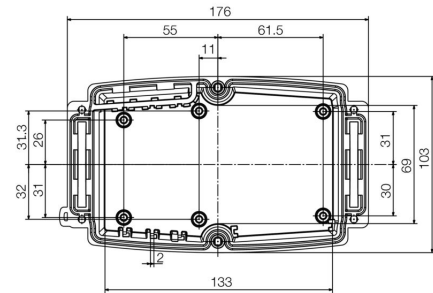
Rajzok

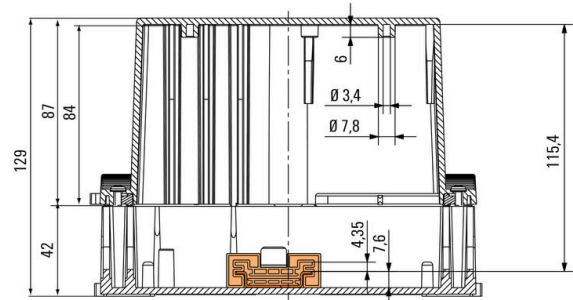
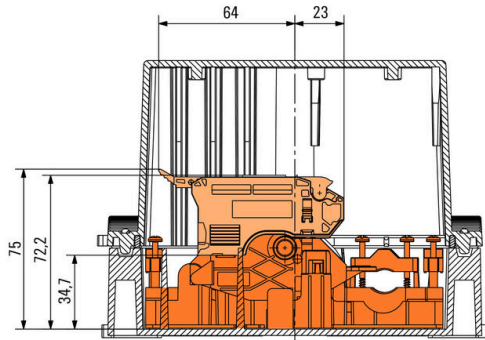
www.weidmueller.com

Fúrósablon



Fúrósablon





BG GHDE HO PT6

Weidmüller Interface GmbH & Co. KG

Klingenbergstraße 26

D-32758 Detmold

Germany

www.weidmueller.com

Tartozékok

IP68 verzió



A készülékházak bőséges választéka mellett a Weidmüller többféle tömszelencét kínál számos alkalmazáshoz.

A sárgarézből, műanyagból és rozsdamentes acéلبól készült tömszelencék megfelelnek a különféle IP védettségű osztály előírásainak, hogy mindenféle ipari készülékházhoz használhatók legyenek.

A tömszelence és az alkalmazás sorozatától függően a tömszelencék tanúsítva és tesztelve vannak a VDE, UL, UR, cULus, DNV GL vagy EN 45545 szabvány előírásainak megfelelően.

Általános rendelési adatok

Típus	VG M16 - K 68	Változat
Rendelési szám	1772290000	VG K (standard műanyag tömszelence), Tömszelencék, egyenes, M 16, 10 mm, OD min. 5 - OD max. 10 mm, IP54, IP66, IP67, IP68 - 5 bar (30 min.), Poliamid 6
GTIN (EAN)	4032248129959	
Qty.	50 ST	
Típus	VG M16-1/K68	Változat
Rendelési szám	1909860000	VG K (standard műanyag tömszelence), Tömszelencék, egyenes, M 16, 8 mm, OD min. 4 - OD max. 8 mm, IP54, IP66, IP67, IP68 - 5 bar (30 min.), Poliamid 6
GTIN (EAN)	4032248536788	
Qty.	50 ST	
Típus	VG M20 - K 68	Változat
Rendelési szám	2811470000	VG K (standard műanyag tömszelence), Tömszelencék, egyenes, M 20, 10 mm, OD min. 10 - OD max. 14 mm, IP54, IP66, IP67, IP68 - 5 bar (30 min.), Poliamid 6
GTIN (EAN)	4064675292227	
Qty.	50 ST	
Típus	VG M20-1/K68	Változat
Rendelési szám	1772300000	VG K (standard műanyag tömszelence), Tömszelencék, egyenes, M 20, 10 mm, OD min. 6 - OD max. 12 mm, IP54, IP66, IP67, IP68 - 5 bar (30 min.), Poliamid 6
GTIN (EAN)	4032248129966	
Qty.	50 ST	

Műanyag záróanyák, szűrke



A számos alkalmazáshoz használható tömszelencék mellett a termékválasztékban megtalálhatók dugaszok, nyomáskiegyenlítő elemek, adapterek és a megfelelő tartozékok, mint pl. a záróanyák, tömítőgyűrűk, lapos alátétek és földelő gyűrűk.

Általános rendelési adatok

Típus	SKMU M16 - K GR	Változat
Rendelési szám	1772450000	SKMU PA (műanyag ellenanya), Ellenanya, M 16, 5 mm, Poliamid 6 (PA6 - GF30)
GTIN (EAN)	4032248130191	
Qty.	100 ST	

BG GHDE HO PT6

Weidmüller Interface GmbH & Co. KG

Klingenbergstraße 26

D-32758 Detmold

Germany

www.weidmueller.com

Tartozékok

Típus	SKMU M20 - K GR	Változat
Rendelési szám	1772460000	SKMU PA (műanyag ellenanya), Ellenanya, M 20, 6 mm, Poliamid 6 (PA6 - GF30)
GTIN (EAN)	4032248130207	
Qty.	100 ST	

DMS PRO



Ergonomikus kivitelüknek hála a Weidmüller nyomaték-csavarhúzó ideális egykezes eszközök. Használatuk semmilyen pozícióban sem fáraszt. Az integrált automatikus nyomatékhatároló megbízható ismétlési pontosságot garantál.

Általános rendelési adatok

Típus	DMS PRO	Változat
Rendelési szám	1479120000	Szerelőszerszám
GTIN (EAN)	4050118287011	
Qty.	1 ST	

E6,3 szerszámbetétek - Torx®



A Weidmüller bitek standard bitek, amelyek rendkívül népszerűen a felhasználók körében a kiváló minőségnek, a széles választéknak és a hatékonyságnak köszönhetően. A számítógépes vezérlésű módszer lehetővé teszi a Weidmüller számára, hogy állandó kiváló minőséget garantáljon.

A használt kiváló minőségű nyersanyagok a vonatkozó DIN-szabványokban meghatározottaknál sokkal nagyobb nyomatékok elérését teszik lehetővé.

- DIN 5261 a PH/PZ bitekre vonatkozóan,
- DIN 5263 a hasított bitekre vonatkozóan,
- Camcar standard TORX bitekre vonatkozóan

Ez hosszú élettartamot jelent nagy nyomatékokon, és ezért ideális feltételeket a standard helyzetek számára. Az előnyök:

- Valamennyi csavartípushoz alkalmas. A 59-61 HRC kiváló keménységi értékei miatt mind kézi, mind mechanikus szerszámokhoz alkalmas.
- Megfelelő kopásállóság és így hosszú várható élettartam.
- Kisebb kopást és optimális nyomatékátvitelt jelent, hogy optimálisan illeszkedik minden DIN csavarba.
- A vonatkozó ISO-szabványok szerinti professzionális minőségi kritériumok alapján gyártva állandó kiváló minőséggel.

BG GHDE HO PT6

Weidmüller Interface GmbH & Co. KG
 Klingenbergstraße 26
 D-32758 Detmold
 Germany

www.weidmueller.com

Tartozékok

Általános rendelési adatok

Típus	BIT E6,3 T20 X 150	Változat	
Rendelési szám	2821510000	Szerelőszerszám	
GTIN (EAN)	4064675359050		
Qty.	5 ST		

1-as méret



A FieldPower® tokozatok nagyon robusztusak és megfelelnek a legmagasabb, 5 VA UL éghetőségi osztály követelményeinek.

- A „TS 35 PT6” kalapsín-modul és a PT6 csatlakoztató egység egyszerűen felpattintható.
- A csuklós lezárások konfekcionált dugaszolható kábelek használatát is lehetővé teszik.
- A magas fedélváltozatok lehetővé teszik az eszköz telepítését.

A kábelvégelzárókat a tartozékok között találja.

Általános rendelési adatok

Típus	GH PT6	Változat	
Rendelési szám	1070140000	FieldPower® házak, 181 mm, 104 mm, 42 mm, IP65, kész állapotban, üvegszál erősítésű polikarbonát, fekete	
GTIN (EAN)	4032248825813		
Qty.	10 ST		