

IE-CDR-V14MSCPOF/VAPM-C

Weidmüller Interface GmbH & Co. KG
Klingenbergstraße 26
D-32758 Detmold
Germany

www.weidmuller.com



Delivery incl. dust caps

PROFINET jelisméltő, FreeCon Active változat a PushPull
Var.14 csatlakozókhoz az IEC 61076-3-117 szerint
RJ45 csatlakozóval és PushPull Power a Profinet
specifikációinak megfelelően

Általános rendelési adatok

Változat	POF jelisméltő, FreeCon, IP65
Rendelési szám	1253240000
Típus	IE-CDR-V14MSCPOF/VAPM-C
GTIN (EAN)	4050118045833
Qty.	1 Darab

IE-CDR-V14MSCPOF/VAPM-C

Weidmüller Interface GmbH & Co. KG
Klingenbergstraße 26
D-32758 Detmold
Germany

www.weidmueller.com

Műszaki adatok

Tanúsítványok

Jóváhagyások



ROHS	Megfelel
UL File Number Search	UL weboldal
Tanúsítvány száma (cULus)	E141197

Méreték és tömegek

Mélység	53 mm	Mélység (coll)	2.0866 inch
Szélesség	100 mm	Szélesség (coll)	3.937 inch
Hossz	130.4 mm	Hossz, inch	5.1338 inch
Nettó tömeg	725.8 g		

Hőmérsékletek

Tárolási hőmérséklet	Üzemi hőmérséklet	-20 °C...55 °C
Telepítési hőmérséklet		

Termékek környezetvédelmi megfelelése

RoHS megfelelési állapot	Megfelel, kivétellel
RoHS alóli kivétel (ha van/ismert ilyen)	6c
REACH SVHC	Lead 7439-92-1
SCIP	67cf1078-beca-4687-860b-dc475a6ec24a

Általános adatok

UL 94 éghetőségi osztály	V-0	Ház fő anyaga	Alumínium profil, Fedél: présöntvény, festett cink
Felszerelés típusa	Nincs	Védelmi osztály	IP65
Dugaszolási ciklusok	≥ 100	Vezetékezés	PROFINET
Tápcsatlakozó	PROFINET PushPull Power	Adatinterfész	PROFINET PushPull SCRJ POF (V14)

Villamos tulajdonságok

Feszültség típusa	DC	Átviteli sebesség	100 MB
Üzemi feszültség	24 V	Protokoll	PROFINET IRT
Áramfelvétel	200 mA tipikus	LED-kijelző	FO1: Port aktív, FO2: Port aktív, SF: általános hiba, BF: gyújtósín hiba, US1: feszültség 1 (elektronika), US2: feszültség 2
Üzemi feszültség tartomány	18...30 V DC		

Általános szabványok

Csatlakozó, standard	IEC 61076-3-117 Var. 14, IEC 61754-24	Hálózat szabvány	IEC 61158, IEC 61784
Tanúsítvány száma (cULus)	E141197		

Műszaki adatok**Besorolások**

ETIM 8.0	EC000732	ETIM 9.0	EC000732
ETIM 10.0	EC000732	ECLASS 14.0	19-17-02-06
ECLASS 15.0	19-17-02-06		

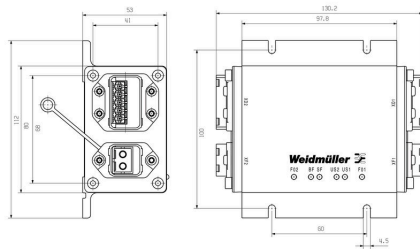
IE-CDR-V14MSCPOF/VAPM-C

Weidmüller Interface GmbH & Co. KG
 Klingenbergstraße 26
 D-32758 Detmold
 Germany

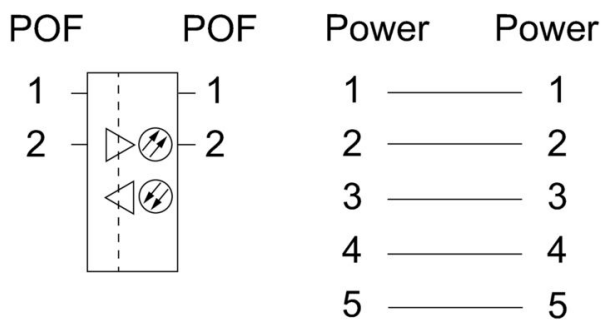
Rajzok

www.weidmueller.com

Méretrajz



Kapcsolási rajz



IE-CDR-V14MSCPOF/VAPM-C

Weidmüller Interface GmbH & Co. KG
Klingenbergstraße 26
D-32758 Detmold
Germany

www.weidmueller.com

Tartozékok**Sets**

PushPull dugaszolható csatlakozó a PROFINET
specifikáció szerint

Általános rendelési adatok

Típus	IE-PS-VAPM-5P-2.5	Változat	
Rendelési szám	2465440000	Tápcsatlakozó, Dugó, PROFINET, Csatlakozókészlet	
GTIN (EAN)	4050118522136		
Qty.	1 ST		