

## WGK 4 BK BX

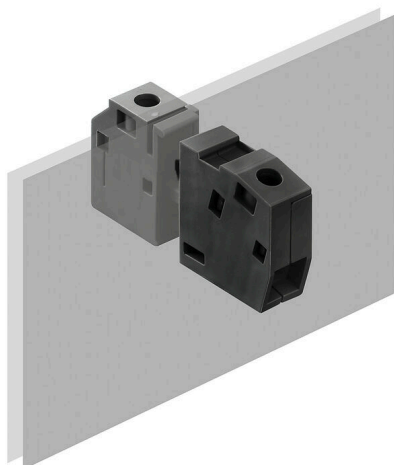
Weidmüller Interface GmbH &amp; Co. KG

Klingenbergstraße 26

D-32758 Detmold

Germany

www.weidmueller.com



A WGK ujjbiztos, szigetelt szekrényei különösen alkalmasak ipari elektronikai burkolatokként történő felhasználásra frekvenciaváltók, tápegységek vagy a szűrő alkatrészek esetében, amelyek kényelmes és megbízható csatlakozási formát kínálnak belsőleg és külsőleg. A Weidmüller két különböző változatot kínál vízszintes (WGK) és függőleges (WGKV) kivezetési iránnyal a felszerelési követelményeknek való megfelelés érdekében.

## Általános rendelési adatok

Változat	OMNIMATE Power - sorozat WGK, Átvezető sorkapocs, Névleges keresztmetszet: 4 mm <sup>2</sup> , Csavaros csatlakozás, Wemid (PA), fekete, Közvetlen rögzítés, Átmenő (persely)
Rendelési szám	<a href="#">1250930000</a>
Típus	WGK 4 BK BX
GTIN (EAN)	4050118042191
Qty.	50 Darab
Termékadatok	IEC: 500 V / 32 A / 0.5 - 6 mm <sup>2</sup> UL: 300 V / 30 A / AWG 30 - AWG 10
Csomagolás	Doboz

## WGK 4 BK BX

Weidmüller Interface GmbH &amp; Co. KG

Klingenbergstraße 26

D-32758 Detmold

Germany

www.weidmueller.com

## Műszaki adatok

## Tanúsítványok

Jóváhagyások



ROHS	Megfelel
UL File Number Search	<a href="#">UL weboldal</a>
Tanúsítvány száma (cURus)	E60693

## Méreték és tömegek

Magasság	21.5 mm	Magasság (coll)	0.8465 inch
Legalacsonyabb változat magassága	21.5 mm	Szélesség	8.1 mm
Szélesség (coll)	0.3189 inch	Hossz	8.1 mm
Hossz, inch	0.3189 inch	Nettó tömeg	8.48 g

## Termékek környezetvédelmi megfelelése

RoHS megfelelési állapot	Megfelel, kivétel nélkül
REACH SVHC	Nincs 0,1 tömeg% feletti SVHC

## Anyagjellemzők

Szigetelőanyag	Wemid (PA)	Szín	fekete
Színskála (hasonló)	RAL 9011	Moisture Level (MSL)	
UL 94 éghetőségi osztály	V-0	Érintkező anyaga	Cu-ötvozet
Érintkező felület	ónozott	Tárolási hőmérséklet, min.	-40 °C
Tárolási hőmérséklet, max.	70 °C	Üzemi hőmérséklet, min.	-50 °C
Üzemi hőmérséklet, max.	120 °C	Hőmérsékleti tartomány, telepítés, min.	-25 °C
Hőmérsékleti tartomány, telepítés, max.	120 °C		

## Névleges adatok IEC szerint

szabvány szerint tesztelve	IEC 60664-1	Névleges áram, min. pólusszám (Tu=20 °C)	32 A
Névleges áram, maximális pólusszám (Tu=20 °C)	32 A	Névleges feszültség a III/3 túlfeszültség osztályhoz / szennyezés mértékéhez	500 V
Névleges lökfeszültség a III/3 túlfeszültség osztályhoz / szennyeződés mértékéhez	6 kV		

## Csomagolás

Csomagolás	Doboz	VPE hosszúság	153.00 mm
VPE szélesség	85.00 mm	VPE magasság	83.00 mm

## Rendszerparaméterek

Termékcsalád	OMNIMATE Power - sorozat WGK	Vezetécsatlakozás-technika	Csavaros csatlakozás
Vezeték kimeneti irány	180°	Pólusszám	1
Érintkezősorok száma	1	Az ügyfél szereli fel	Nem
Csavarhúzó éle	0,6 x 3,5	Meghúzási nyomaték, min.	0.6 Nm
Meghúzási nyomaték, max.	0.8 Nm	Biztosítócsavar	M 3
Csupaszolási hossz	8 mm	Érintésvédelem a DIN VDE 0470 szerint	IP 20
Védelmi osztály	IP20	Csatlakozás típusa 1	Húzókéngyel
Csatlakozás típusa 2	Húzókéngyel		

## Műszaki adatok

### Csatlakoztatható vezetékek

Rögzítési tartomány, névleges csatlakozás, min.	0.5 mm <sup>2</sup>			
Rögzítési tartomány, névleges csatlakozás, max.	6 mm <sup>2</sup>			
Vezeték csatlakozási keresztmetszet AWG, min.	AWG 30			
Vezeték csatlakozási keresztmetszet AWG, max.	AWG 10			
Tömör, min. H05(07) V-U	0.5 mm <sup>2</sup>			
Tömör, max. H05(07) V-U	6 mm <sup>2</sup>			
Többeres, min. H07V-R	0.5 mm <sup>2</sup>			
Többeres, max. H07V-R	4 mm <sup>2</sup>			
Flexibilis, min. H05(07) V-K	0.5 mm <sup>2</sup>			
Flexibilis, max. H05(07) V-K	4 mm <sup>2</sup>			
műanyag galléros érvéghüvellyel, DIN 46228 pt 4, min.	0.5 mm <sup>2</sup>			
műanyag galléros érvéghüvellyel, DIN 46228 pt 4, max.	4 mm <sup>2</sup>			
érvéghüvellyel, DIN 46228 1. pont, min.	0.5 mm <sup>2</sup>			
érvéghüvellyel, DIN 46228 pt 1, max.	4 mm <sup>2</sup>			
Rögzíthető vezeték	Vezetékcsatlakozás keresztmetszete	Típus	finom huzalozás	
		névleges	1.5 mm <sup>2</sup>	
	érvéghüvely	Csupaszolási hossz	névleges	7 mm
		Ajánlott érvéghüvely	<a href="#">H1.5/7</a>	
	Vezetékcsatlakozás keresztmetszete	Típus	finom huzalozás	
		névleges	2.5 mm <sup>2</sup>	
	érvéghüvely	Csupaszolási hossz	névleges	7 mm
		Ajánlott érvéghüvely	<a href="#">H2.5/7</a>	

Hivatkozási szöveg Az érvéghüvelyek hosszát a terméknek és a névleges feszültségnek megfelelően kell megválasztani. A műanyag gallér külső átmérője nem lehet nagyobb az osztásnál (P)

### CSA névleges adatok

Névleges feszültség (B felhasználási csoport / CSA)	300 V	Névleges feszültség (C felhasználási csoport / CSA)	300 V
Névleges feszültség (D felhasználási csoport / CSA)	300 V	Névleges áram (B felhasználási csoport / 30 A CSA)	
Névleges áram (C felhasználási csoport / 30 A CSA)		Névleges áram (D felhasználási csoport / 10 A CSA)	
Vezeték keresztmetszet, AWG, min.	AWG 30	Vezeték keresztmetszet, AWG, max.	AWG 10

### UL 1059 névleges adatok

Intézet (cURus)	CURUS	Tanúsítvány száma (cURus)	E60693
Névleges feszültség (B felhasználási csoport / UL 1059)	300 V	Névleges feszültség (C felhasználási csoport / UL 1059)	300 V
Névleges feszültség (D felhasználási csoport / UL 1059)	300 V	Névleges áram (B felhasználási csoport / 30 A UL 1059)	
Névleges áram (C felhasználási csoport / 30 A UL 1059)		Névleges áram (D felhasználási csoport / 10 A UL 1059)	
Vezeték keresztmetszet, AWG, min.	AWG 30	Vezeték keresztmetszet, AWG, max.	AWG 10
Hivatkozás a tanúsítási értékekre	A megadott adatok maximális értékek - lásd a tanúsítványt.		

## Műszaki adatok

### Fontos megjegyzés

#### Megjegyzések

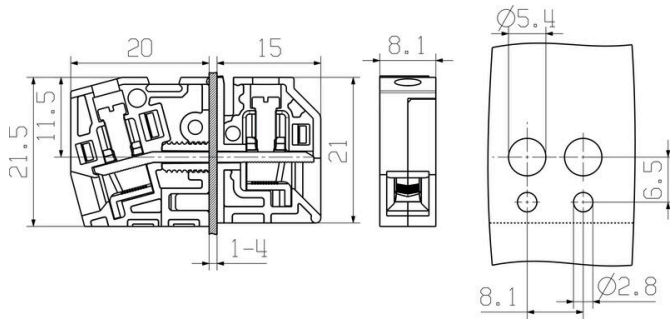
- Clearance and creepage distances to other components must be devised in accordance with the relevant application standard. This can be achieved in the device by full encapsulation or by the use of additional spacer plates.
- Rated data refer only to the component itself. Clearance and creepage distances to other components are to be designed in accordance with the relevant application standards.
- Colours: SW = black; GN/YL = green/yellow; GY = grey
- Additional variants on request
- WGK: Rated voltage plastic walls: 1 - 4 mm = 500 V; metal walls: 1 - 2.5 mm = 400 V; metal walls: 2.5 - 4 mm = 250 V
- WGKV: Rated voltage plastic walls: 1 - 4 mm = 400 V; metal walls: 1 - 2.5 mm = 400 V; metal walls: 2.5 - 4 mm = 250 V
- VWGK: Rated voltage plastic walls: 1 - 4 mm = 500 V; metal walls: 1 - 4 mm = 500 V
- Long term storage of the product with average temperature of 50 °C and maximum humidity 70%, 36 months

### Besorolások

ETIM 8.0	EC001283	ETIM 9.0	EC001283
ETIM 10.0	EC001283	ECLASS 14.0	27-14-11-34
ECLASS 15.0	27-14-11-34		

**Rajzok**

**Dimensional drawing**



**Graph**

**Graph**

## WGK 4 BK BX

Weidmüller Interface GmbH &amp; Co. KG

Klingenbergstraße 26

D-32758 Detmold

Germany

www.weidmueller.com

## Tartozékok

## Tartozékok



Integrálás, kiterjesztés és egyedi igényekre szabás: a tökéletes kiegészítés minden alkalmazáshoz. Az univerzális rendszertartozékok lehetővé teszik az interfészek egyszerű adaptálását az adott alkalmazás specifikus követelményeinek teljesítéséhez.

## Általános rendelési adatok

Típus	DP WGK 4 GY BX	Változat
Rendelési szám	<a href="#">1936450000</a>	OMNIMATE Power - sorozat WGK, Átvezető sorkapocs
GTIN (EAN)	4032248780624	
Qty.	50 ST	
Típus	DP WGK 4 BK BX	Változat
Rendelési szám	<a href="#">1297840000</a>	OMNIMATE Power - sorozat WGK, Átvezető sorkapocs
GTIN (EAN)	4050118095852	
Qty.	50 ST	

## Lapos csavarhúzó



Szigetelt hornyos csavarhúzó, SDI DIN 7437, ISO 2380/2, Hegy: DIN 5264, ISO 2380/1 szerint, SoftFinish-markolat

## Általános rendelési adatok

Típus	SDIS 0.6X3.5X100	Változat
Rendelési szám	<a href="#">2749810000</a>	Csavarhúzó, Kés szélessége (B): 3.5 mm, Kés hossza: 100 mm, Kés vastagsága (A): 0.6 mm
GTIN (EAN)	4050118897012	
Qty.	1 ST	

## Tartozékok

## Üres



A dekafix (DEK) jelölő univerzálisan használható minden vezetékhez és dugaszolható csatlakozóhoz, valamint elektronikus szerelvényekhez. A rendszer ideális rövid számsorokhoz, és nagy számú készen nyomtatott jelölőt is tartalmaz.

Csíkok egy lépéses, gyors felszereléshez. A nyomtatás könnyen olvasható, kontrasztos, és négy szélességben kapható.

- Használatra kész jelölők nagy választéka
- Csíkok gyors felszereléshez
- Csatlakozójelölők, minden Weidmüller-kábelcsatlakozóhoz alkalmazhatók
- Kaphatók üres MultiCard formátumban, vagy standard nyomtatással

Egyedi nyomtatáshoz: Kérjük, küldje el az M-Print PRO vagy M-Print PRO Online (telepítés nélkül) jelölőszoftverünk fájlját a címkézési előírásokkal.

## Általános rendelési adatok

Típus	DEK 5/5 MC NE WS	Változat
Rendelési szám	<a href="#">1609801044</a>	Dekafix, Sorkapocs jelölő, 5 x 5 mm, Raszter mm-ben (P): 5.00 Weidmueller, fehér
GTIN (EAN)	4008190397111	
Qty.	1000 ST	
Típus	DEK 5/6 MC NE WS	Változat
Rendelési szám	<a href="#">1609820000</a>	Dekafix, Sorkapocs jelölő, 5 x 6 mm, Raszter mm-ben (P): 6.00 Weidmueller, fehér
GTIN (EAN)	4008190203436	
Qty.	1000 ST	
Típus	DEK 5/8 MC NE WS	Változat
Rendelési szám	<a href="#">1856740000</a>	Dekafix, Sorkapocs jelölő, 5 x 8 mm, Raszter mm-ben (P): 8.00 Weidmueller, fehér
GTIN (EAN)	4032248400850	
Qty.	800 ST	