

## WGK 95F VP BK BX

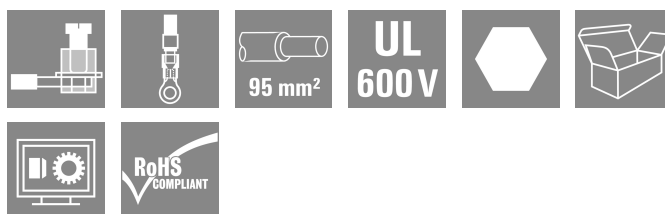
Weidmüller Interface GmbH &amp; Co. KG

Klingenbergstraße 26

D-32758 Detmold

Germany

www.weidmueller.com



A WGK ujjbiztos, szigetelt szekrényei különösen alkalmasak ipari elektronikai burkolatokként történő felhasználásra frekvenciaváltók, tápegységek vagy a szűrő alkatrészek esetében, amelyek kényelmes és megbízható csatlakozási formát kínálnak belsőleg és külsőleg. A Weidmüller két különböző változatot kínál vízszintes (WGK) és függőleges (WGKV) kivezetési iránnyal a felszerelési követelményeknek való megfelelés érdekében.

## Általános rendelési adatok

Változat	OMNIMATE Power - sorozat WGK, Átvezető sorkapocs, Névleges keresztmetszet: 95 mm <sup>2</sup> , Csavaros csatlakozás, Wemid (PA), fekete, Közvetlen rögzítés, Átmenő (persely)
Rendelési szám	<a href="#">1250660000</a>
Típus	WGK 95F VP BK BX
GTIN (EAN)	4050118041675
Qty.	10 Darab
Termékadatok	IEC: 1000 V / 232 A / 35 - 95 mm <sup>2</sup> UL: 600 V / 230 A / AWG 4 - AWG 4/0
Csomagolás	Doboz

## WGK 95F VP BK BX

Weidmüller Interface GmbH & Co. KG  
Klingenbergstraße 26  
D-32758 Detmold  
Germany

www.weidmueller.com

## Műszaki adatok

## Tanúsítványok

Jóváhagyások



ROHS	Megfelel
UL File Number Search	<a href="#">UL weboldal</a>
Tanúsítvány száma (cURus)	E60693

## Méreték és tömegek

Magasság	74 mm	Magasság (coll)	2.9134 inch
Legalacsonyabb változat magassága	74 mm	Szélesség	25 mm
Szélesség (coll)	0.9842 inch	Hossz	27.4 mm
Hossz, inch	1.0787 inch	Nettó tömeg	182.7 g

## Termékek környezetvédelmi megfelelése

RoHS megfelelési állapot	Megfelel, kivétel nélkül
REACH SVHC	Nincs 0,1 tömeg% feletti SVHC

## Anyagjellemzők

Szigetelőanyag	Wemid (PA)	Szín	fekete
Színskála (hasonló)	RAL 9011	Moisture Level (MSL)	
UL 94 éghetőségi osztály	V-0	Érintkező anyaga	Cu-ötvozet
Érintkező felület	ónozott	Tárolási hőmérséklet, min.	-40 °C
Tárolási hőmérséklet, max.	70 °C	Üzemi hőmérséklet, min.	-50 °C
Üzemi hőmérséklet, max.	120 °C	Hőmérsékleti tartomány, telepítés, min.	-25 °C
Hőmérsékleti tartomány, telepítés, max.	120 °C		

## Névleges adatok IEC szerint

szabvány szerint tesztelve	IEC 60664-1	Névleges áram, min. pólusszám (Tu=20 °C)	232 A
Névleges áram, maximális pólusszám (Tu=20 °C)	232 A	Névleges feszültség a III/3 túlfeszültség osztályhoz / szennyezés mértékéhez	1000 V
Névleges lökfeszültség a III/3 túlfeszültség osztályhoz / szennyeződés mértékéhez	8 kV		

## Csomagolás

Csomagolás	Doboz	VPE hosszúság	270.00 mm
VPE szélesség	118.00 mm	VPE magasság	99.00 mm

## Rendszerparaméterek

Termékcsalád	OMNIMATE Power - sorozat WGK	Vezetécsatlakozás-technika	Kábelsaru: szemessarú / csúszósaru
Vezeték kimeneti iránya	180°	Pólusszám	1
Érintkezősorok száma	1	Az ügyfél szereli fel	Nem
Meghúzási nyomaték, min.	15 Nm	Meghúzási nyomaték, max.	20 Nm
Biztosítócsavar	M8/hatlapú	Csupaszolási hossz	27 mm
Érintésvédelem a DIN VDE 0470 szerint	IP 20	Védelmi osztály	IP20
Csatlakozás típusa 1	Húzókéngyel	Csatlakozás típusa 2	Csavaros csatlakozás

## WGK 95F VP BK BX

Weidmüller Interface GmbH &amp; Co. KG

Klingenbergstraße 26

D-32758 Detmold

Germany

www.weidmueller.com

## Műszaki adatok

## Csatlakoztatható vezetékek

Rögzítési tartomány, névleges csatlakozás, min.	35 mm <sup>2</sup>	Rögzítési tartomány, névleges csatlakozás, max.	95 mm <sup>2</sup>
Vezeték csatlakozási keresztmetszet AWG, min.	AWG 4	Vezeték csatlakozási keresztmetszet AWG, max.	AWG 4/0
Tömör, min. H05(07) V-U	35 mm <sup>2</sup>	Tömör, max. H05(07) V-U	95 mm <sup>2</sup>
Többeres, min. H07V-R	35 mm <sup>2</sup>	Többeres, max. H07V-R	95 mm <sup>2</sup>
Flexibilis, min. H05(07) V-K	35 mm <sup>2</sup>	Flexibilis, max. H05(07) V-K	95 mm <sup>2</sup>
műanyag galléros érvéghüvellyel, DIN 46228 pt 4, min.	35 mm <sup>2</sup>	műanyag galléros érvéghüvellyel, DIN 46228 pt 4, max.	95 mm <sup>2</sup>
érvéghüvellyel, DIN 46228 1. pont, min.	35 mm <sup>2</sup>	érvéghüvellyel, DIN 46228 pt 1, max.	95 mm <sup>2</sup>
Hivatkozási szöveg	Az érvéghüvelyek hosszát a terméknek és a névleges feszültségnek megfelelően kell megválasztani. A műanyag gallér külső átmérője nem lehet nagyobb az osztásnál (P)		

## CSA névleges adatok

Névleges feszültség (B felhasználási csoport / CSA)	600 V	Névleges feszültség (C felhasználási csoport / CSA)	600 V
Névleges feszültség (D felhasználási csoport / CSA)	300 V	Névleges áram (B felhasználási csoport / 230 A CSA)	
Névleges áram (C felhasználási csoport / 230 A CSA)		Névleges áram (D felhasználási csoport / 10 A CSA)	
Vezeték keresztmetszet, AWG, min.	AWG 4	Vezeték keresztmetszet, AWG, max.	AWG 4/0

## UL 1059 névleges adatok

Intézet (cURus)	CURUS	Tanúsítvány száma (cURus)	E60693
Névleges feszültség (B felhasználási csoport / UL 1059)	600 V	Névleges feszültség (C felhasználási csoport / UL 1059)	600 V
Névleges feszültség (D felhasználási csoport / UL 1059)	300 V	Névleges áram (B felhasználási csoport / 230 A UL 1059)	
Névleges áram (C felhasználási csoport / 230 A UL 1059)		Névleges áram (D felhasználási csoport / 10 A UL 1059)	
Vezeték keresztmetszet, AWG, min.	AWG 4	Vezeték keresztmetszet, AWG, max.	AWG 4/0
Hivatkozás a tanúsítási értékekre	A megadott adatok maximális értékek - lásd a tanúsítványt.		

## Fontos megjegyzés

Megjegyzések	<ul style="list-style-type: none"> <li>Clearance and creepage distances to other components must be devised in accordance with the relevant application standard. This can be achieved in the device by full encapsulation or by the use of additional spacer plates.</li> <li>Rated data refer only to the component itself. Clearance and creepage distances to other components are to be designed in accordance with the relevant application standards.</li> <li>Colours: SW = black; GN/YL = green/yellow; GY = grey</li> <li>Additional variants on request</li> <li>WGK: Rated voltage plastic walls: 1–6 mm = 1000 V; metal walls: &lt; 2.5 mm = 1000 V; metal walls: 2.5–3.5 mm = 800 V; metal walls: 3.5–5.5 mm = 690 V</li> <li>Long term storage of the product with average temperature of 50 °C and maximum humidity 70%, 36 months</li> </ul>
--------------	---

## Besorolások

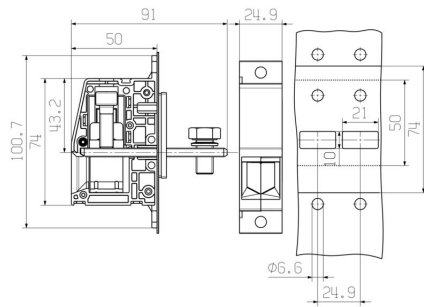
ETIM 8.0	EC001283	ETIM 9.0	EC001283
ETIM 10.0	EC001283	ECLASS 14.0	27-14-11-34

**Műszaki adatok**

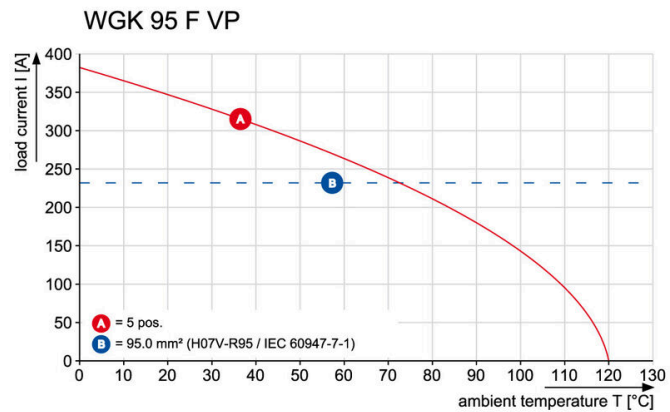
ECLASS 15.0

27-14-11-34

**Dimensional drawing**



**Graph**



## WGK 95F VP BK BX

Weidmüller Interface GmbH &amp; Co. KG

Klingenbergstraße 26

D-32758 Detmold

Germany

www.weidmueller.com

## Tartozékok

## Tartozékok



Integrálás, kiterjesztés és egyedi igényekre szabás: a tökéletes kiegészítés minden alkalmazáshoz. Az univerzális rendszertartozékok lehetővé teszik az interfészek egyszerű adaptálását az adott alkalmazás specifikus követelményeinek teljesítéséhez.

## Általános rendelési adatok

Típus	DP WGK 95 BK BX	Változat
Rendelési szám	<a href="#">1250620000</a>	OMNIMATE Power - sorozat WGK, Átvezető sorkapocs
GTIN (EAN)	4050118041811	
Qty.	10 ST	
Típus	DP WGK 95 GY BX	Változat
Rendelési szám	<a href="#">1937020000</a>	OMNIMATE Power - sorozat WGK, Átvezető sorkapocs
GTIN (EAN)	4032248664801	
Qty.	10 ST	

## Üres



A dekafix (DEK) jelölő univerzálisan használható minden vezetékhez és dugaszolható csatlakozóhoz, valamint elektronikus szerelvényekhez. A rendszer ideális rövid számsorokhoz, és nagy számú készen nyomtatott jelölőt is tartalmaz.

Csíkok egylépéses, gyors felszereléshez. A nyomtatás könnyen olvasható, kontrasztos, és négy szélességben kapható.

- Használatra kész jelölők nagy választéka
- Csíkok gyors felszereléshez
- Csatlakozójelölők, minden Weidmüller-kábelcsatlakozóhoz alkalmazhatók
- Kaphatók üres MultiCard formátumban, vagy standard nyomtatással

Egyedi nyomtatáshoz: Kérjük, küldje el az M-Print PRO vagy M-Print PRO Online (telepítés nélkül) jelölőszoftverünk fájlját a címkézési előírásokkal.

## Általános rendelési adatok

Típus	DEK 5/5 MC NE WS	Változat
Rendelési szám	<a href="#">1609801044</a>	Dekafix, Sorkapocs jelölő, 5 x 5 mm, Raszter mm-ben (P): 5.00 Weidmueller, fehér
GTIN (EAN)	4008190397111	
Qty.	1000 ST	
Típus	DEK 5/6 MC NE WS	Változat
Rendelési szám	<a href="#">1609820000</a>	Dekafix, Sorkapocs jelölő, 5 x 6 mm, Raszter mm-ben (P): 6.00 Weidmueller, fehér
GTIN (EAN)	4008190203436	
Qty.	1000 ST	

**WGK 95F VP BK BX**

**Weidmüller Interface GmbH & Co. KG**  
Klingenbergstraße 26  
D-32758 Detmold  
Germany

www.weidmueller.com

**Tartozékok**

Típus	DEK 5/8 MC NE WS	Változat
Rendelési szám	<a href="#">1856740000</a>	Dekafix, Sorkapocs jelölő, 5 x 8 mm, Raszter mm-ben (P): 8.00
GTIN (EAN)	4032248400850	Weidmueller, fehér
Qty.	800 ST	

**Dugókulcs készletek**

Imbuszkulcs edzett króm-vanádium-acélból, gyártás a DIN ISO 2936 L (DIN 911) szerint, a felület jó minőségű nemesített kivitelű.

**Általános rendelési adatok**

Típus	SK WSD-S 1,5-10,0	Változat
Rendelési szám	<a href="#">9008850000</a>	Mounting tool
GTIN (EAN)	4032248266609	
Qty.	1 ST	