

**IE-C6FP8LD0050M40V40-D****Weidmüller Interface GmbH & Co. KG**

Klingenbergstraße 26

D-32758 Detmold

Germany

www.weidmueller.com



Összeszerelt IE kábelek, patchkábel Cabinet Line, Cat. 6,  
LSZH, szürke, 90°-os az egyik oldalon

**Általános rendelési adatok**

Változat	Patchkábel, RJ45 IP 20, RJ45 IP 20, Hajlított, 90°, <20 m: Cat.6A / >20 m Class EA (ISO/IEC 11801 2010), LSZH, 5 m
Rendelési szám	<a href="#">1248280050</a>
Típus	IE-C6FP8LD0050M40V40-D
GTIN (EAN)	4050118044690
Qty.	1 Darab

## IE-C6FP8LD0050M40V40-D

Weidmüller Interface GmbH & Co. KG  
Klingenbergstraße 26  
D-32758 Detmold  
Germany

www.weidmueller.com

## Műszaki adatok

## Tanúsítványok

Jóváhagyások



ROHS	Megfelel
UL File Number Search	<a href="#">UL weboldal</a>
Tanúsítvány száma (cULus)	E316369

## Méreték és tömegek

Hossz	5 m	Hossz, inch	196.8504 inch
Nettó tömeg	199 g		

## Hőmérsékletek

Tárolási hőmérséklet	-20 °C...60 °C	Üzemi hőmérséklet	-20 °C...60 °C
Telepítési hőmérséklet	0 °C...50 °C		

## Termékek környezetvédelmi megfelelése

RoHS megfelelési állapot	Megfelel, kivétel nélkül
REACH SVHC	Nincs 0,1 tömeg% feletti SVHC

## Szabványok

Csatlakozó, standard	IEC 60603-7-5 1
----------------------	-----------------

## Villamos tulajdonságok

Áramtovábbítási kapacitás 50 °C-on	1 A	PoE / PoE+	IEEE 802.3at szerint
------------------------------------	-----	------------	----------------------

## Általános szabványok

Csatlakozó, standard	IEC 60603-7-5 1	Alkalmazásfüggő kommunikációs kábeles berendezések	ANSI / TIA / EIA-568-B.2-10, ISO / IEC 11801:2002, EN50173-1:2007
Tanúsítvány száma (cULus)	E316369		

## Dugó

Csatlakozó, jobb	RJ45, IP20, dugós érintkező, 90°-os szög, csatlakozó, Műanyag, árnyékolt	Csatlakozó, bal	RJ45, IP20, dugós érintkező, egyenes, csatlakozó, Műanyag, árnyékolt
------------------	--	-----------------	--

## Dugó, bal

Csatlakozó, bal	RJ45, IP20, dugós érintkező, egyenes, csatlakozó, Műanyag, árnyékolt
-----------------	--

## IE-C6FP8LD0050M40V40-D

Weidmüller Interface GmbH & Co. KG  
Klingenbergstraße 26  
D-32758 Detmold  
Germany

www.weidmueller.com

## Műszaki adatok

## Dugó, jobb

Csatlakozó, jobb	RJ45, IP20, dugós érintkező, 90°-os szög, csatlakozó, Műanyag, árnyékolt
------------------	--

## Kábel elektromos tulajdonságai

Átviteli sebesség	10 Gbit/s	Kategória	<20 m: Cat.6A / >20 m Class EA (ISO/IEC 11801 2010)
Üzemi feszültség	50 V DC	Coupling attenuation up to 1000 MHz	80 dB
Separating class according to EN 50174-2	d	Kapacitás 1 kHz-en	46 nF/km
Csatolási ellenállás 10 MHz/m-en	5.00 mΩ	Test voltage: wire-wire-shield	2,5 kV / DC 2 mp-hez
Differenciáló ellenállás	5 %	Döntés késleltetése	2,5 ns/100m
Operating voltage (UL rating)	30 V AC / 42.4 V DC	Jellemző impedancia	100± 15 Ω 1–100 MHz-en

## Kábel mechanikai jellemzői és anyagjellemzői

Szín	szürke	Halogén	IEC 60754-2 szerint halogénmentes
Min. hajlítási sugár, csak egyszer	4 x kábelátmérő	Lángterjedéssel szembeni ellenállás	in accordance with IEC 60332-2-2, in accordance with IEC 60332-1-2, in accordance with IEC 60332-3-24, in accordance with UL 2556 (FT1)

## Kábel szerkezet

Sodratok	7	Köpeny színe	szürke
Keresztmetszet	4*2*AWG 27/7 - 4*2*0,1 mm <sup>2</sup>	Árnyékolás	S/FTP
Vezetékek száma	8	Szigetelés keresztmetszete	1.04 mm
Szigetelés	PE	Köpenyátmérő, max.	5.9 mm
Köpenyátmérő, min.	5.5 mm	Köpeny anyaga	LSZH
Páros árnyékolással	Alumínium fólia	Vezetékek elrendezése	Csavart érpár
Komplett árnyékolás	Vörösréz drótból készült árnyékoló fonat	Árnyékoló fonat átfedése	60 %
Vezetékek – vezetékpárok színsorrendje	fehér - kék, fehér - narancs, fehér - zöld, fehér - barna		

## Besorolások

ETIM 8.0	EC002599	ETIM 9.0	EC002599
ETIM 10.0	EC002599	ECLASS 14.0	27-06-03-08
ECLASS 15.0	27-06-03-08		

## IE-C6FP8LD0050M40V40-D

**Weidmüller Interface GmbH & Co. KG**  
 Klingenbergstraße 26  
 D-32758 Detmold  
 Germany

## Rajzok

www.weidmueller.com

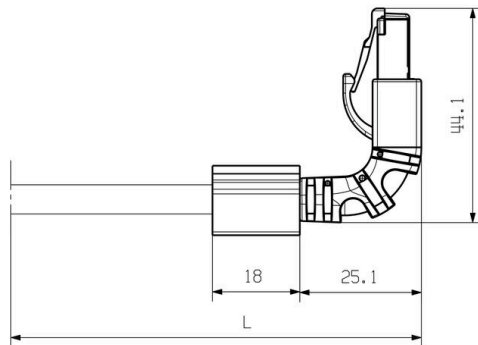
### Vezetékezés

RJ45	1	white (orange)	1	RJ45
	2	orange	2	
	3	white (green)	3	
	4	blue	4	
	5	white (blue)	5	
	6	green	6	
	7	white (brown)	7	
	8	brown	8	

### Méretrajz



### Méretrajz



## Tartozékok

## Üres



A TM-I elismert és elfogadott jelölőtípus a közlekedési alkalmazásokban. Különböző különböző címkehossz választható, a hosszú karakterláncoknak köszönhetően pedig tökéletesen igényeinek megfelelő feliratot választhat. Egyszerű szétválasztás és szerelés a projektjelző mezőnek köszönhetően. Az előre rögzített hüvelyek és a címkék utólagos behelyezése miatt rendkívül sokoldalúan használható

A TM-I speciális profilja egyszerű szerelést és erős rögzítést biztosít. Számos kereskedelemben kapható hüvellyel kompatibilis. A MultiCard formátumnak köszönhetően a címkék gyorsan és kényelmesen feliratozhatók a PrintJet CONNECT nyomtatóval, plotterrel vagy az STI tollal.

- Egyszerű szétválasztás és szerelés a projektjelző mezőnek köszönhetően.
- Elismert és elfogadott jelölőtípus a közlekedési alkalmazásokban
- Az előre rögzített hüvelyek és a címkék utólagos behelyezése miatt rendkívül sokoldalúan használható
- A CLI T hüvelyek P-Ink vagy STI toll használatával nem feliratozhatók

Egyedi nyomtatáshoz: Kérjük, küldje el az M-Print PRO vagy M-Print PRO Online (telepítés nélkül) jelölőszoftverünk fájlját a címkézési előírásokkal.

## Általános rendelési adatok

Típus	TM-I 12 MC NE WS	Változat
Rendelési szám	<a href="#">1718411044</a>	TM-I, Behelyezhető jelölők, 12 x 4 mm, fehér
GTIN (EAN)	4008190348977	
Qty.	320 ST	
Típus	TM-I 18 MC NE WS	Változat
Rendelési szám	<a href="#">1718431044</a>	TM-I, Behelyezhető jelölők, 1,5 - 22 mm, 18 x 4 mm, fehér
GTIN (EAN)	4008190349011	
Qty.	320 ST	