

IE-C5DS4UG0005MBSMCS-E

Weidmüller Interface GmbH & Co. KG
Klingenbergstraße 26
D-32758 Detmold
Germany

www.weidmueller.com



Összeszerelt IE kábelek, PROFINET, Cat. 5, PUR, zöld

Általános rendelési adatok

| | |
|----------------|--|
| Változat | Rendszerkabel, M12 flange, M12 - csap (papa), / egyenes, Cat.5 (ISO/IEC 11801) / Cat.5e (TIA T568-B), PUR, 0.5 m |
| Rendelési szám | 1244130005 |
| Típus | IE-C5DS4UG0005MBSMCS-E |
| GTIN (EAN) | 4050118045192 |
| Qty. | 1 Darab |

IE-C5DS4UG0005MBSMCS-E

Weidmüller Interface GmbH & Co. KG
Klingenbergstraße 26
D-32758 Detmold
Germany

www.weidmueller.com

Műszaki adatok

Tanúsítványok

| | |
|------|----------|
| ROHS | Megfelel |
|------|----------|

Méretetek és tömegek

| | | | |
|-------------|---------|-------------|-------------|
| Hossz | 0.5 m | Hossz, inch | 19.685 inch |
| Nettó tömeg | 51.92 g | | |

Hőmérsékletek

| | | | |
|------------------------|----------------|-------------------|----------------|
| Tárolási hőmérséklet | -50 °C...70 °C | Üzemi hőmérséklet | -40 °C...70 °C |
| Telepítési hőmérséklet | -20 °C...60 °C | | |

Termékek környezetvédelmi megfelelése

| | |
|--|--------------------------------------|
| RoHS megfelelési állapot | Megfelel, kivétellel |
| RoHS alóli kivétel (ha van/ismert ilyen) | 6c |
| REACH SVHC | Lead 7439-92-1 |
| SCIP | 67cf1078-beca-4687-860b-dc475a6ec24a |

Dugó, bal

| | |
|-----------------|--|
| Csatlakozó, bal | M12, D kódolású, IP67, hüvelyes érintkező, egyenes, peremes aljzat, Műanyag, árnyékolt |
|-----------------|--|

Dugó, jobb

| | |
|------------------|---|
| Csatlakozó, jobb | M12, D kódolású, IP67, dugós érintkező, egyenes, csatlakozó, Műanyag, árnyékolt |
|------------------|---|

Kábel elektromos tulajdonságai

| | |
|-----------|---|
| Kategória | Cat.5 (ISO/IEC 11801) / Cat.5e (TIA T568-B) |
|-----------|---|

Kábel mechanikai jellemzői és anyagjellemzői

| | | | |
|------------------------------------|-----------------------------------|-------------------------------------|------------------|
| Halogén | IEC 60754-2 szerint halogénmentes | Min. hajlítási sugár, ismétlődő | 15 x kábelátmérő |
| Min. hajlítási sugár, csak egyszer | 5 x kábelátmérő | Lángterjedéssel szembeni ellenállás | Yes |

Kábel szerkezet

| | | | |
|--------------------|--------------------------|----------------------------|-----------------------------------|
| Köpeny színe | zöld (RAL 6018) | Keresztmetszet | 4*AWG 22/7 - 0,32 mm ² |
| Árnyékolás | 360° árnyékoló érintkező | Szigetelés keresztmetszete | 1.5 mm |
| Köpenyátmérő, max. | 6.7 mm | Köpeny anyaga | PUR |

Besorolások

| | | | |
|-------------|-------------|-------------|-------------|
| ETIM 8.0 | EC002599 | ETIM 9.0 | EC002599 |
| ETIM 10.0 | EC002599 | ECLASS 14.0 | 27-06-03-08 |
| ECLASS 15.0 | 27-06-03-07 | | |

IE-C5DS4UG0005MBSMCS-E

Weidmüller Interface GmbH & Co. KG
 Klingenbergstraße 26
 D-32758 Detmold
 Germany

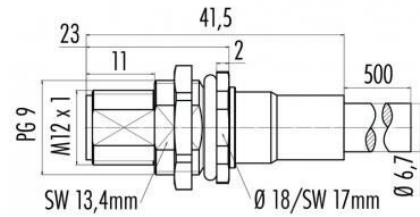
Rajzok

www.weidmueller.com

Kapcsolási rajz

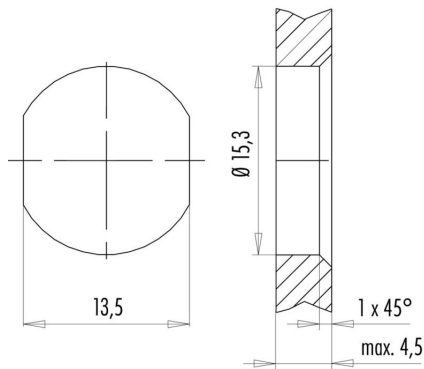
| M12 | | M12 |
|-----|--------|-----|
| 1 | yellow | 1 |
| 2 | white | 2 |
| 3 | orange | 3 |
| 4 | blue | 4 |

Méretrajz



Hexagon nut enclosed loosely

Méretrajz



with through hole

IE-C5DS4UG0005MBSMCS-E

Weidmüller Interface GmbH & Co. KG

Klingenbergstraße 26

D-32758 Detmold

Germany

www.weidmueller.com

Tartozékok

Screwty® tömszelence szerszám



Az ideális eszköz mindenféle alkalmazáshoz A Screwty® az ideális, általános célú szerszám minden általánosan használt szenzor- és aktuátorkábel megszorításához. A Screwty® használatával még a nehezen hozzáférhető kerek csatlakozódugaszok is kezelhetők. A csatlakozókat különösebb erőfelfejtés nélkül, egyszerű forgató mozdulattal lehet megszorítani vagy kilazítani. A Screwty® egyedülálló és általános megoldás, mivel más gyártók legtöbb (több mint 90%) kábeléhez és csatlakozójához is használható. A Screwty® egy nyélből és egy hagyományos 1/4"-os adapterből áll. Ezért minden mérethez használható: M12 és M8 kerek csatlakozó, M12F és M8F egyedi igényekre szabható dugaszok és aljzatok, valamint minden M23 dugasz és aljzat.

Általános rendelési adatok

| | | |
|----------------|----------------------------|---|
| Típus | SCREWTY SET | Változat |
| Rendelési szám | 1910000000 | Cable gland tool for M8, M12 lines and connectors |
| GTIN (EAN) | 4032248436842 | |
| Qty. | 1 ST | |

Screwty® tömszelence szerszám nyomaték funkcióval



Az ideális eszköz mindenféle alkalmazáshoz A Screwty® az ideális, általános célú szerszám minden általánosan használt szenzor- és aktuátorkábel megszorításához. A Screwty® használatával még a nehezen hozzáférhető kerek csatlakozódugaszok is kezelhetők. A csatlakozókat különösebb erőfelfejtés nélkül, egyszerű forgató mozdulattal lehet megszorítani vagy kilazítani. A Screwty® egyedülálló és általános megoldás, mivel más gyártók legtöbb (több mint 90%) kábeléhez és csatlakozójához is használható. A Screwty® egy nyélből és egy hagyományos 1/4"-os adapterből áll. Ezért minden mérethez használható: M12 és M8 kerek csatlakozó, M12F és M8F egyedi igényekre szabható dugaszok és aljzatok, valamint minden M23 dugasz és aljzat.

Általános rendelési adatok

| | | |
|----------------|----------------------------|---|
| Típus | SCREWTY SET -DM | Változat |
| Rendelési szám | 1920000000 | Cable gland tool for M8, M12 lines and connectors |
| GTIN (EAN) | 4032248436859 | |
| Qty. | 1 ST | |

IE-C5DS4UG0005MBSMCS-E

Weidmüller Interface GmbH & Co. KG

Klingenbergstraße 26

D-32758 Detmold

Germany

www.weidmueller.com

Tartozékok

Screwty® tömszelence szerszám



Az ideális eszköz mindenféle alkalmazáshoz. A Screwty® az ideális, általános célú szerszám minden általánosan használt szenzor- és aktuátorkábel megszorításához. A Screwty® használatával még a nehezen hozzáférhető kerek csatlakozódugaszok is kezelhetők. A csatlakozókat különösebb erőfelfejtés nélkül, egyszerű forgató mozdulattal lehet megszorítani vagy kilazítani. A Screwty® egyedülálló és általános megoldás, mivel más gyártók legtöbb (több mint 90%) kábeléhez és csatlakozójához is használható. A Screwty® egy nyélből és egy hagyományos 1/4"-os adapterből áll. Ezért minden mérethez használható: M12 és M8 kerek csatlakozó, M12F és M8F egyedi igényekre szabható dugaszok és aljzatok, valamint minden M23 dugasz és aljzat.

Általános rendelési adatok

| | | |
|----------------|----------------------------|--|
| Típus | SCREWTY- M12 | Változat |
| Rendelési szám | 1900000000 | Cable gland tool for moulded M12 lines |
| GTIN (EAN) | 4032248375868 | |
| Qty. | 1 ST | |

Screwty® tömszelence szerszám nyomaték funkcióval



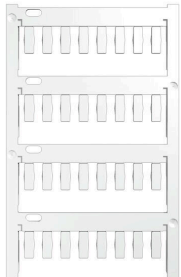
Az ideális eszköz mindenféle alkalmazáshoz. A Screwty® az ideális, általános célú szerszám minden általánosan használt szenzor- és aktuátorkábel megszorításához. A Screwty® használatával még a nehezen hozzáférhető kerek csatlakozódugaszok is kezelhetők. A csatlakozókat különösebb erőfelfejtés nélkül, egyszerű forgató mozdulattal lehet megszorítani vagy kilazítani. A Screwty® egyedülálló és általános megoldás, mivel más gyártók legtöbb (több mint 90%) kábeléhez és csatlakozójához is használható. A Screwty® egy nyélből és egy hagyományos 1/4"-os adapterből áll. Ezért minden mérethez használható: M12 és M8 kerek csatlakozó, M12F és M8F egyedi igényekre szabható dugaszok és aljzatok, valamint minden M23 dugasz és aljzat.

Általános rendelési adatok

| | | |
|----------------|----------------------------|--|
| Típus | SCREWTY-M12-DM | Változat |
| Rendelési szám | 1900001000 | Cable gland tool for moulded M12 lines |
| GTIN (EAN) | 4032248436408 | |
| Qty. | 1 ST | |

Tartozékok

Üres



A TM-I elismert és elfogadott jelölőtípus a közlekedési alkalmazásokban. Különböző különböző címkehossz választható, a hosszú karakterláncoknak köszönhetően pedig tökéletesen igényeinek megfelelő feliratot választhat. Egyszerű szétválasztás és szerelés a projektjelző mezőnek köszönhetően. Az előre rögzített hüvelyek és a címkék utólagos behelyezése miatt rendkívül sokoldalúan használható

A TM-I speciális profilja egyszerű szerelést és erős rögzítést biztosít. Számos kereskedelemben kapható hüvellyel kompatibilis. A MultiCard formátumnak köszönhetően a címkék gyorsan és kényelmesen feliratozhatók a PrintJet CONNECT nyomtatóval, plotterrel vagy az STI tollal.

- Egyszerű szétválasztás és szerelés a projektjelző mezőnek köszönhetően.
- Elismert és elfogadott jelölőtípus a közlekedési alkalmazásokban
- Az előre rögzített hüvelyek és a címkék utólagos behelyezése miatt rendkívül sokoldalúan használható
- A CLI T hüvelyek P-Ink vagy STI toll használatával nem feliratozhatók

Egyedi nyomtatáshoz: Kérjük, küldje el az M-Print PRO vagy M-Print PRO Online (telepítés nélkül) jelölőszoftverünk fájlját a címkézési előírásokkal.

Általános rendelési adatok

| | | |
|----------------|----------------------------|---|
| Típus | TM-I 12 MC NE WS | Változat |
| Rendelési szám | 1718411044 | TM-I, Behelyezhető jelölők, 12 x 4 mm, fehér |
| GTIN (EAN) | 4008190348977 | |
| Qty. | 320 ST | |
| Típus | TM-I 18 MC NE WS | Változat |
| Rendelési szám | 1718431044 | TM-I, Behelyezhető jelölők, 1,5 - 22 mm, 18 x 4 mm, fehér |
| GTIN (EAN) | 4008190349011 | |
| Qty. | 320 ST | |