

**IE-C5DS4UG0005MBSXXX-E****Weidmüller Interface GmbH & Co. KG**

Klingenbergstraße 26

D-32758 Detmold

Germany

www.weidmueller.com



Összeszerelt IE kábelek, PROFINET, Cat. 5, PUR, zöld

**Általános rendelési adatok**

Változat	Rendszerkábel, M12 flange, Nyitott, Cat.5 (ISO/IEC 11801) / Cat.5e (TIA T568-B), PUR, 0.5 m
Rendelési szám	<a href="#">1234770005</a>
Típus	IE-C5DS4UG0005MBSXXX-E
GTIN (EAN)	4050118019445
Qty.	1 Darab

## IE-C5DS4UG0005MBSXXX-E

Weidmüller Interface GmbH & Co. KG  
Klingenbergstraße 26  
D-32758 Detmold  
Germany

www.weidmueller.com

## Műszaki adatok

## Tanúsítványok

ROHS	Megfelel
------	----------

## Méreték és tömegek

Hossz	0.5 m	Hossz, inch	19.685 inch
Nettó tömeg	47.1 g		

## Hőmérsékletek

Tárolási hőmérséklet	-50 °C...70 °C	Üzemi hőmérséklet	-40 °C...70 °C
Telepítési hőmérséklet	-20 °C...60 °C		

## Termékek környezetvédelmi megfelelése

RoHS megfelelési állapot	Megfelel, kivétellel
RoHS alóli kivétel (ha van/ismert ilyen)	6c
REACH SVHC	Lead 7439-92-1
SCIP	67cf1078-beca-4687-860b-dc475a6ec24a

## Dugó, bal

Csatlakozó, bal	M12, D kódolású, IP67, hüvelyes érintkező, egyenes, peremes aljzat, Műanyag, árnyékolt
-----------------	--

## Dugó, jobb

Csatlakozó, jobb	szabad vezetékvég
------------------	-------------------

## Kábel elektromos tulajdonságai

Kategória	Cat.5 (ISO/IEC 11801) / Cat.5e (TIA T568-B)
-----------	---

## Kábel mechanikai jellemzői és anyagjellemzői

Halogén	IEC 60754-2 szerint halogénmentes	Min. hajlítási sugár, ismétlődő	15 x kábelátmérő
Min. hajlítási sugár, csak egyszer	5 x kábelátmérő	Lángterjedéssel szembeni ellenállás	Yes

## Kábel szerkezet

Köpeny színe	zöld (RAL 6018)	Keresztmetszet	4*AWG 22/7 - 0,32 mm <sup>2</sup>
Árnyékolás	360°-os árnyékolás-érintkező	Szigetelés keresztmetszete	1.5 mm
Köpenyátmérő, max.	6.7 mm	Köpeny anyaga	PUR

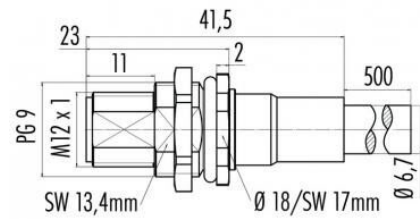
## Besorolások

ETIM 8.0	EC002599	ETIM 9.0	EC002599
ETIM 10.0	EC002599	ECLASS 14.0	27-06-03-08
ECLASS 15.0	27-06-03-07		

**Kapcsolási rajz**

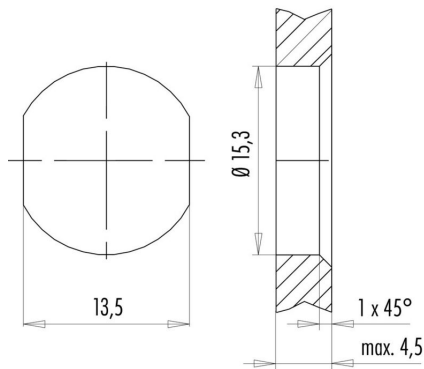
	M12
yellow	1
white	2
orange	3
blue	4

**Méretrajz**



Hexagon nut enclosed loosely

**Méretrajz**



with through hole

## Tartozékok

## Szerszámok

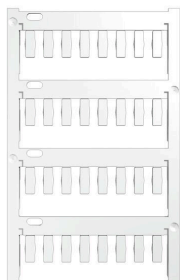


Csupaszoló szerszám PVC kábelekhez

## Általános rendelési adatok

Típus	AM 12	Változat
Rendelési szám	<a href="#">9030060000</a>	Szerszámok, Csupaszoló szerszámok
GTIN (EAN)	4008190337827	
Qty.	1 ST	
Típus	IE-CST	Változat
Rendelési szám	<a href="#">9204350000</a>	Szerszámok, Csupaszoló szerszámok
GTIN (EAN)	4032248653072	
Qty.	1 ST	

## Üres



A TM-I elismert és elfogadott jelölőtípus a közlekedési alkalmazásokban. Különböző különböző címkehossz választható, a hosszú karakterláncoknak köszönhetően pedig tökéletesen igényeinek megfelelő feliratot választhat. Egyszerű szétválasztás és szerelés a projektjelző mezőnek köszönhetően. Az előre rögzített hüvelyek és a címkék utólagos behelyezése miatt rendkívül sokoldalúan használható

A TM-I speciális profilja egyszerű szerelést és erős rögzítést biztosít. Számos kereskedelemben kapható hüvellyel kompatibilis. A MultiCard formátumnak köszönhetően a címkék gyorsan és kényelmesen feliratozhatók a PrintJet CONNECT nyomtatóval, plotterrel vagy az STI tollal.

- Egyszerű szétválasztás és szerelés a projektjelző mezőnek köszönhetően.
- Elismert és elfogadott jelölőtípus a közlekedési alkalmazásokban
- Az előre rögzített hüvelyek és a címkék utólagos behelyezése miatt rendkívül sokoldalúan használható
- A CLI T hüvelyek P-Ink vagy STI toll használatával nem feliratozhatók

Egyedi nyomtatáshoz: Kérjük, küldje el az M-Print PRO vagy M-Print PRO Online (telepítés nélkül) jelölőszoftverünk fájlját a címkézési előírásokkal.

**Tartozékok****Általános rendelési adatok**

Típus	TM-I 12 MC NE WS	Változat
Rendelési szám	<a href="#">1718411044</a>	TM-I, Behelyezhető jelölők, 12 x 4 mm, fehér
GTIN (EAN)	4008190348977	
Qty.	320 ST	
Típus	TM-I 18 MC NE WS	Változat
Rendelési szám	<a href="#">1718431044</a>	TM-I, Behelyezhető jelölők, 1.5 - 22 mm, 18 x 4 mm, fehér
GTIN (EAN)	4008190349011	
Qty.	320 ST	