

BCF 3.81/09/180ZE SN BK BX

Weidmüller Interface GmbH & Co. KG

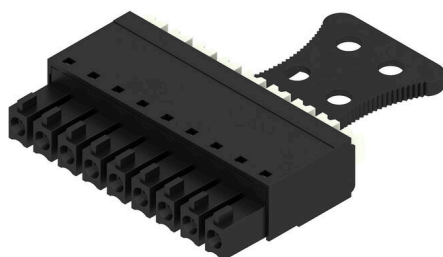
Klingenbergstraße 26

D-32758 Detmold

Germany

www.weidmueller.com

Product image



BEDUGHATÓ - A Weidmüller innovatív csatlakozórendszere egyszerűbbé teszi és meggyorsítja a huzalcsatlakozás műveletét.

Előnyök a felhasználó és az alkalmazások részére:

- Nagy csomagolási sűrűség a nagyon alacsony komponens magasság miatt. Egyszerűen csak illeszse be az előkészített huzalokat - és kész
 - Nagy összetevő sűrűség a kompakt SCDN/SCDN-THR kétszintű tűs érintkezősorról
 - Egyszerűsített feldolgozás a nyitó és rögzítő egység integrált nyomógombjainak köszönhetően
 - Magától értetődő kezelhetőség, mivel a huzalbemenet és a feldolgozó rész egyértelműen elkülönül egymástól
 - szerszám nélküli rögzítés és elengedés a Weidmüller szabadalmaztatott kioldó reteszének használatakor (LR)
- A Weidmüller 3,81 mm (0,15 inch) osztású dugaszolható csatlakozói kompatibilisek a szokásos dugaszolható csatlakozók kialakításával, kódolhatók, és helyet hagynak a nyomtatásnak.

Általános rendelési adatok

Változat	NYÁK dugaszoló csatlakozó, hüvelyes csatlakozó, 3.81 mm, Pólusszám: 9, 180°, PUSH IN, működtető gombbal, Rögzítési tartomány, névleges csatlakozás, max.: 1.5 mm², Doboz
Rendelési szám	1231730000
Típus	BCF 3.81/09/180ZE SN BK BX
GTIN (EAN)	4050118014693
Qty.	50 Darab
Termékadatok	IEC: 320 V / 17.5 A / 0.14 - 1.5 mm² UL: 300 V / 10 A / AWG 26 - AWG 16
Csomagolás	Doboz

Műszaki adatok

Tanúsítványok

Jóváhagyások



ROHS	Megfelel
UL File Number Search	UL weboldal
Tanúsítvány száma (cURus)	E60693

Méretek és tömegek

Mélység	34.6 mm	Mélység (coll)	1.3622 inch
Magasság	9.3 mm	Magasság (coll)	0.3661 inch
Szélesség	34.38 mm	Szélesség (coll)	1.3535 inch
Nettó tömeg	7.26 g		

Termékek környezetvédelmi megfelelése

RoHS megfelelési állapot	Megfelel, kivétel nélkül
REACH SVHC	Nincs 0,1 tömeg% feletti SVHC
Termék karbonlábnyoma	Bölcsőtől a kapuig 0.004 kg CO2 eq.

System Parameters

Termékcsalád	OMNIMATE Signal - sorozat BC/SC 3.81	Csatlakozás típusa	Terepi csatlakozás
Vezetékcsatlakozás-technika	PUSH IN, működtető gombbal	Raszter mm-ben (P)	3.81 mm
Raszter inch-ben (P)	0.150 "	Vezeték kimeneti irány	180°
Pólusszám	9	L1, mm	30.48 mm
L1, inch	1.200 "	Sorok száma	1
Érintkezősorok száma	1	Névleges keresztmetszet	1 mm ²
Érintésvédelem a DIN VDE 57 106 szerint	Ujjak számára biztonságos	Érintésvédelem a DIN VDE 0470 szerint	IP 20 dugaszolva / IP 10 nem dugaszolva
Védelmi osztály	IP20	Térfigati ellenállás	≤5 mΩ
Kódolható	Igen	Csupaszolási hossz	9 mm
Csavarhúzó éle	0,4 x 2,5	Csavarhúzó éle, standard	DIN 5264
Dugaszolási ciklusok	25	Dugaszolási erő/pólus, max.	8 N
Húzóerő / pólus, max.	7 N		

Anyagjellemzők

Szigetelőanyag	PA 66 GF 30	Szín	fekete
A működési elemek színe	fehér	Színskála (hasonló)	RAL 9011
Szigetelőanyag csoport	II	Küszóútképzési összehasonlítási szám (CTI)	≥ 550
Szigetelési ellenállás	≥ 108 Ω	Moisture Level (MSL)	
UL 94 éghetőségi osztály	V-0	Érintkező anyaga	Rézötvözet
Érintkező felület	ónozott	Dugaszolható csatlakozás rétegszerkezete	4...8 μm Sn
Tárolási hőmérséklet, min.	-40 °C	Tárolási hőmérséklet, max.	70 °C
Üzemi hőmérséklet, min.	-50 °C	Üzemi hőmérséklet, max.	120 °C
Hőmérsékleti tartomány, telepítés, min.	-25 °C	Hőmérsékleti tartomány, telepítés, max.	120 °C

Műszaki adatok

Névleges adatok IEC szerint

szabvány szerint tesztelve	IEC 60664-1, IEC 61984	Névleges áram, min. pólusszám (Tu=20 °C)	17.5 A
Névleges áram, maximális pólusszám (Tu=20 °C)	17.5 A	Névleges áram, min. pólusszám (Tu=40°C)	17.5 A
Névleges áram, maximális pólusszám (Tu=40°C)	16.3 A	Névleges feszültség a II/2 túlfeszültség osztályhoz / szennyezés mértékéhez	320 V
Névleges feszültség a III/2 túlfeszültség osztályhoz / szennyezés mértékéhez	160 V	Névleges feszültség a III/3 túlfeszültség osztályhoz / szennyezés mértékéhez	160 V
Névleges lökőfeszültség a II/2 túlfeszültség osztályhoz / szennyezés mértékéhez	2.5 kV	Névleges lökőfeszültség a III/2 túlfeszültség osztályhoz / szennyezés mértékéhez	2.5 kV
Névleges lökőfeszültség a III/3 túlfeszültség osztályhoz / szennyeződés mértékéhez	2.5 kV	Rövid idejű határáram ellenállás	3 x 1s mit 76 A

Csomagolás

Csomagolás	Doboz	VPE hosszúság	228.00 mm
VPE szélesség	111.00 mm	VPE magasság	48.00 mm

Csatlakoztatható vezetékek

Rögzítési tartomány, névleges csatlakozás, min.	0.14 mm ²																																											
Rögzítési tartomány, névleges csatlakozás, max.	1.5 mm ²																																											
Vezeték csatlakozási keresztmetszet AWG, min.	AWG 26																																											
Vezeték csatlakozási keresztmetszet AWG, max.	AWG 16																																											
Tömör, min. H05(07) V-U	0.14 mm ²																																											
Tömör, max. H05(07) V-U	1.5 mm ²																																											
Flexibilis, min. H05(07) V-K	0.14 mm ²																																											
Flexibilis, max. H05(07) V-K	1.5 mm ²																																											
műanyag galléros érvéghüvellyel, DIN 46228 pt 4, min.	0.25 mm ²																																											
műanyag galléros érvéghüvellyel, DIN 46228 pt 4, max.	1 mm ²																																											
érvéghüvellyel, DIN 46228 1. pont, min.	0.25 mm ²																																											
érvéghüvellyel, DIN 46228 pt 1, max.	1.5 mm ²																																											
Illesztőcsap az EN 60999 szerint a x b; ø	2,4 mm x 1,5 mm; 1,9 mm																																											
Rögzíthető vezeték	<table border="1"> <tr> <td>Vezetékcsatlakozás keresztmetszete</td> <td>Típus</td> <td>finom huzalozás</td> </tr> <tr> <td></td> <td>névleges</td> <td>0.5 mm²</td> </tr> <tr> <td rowspan="4">érvéghüvely</td> <td>Csupaszolási hossz</td> <td>névleges 12 mm</td> </tr> <tr> <td>Ajánlott érvéghüvely</td> <td>H0.5/16 OR</td> </tr> <tr> <td>Csupaszolási hossz</td> <td>névleges 10 mm</td> </tr> <tr> <td>Ajánlott érvéghüvely</td> <td>H0.5/10</td> </tr> <tr> <td>Vezetékcsatlakozás keresztmetszete</td> <td>Típus</td> <td>finom huzalozás</td> </tr> <tr> <td></td> <td>névleges</td> <td>0.75 mm²</td> </tr> <tr> <td rowspan="4">érvéghüvely</td> <td>Csupaszolási hossz</td> <td>névleges 12 mm</td> </tr> <tr> <td>Ajánlott érvéghüvely</td> <td>H0.75/16 W</td> </tr> <tr> <td>Csupaszolási hossz</td> <td>névleges 10 mm</td> </tr> <tr> <td>Ajánlott érvéghüvely</td> <td>H0.75/10</td> </tr> <tr> <td>Vezetékcsatlakozás keresztmetszete</td> <td>Típus</td> <td>finom huzalozás</td> </tr> <tr> <td></td> <td>névleges</td> <td>1 mm²</td> </tr> <tr> <td rowspan="3">érvéghüvely</td> <td>Csupaszolási hossz</td> <td>névleges 12 mm</td> </tr> <tr> <td>Ajánlott érvéghüvely</td> <td>H1.0/16D R</td> </tr> <tr> <td>Csupaszolási hossz</td> <td>névleges 10 mm</td> </tr> </table>	Vezetékcsatlakozás keresztmetszete	Típus	finom huzalozás		névleges	0.5 mm ²	érvéghüvely	Csupaszolási hossz	névleges 12 mm	Ajánlott érvéghüvely	H0.5/16 OR	Csupaszolási hossz	névleges 10 mm	Ajánlott érvéghüvely	H0.5/10	Vezetékcsatlakozás keresztmetszete	Típus	finom huzalozás		névleges	0.75 mm ²	érvéghüvely	Csupaszolási hossz	névleges 12 mm	Ajánlott érvéghüvely	H0.75/16 W	Csupaszolási hossz	névleges 10 mm	Ajánlott érvéghüvely	H0.75/10	Vezetékcsatlakozás keresztmetszete	Típus	finom huzalozás		névleges	1 mm ²	érvéghüvely	Csupaszolási hossz	névleges 12 mm	Ajánlott érvéghüvely	H1.0/16D R	Csupaszolási hossz	névleges 10 mm
Vezetékcsatlakozás keresztmetszete	Típus	finom huzalozás																																										
	névleges	0.5 mm ²																																										
érvéghüvely	Csupaszolási hossz	névleges 12 mm																																										
	Ajánlott érvéghüvely	H0.5/16 OR																																										
	Csupaszolási hossz	névleges 10 mm																																										
	Ajánlott érvéghüvely	H0.5/10																																										
Vezetékcsatlakozás keresztmetszete	Típus	finom huzalozás																																										
	névleges	0.75 mm ²																																										
érvéghüvely	Csupaszolási hossz	névleges 12 mm																																										
	Ajánlott érvéghüvely	H0.75/16 W																																										
	Csupaszolási hossz	névleges 10 mm																																										
	Ajánlott érvéghüvely	H0.75/10																																										
Vezetékcsatlakozás keresztmetszete	Típus	finom huzalozás																																										
	névleges	1 mm ²																																										
érvéghüvely	Csupaszolási hossz	névleges 12 mm																																										
	Ajánlott érvéghüvely	H1.0/16D R																																										
	Csupaszolási hossz	névleges 10 mm																																										

BCF 3.81/09/180ZE SN BK BX

Weidmüller Interface GmbH & Co. KG
Klingenbergstraße 26
D-32758 Detmold
Germany

www.weidmueller.com

Műszaki adatok

	Ajánlott érvéghüvely H1.0/10
Vezetékcsatlakozás keresztmetszete	Típus finom huzalozás
	névleges 0.34 mm ²
érvéghüvely	Csupaszolási hossz névleges 10 mm
	Ajánlott érvéghüvely HO.34/12 TK

Hivatkozási szöveg A műanyag gallér külső átmérője nem lehet nagyobb az osztásnál (P). Az érvéghüvelyek hosszát a terméknek és a névleges feszültségnek megfelelően kell megválasztani.

CSA névleges adatok

Névleges feszültség (B felhasználási csoport / CSA)	300 V	Névleges feszültség (C felhasználási csoport / CSA)	50 V
Névleges feszültség (D felhasználási csoport / CSA)	300 V	Névleges áram (B felhasználási csoport / 10 A CSA)	
Névleges áram (D felhasználási csoport / 10 A CSA)		Vezeték keresztmetszet, AWG, min.	AWG 26
Vezeték keresztmetszet, AWG, max.	AWG 16		

UL 1059 névleges adatok

Intézet (cURus)	CURUS	Tanúsítvány száma (cURus)	E60693
Névleges feszültség (B felhasználási csoport / UL 1059)	300 V	Névleges feszültség (D felhasználási csoport / UL 1059)	300 V
Névleges áram (B felhasználási csoport / UL 1059)	10 A	Névleges áram (D felhasználási csoport / UL 1059)	10 A
Vezeték keresztmetszet, AWG, min.	AWG 26	Vezeték keresztmetszet, AWG, max.	AWG 16
Hivatkozás a tanúsítási értékekre	A megadott adatok maximális értékek - lásd a tanúsítványt.		

Típusvizsgálatok

Teszt: Helytelen illesztés (nem felcserélhető)	Teszt	szemrevételezéses ellenőrzés
	Kiértékelés	átadva

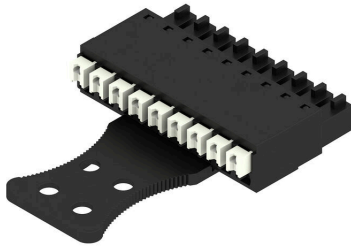
Fontos megjegyzés

IPC megfelelés	A termékek fejlesztése, gyártása és szállítása a nemzetközileg elismert IPC-A-610 szabvány „megengedhető” kategóriája szerint történt. A termékekkel kapcsolatos további követelményeket kérésre kiértékeljük.
Megjegyzések	<ul style="list-style-type: none"> Rated data refer only to the component itself. Clearance and creepage distances to other components are to be designed in accordance with the relevant application standards. Rated current related to rated cross-section & min. No. of poles. P on drawing = pitch Conductors suitable for connection: 1.5 mm² with wire-end ferrule with plastic collar, DIN 46 228/1, with a rated voltage of 125V/2.5 kV with III/3 or 250 V/2.5 kV with II/2 Crimp shape A for wire-end ferrules with crimping tools PZ 1,5 (order no. 9005990000) or PZ 6/5 (order no. 9011460000) for larger wire cross-sections recommended. Wire end ferrule without plastic collar to DIN 46228/1 Wire end ferrule with plastic collar to DIN 46228/4 The test point can only be used as potential-pickup point. In accordance with IEC 61984, OMNIMATE-connectors are connectors without breaking capacity (COC). During designated use, connectors are not allowed to be engaged or disengaged when live or under load Long term storage of the product with average temperature of 50 °C and maximum humidity 70%, 36 months

Besorolások

ETIM 8.0	EC002638	ETIM 9.0	EC002638
ETIM 10.0	EC002638	ECLASS 14.0	27-46-02-02
ECLASS 15.0	27-46-02-02		

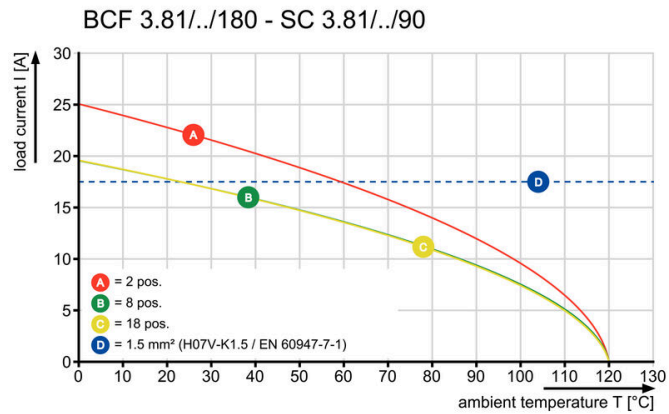
Product image



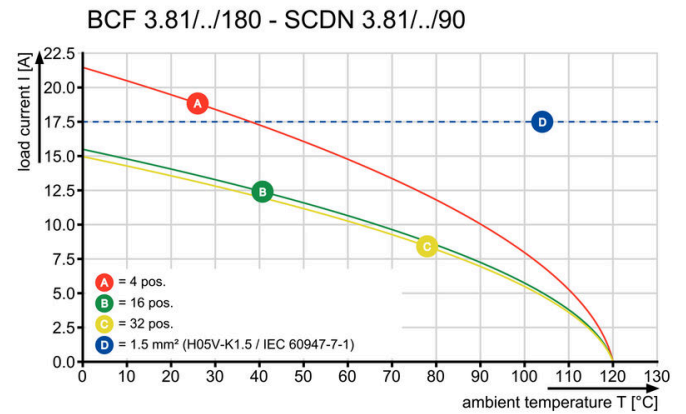
Dimensional drawing



Graph



Graph



Graph



Felhasználási példa

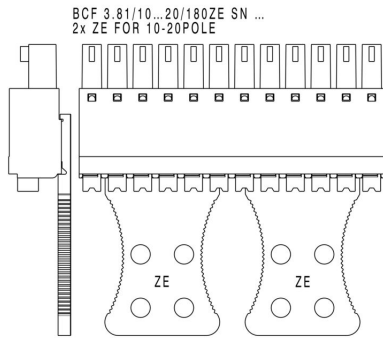


BCF 3.81/09/180ZE SN BK BX

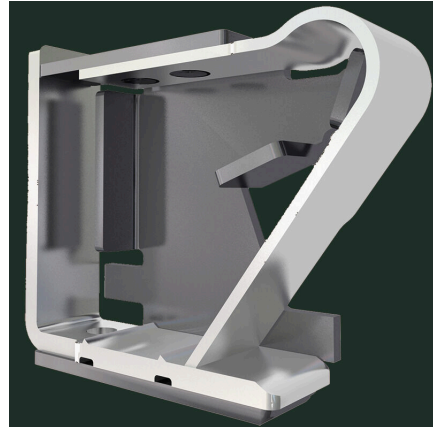
Weidmüller Interface GmbH & Co. KG
Klingenbergstraße 26
D-32758 Detmold
Germany

Rajzok

Felhasználási példa



A termék előnyei



Erős PUSH-IN csatlakozás Biztos és tartós