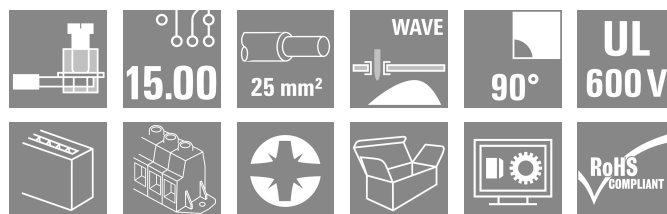


LXBL 15.00/01/90 4.5SN BK BX

Weidmüller Interface GmbH & Co. KG
 Klingenbergstraße 26
 D-32758 Detmold
 Germany

www.weidmueller.com



Nagy teljesítményű NYÁK-kapocs bevált húzórugós csatlakozással, 15,00 mm osztásközzel, vezetőkimenet iránya 90°. Verzió és vizsgálpont.

Általános rendelési adatok

Változat	Nyomatott áramköri panel csatlakozók, 15.00 mm, Pólusszám: 1, 90°, Forrasztótüske hossza (l): 4.5 mm, ózozott, fekete, Csavaros csatlakozás, Rögzítési tartomány, névleges csatlakozás, max.: 25 mm ² , Doboz
Rendelési szám	1226590000
Típus	LXBL 15.00/01/90 4.5SN BK BX
GTIN (EAN)	4050118011166
Qty.	20 Darab
Termékadatok	IEC: 1000 V / 101 A / 1.5 - 25 mm ² UL: 600 V / 85 A / AWG 16 - AWG 4
Csomagolás	Doboz

Creation date 18.02.2026 08:39:57 MEZ

Catalogue status / Drawings

LXBL 15.00/01/90 4.5SN BK BX

Weidmüller Interface GmbH & Co. KG
Klingenbergstraße 26
D-32758 Detmold
Germany

www.weidmueller.com

Technical data

Tanúsítványok

Jóváhagyások



ROHS	Megfelel
UL File Number Search	UL weboldal
Tanúsítvány száma (UR)	E60693

Méretek és tömegek

Mélység	29.1 mm	Mélység (coll)	1.1457 inch
Magasság	41.5 mm	Magasság (coll)	1.6339 inch
Legalacsonyabb változat magassága	37 mm	Szélesség	29 mm
Szélesség (coll)	1.1417 inch	Nettó tömeg	20.15 g

Termékek környezetvédelmi megfelelése

RoHS megfelelési állapot	Megfelel, kivétel nélkül
REACH SVHC	Nincs 0,1 tömeg% feletti SVHC

Anyagjellemzők

Szigetelőanyag	Wemid (PA)	Szín	fekete
Színskála (hasonló)	RAL 9011	Szigetelőanyag csoport	I
Készítőképzési összehasonlítási szám (CTI)	≥ 600	Moisture Level (MSL)	
UL 94 éghetőségi osztály	V-0	Érintkező anyaga	Cu-ötvözet
Érintkező felület	ónozott	Forrasztott csatlakozás rétegszerkezete	1.5...3 µm Ni / 4...6 µm Sn matt
Tárolási hőmérséklet, min.	-40 °C	Tárolási hőmérséklet, max.	70 °C
Üzemi hőmérséklet, min.	-50 °C	Üzemi hőmérséklet, max.	120 °C
Hőmérsékleti tartomány, telepítés, min.	-25 °C	Hőmérsékleti tartomány, telepítés, max.	120 °C

Névleges adatok IEC szerint

szabvány szerint tesztelve	IEC 60664-1, IEC 61984	Névleges áram, min. pólusszám (Tu=20 °C)	101 A
Névleges áram, maximális pólusszám (Tu=20 °C)	101 A	Névleges áram, min. pólusszám (Tu=40 °C)	101 A
Névleges áram, maximális pólusszám (Tu=40 °C)	101 A	Névleges feszültség a II/2 túlfeszültség osztályhoz / szennyezés mértékéhez	1000 V
Névleges feszültség a III/2 túlfeszültség osztályhoz / szennyezés mértékéhez	1000 V	Névleges feszültség a III/3 túlfeszültség osztályhoz / szennyezés mértékéhez	1000 V
Névleges lökőfeszültség a II/2 túlfeszültség osztályhoz / szennyezés mértékéhez	6 kV	Névleges lökőfeszültség a III/2 túlfeszültség osztályhoz / szennyezés mértékéhez	8 kV
Névleges lökőfeszültség a III/3 túlfeszültség osztályhoz / szennyezés mértékéhez	8 kV	Rövid idejű határáram ellenállás	3 x 1s 1000 A-rel

Csomagolás

Csomagolás	Doboz	VPE hosszúság	190.00 mm
VPE szélesség	90.00 mm	VPE magasság	70.00 mm

LXBL 15.00/01/90 4.5SN BK BX

Weidmüller Interface GmbH & Co. KG

Klingenbergstraße 26

D-32758 Detmold

Germany

www.weidmueller.com

Technical data

Rendszerparaméterek

Termékcsalád	OMNIMATE Power - sorozat LX	Vezetékcsatlakozás-technika	Csavaros csatlakozás
Felszerelés NYÁK-ra	THT-forrasztott csatlakozás	Vezeték kimeneti irány	90°
Raszter mm-ben (P)	15.00 mm	Raszter inch-ben (P)	0.591 "
Pólusszám	1	Érintkezősorok száma	1
Az ügyfél szereli fel	Nem	Sorok száma	1
Egy sorban található szomszédos pólusok max. száma	10	Forrasztótüske hossza (l)	4.5 mm
Forrasztótüske méretei	1,2 x 1,2 mm	Forrasztószem lyukátmérő (D)	1.6 mm
Forrasztószem lyukátmérő túrés (D)	+ 0,1 mm	Forrasztótüskék száma pólusonként	4
Csavarhúzó éle	1,0 x 5,5	Csavarhúzó éle, standard	DIN 5264
Meghúzási nyomaték, min.	2.4 Nm	Meghúzási nyomaték, max.	4 Nm
Biztosítócsavar	M 5	Csupaszolási hossz	16 mm
L1, mm	0.00 mm	L1, inch	0.000 "
Érintésvédelem a DIN VDE 0470 szerint	IP 10	Érintésvédelem a DIN VDE 57 106 szerint	Ujjak számára biztonságos
Védelmi osztály	IP20	Térfogati ellenállás	0,50 mΩ

Csatlakoztatható vezetékek

Rögzítési tartomány, névleges csatlakozás, min.	1.31 mm ²		
Rögzítési tartomány, névleges csatlakozás, max.	25 mm ²		
Vezeték csatlakozási keresztmetszet AWG, min.	AWG 16		
Vezeték csatlakozási keresztmetszet AWG, max.	AWG 4		
Tömör, min. H05(07) V-U	1.5 mm ²		
Tömör, max. H05(07) V-U	16 mm ²		
Többeres, min. H07V-R	6 mm ²		
Többeres, max. H07V-R	25 mm ²		
Flexibilis, min. H05(07) V-K	1.5 mm ²		
Flexibilis, max. H05(07) V-K	25 mm ²		
műanyag galléros érvéghüvellyel, DIN 46228 pt 4, min.	1.5 mm ²		
műanyag galléros érvéghüvellyel, DIN 46228 pt 4, max.	16 mm ²		
érvéghüvellyel, DIN 46228 1. pont, min.	1.5 mm ²		
érvéghüvellyel, DIN 46228 pt 1, max.	16 mm ²		
Illesztőcsap az EN 60999 szerint a x b; ø 6,9 mm x 6,9 mm			
Rögzíthető vezeték	Vezetékcsatlakozás keresztmetszete	Típus	finom huzalozás
	érvéghüvely	névleges	4 mm ²
érvéghüvely	Vezetékcsatlakozás keresztmetszete	Csupaszolási hossz	névleges 15 mm
		Ajánlott érvéghüvely	H4.0/15
		Típus	finom huzalozás
érvéghüvely	Vezetékcsatlakozás keresztmetszete	névleges	6 mm ²
		Csupaszolási hossz	névleges 15 mm
		Ajánlott érvéghüvely	H6.0/15
érvéghüvely	Vezetékcsatlakozás keresztmetszete	Típus	finom huzalozás
		névleges	10 mm ²
		Csupaszolási hossz	névleges 15 mm
érvéghüvely	Vezetékcsatlakozás keresztmetszete	Ajánlott érvéghüvely	H10.0/15
		Típus	finom huzalozás
		névleges	16 mm ²
érvéghüvely	Vezetékcsatlakozás keresztmetszete	Csupaszolási hossz	névleges 15 mm
		Ajánlott érvéghüvely	H16.0/15

LXBL 15.00/01/90 4.5SN BK BX

Weidmüller Interface GmbH & Co. KG
Klingenbergstraße 26
D-32758 Detmold
Germany

www.weidmueller.com

Technical data

Hivatkozási szöveg

Az érvéghüvelyek hosszát a terméknek és a névleges feszültségnek megfelelően kell megválasztani. A műanyag gallér külső átmérője nem lehet nagyobb az osztásnál (P)

CSA névleges adatok

Névleges feszültség (B felhasználási csoport / CSA)	600 V	Névleges feszültség (C felhasználási csoport / CSA)	600 V
Névleges feszültség (D felhasználási csoport / CSA)	600 V	Névleges áram (B felhasználási csoport / 85 A CSA)	
Névleges áram (C felhasználási csoport / 85 A CSA)		Névleges áram (D felhasználási csoport / 5 A CSA)	
Vezeték keresztmetszet, AWG, min.	AWG 16	Vezeték keresztmetszet, AWG, max.	AWG 4

UL 1059 névleges adatok

Intézet (UR)	UR	Tanúsítvány száma (UR)	E60693
Névleges feszültség (B felhasználási csoport / UL 1059)	600 V	Névleges feszültség (C felhasználási csoport / UL 1059)	600 V
Névleges feszültség (D felhasználási csoport / UL 1059)	600 V	Névleges áram (B felhasználási csoport / UL 1059)	85 A
Névleges áram (C felhasználási csoport / UL 1059)	85 A	Névleges áram (D felhasználási csoport / UL 1059)	5 A
Vezeték keresztmetszet, AWG, min.	AWG 16	Vezeték keresztmetszet, AWG, max.	AWG 4
Hivatkozás a tanúsítási értékekre	A megadott adatok maximális értékek - lásd a tanúsítványt.		

Típusvizsgálatok

Teszt: Jelölések tartóssága	Standard	DIN EN 61984 szabvány, 7.3.2 / 09.02 szakasz, minta a DIN EN 60068-2-70 / 07.96 szabvány szerint	
	Teszt	eredetjelölés, típusazonosítás, raszter, CSA tanúsítvány, UL tanúsítvány, anyagtípus, tartósság	
	Kiértékelés	elérhető	
Teszt: Rögzíthető keresztmetszet	Standard	DIN EN 60999 szabvány, 6 és 8.1 / 04.94 szakasz, DIN EN 60947-1 szabvány, 8.2.4.5.1 / 12.99 szakasz	
	Vezeték típusa	Vezető típusa és keresztmetszete	tömör, 1,5 mm ²
		Vezető típusa és keresztmetszete	sodrott 1,5 mm ²
		Vezető típusa és keresztmetszete	tömör, 16 mm ²
		Vezető típusa és keresztmetszete	többvezetékes 25 mm ²
		Vezető típusa és keresztmetszete	AWG 16/1
		Vezető típusa és keresztmetszete	AWG 16/ többvezetékes
		Vezető típusa és keresztmetszete	AWG 4/1
		Vezető típusa és keresztmetszete	AWG 4/ többvezetékes
	Kiértékelés	átadva	
Vezetékek sérülésének és véletlen meglazulásának vizsgálata	Standard	DIN EN 60999 szabvány, 8.4 / 04.94 szakasz	
	Követelmény	0,4 kg	
	Vezeték típusa	Vezető típusa és keresztmetszete	tömör, 1,5 mm ²
Vezető típusa és keresztmetszete		sodrott 1,5 mm ²	

LXBL 15.00/01/90 4.5SN BK BX

Weidmüller Interface GmbH & Co. KG

Klingenbergstraße 26

D-32758 Detmold

Germany

www.weidmueller.com

Technical data

		Vezető típusa és keresztmetszete	AWG 16/7	
		Vezető típusa és keresztmetszete	AWG 16/19	
	Kiértékelés	átadva		
	Követelmény	4,5 kg		
	Vezeték típusa	Vezető típusa és keresztmetszete	AWG 4/ többvezetékes	
	Kiértékelés	átadva		
Kihúzási vizsgálat	Standard	DIN EN 60999 szabvány, 8,5 / 04.94 szakasz		
	Követelmény	≥40 N		
	Vezeték típusa	Vezető típusa és keresztmetszete	H05V-U1.5	
		Vezető típusa és keresztmetszete	H05V-K1.5	
		Vezető típusa és keresztmetszete	AWG 16/7	
		Vezető típusa és keresztmetszete	AWG 16/19	
	Kiértékelés	átadva		
	Követelmény	≥ 135 N		
	Vezeték típusa	Vezető típusa és keresztmetszete	H05V-R25	
		Vezető típusa és keresztmetszete	H05V-K25	
Vezető típusa és keresztmetszete		AWG 4/ többvezetékes		
Kiértékelés	átadva			

Fontos megjegyzés

IPC megfelelés	A termékek fejlesztése, gyártása és szállítása a nemzetközileg elismert IPC-A-610 szabvány „megengedhető” kategóriája szerint történt. A termékekkel kapcsolatos további követelményeket kérésre kiértékeljük.
Megjegyzések	<ul style="list-style-type: none"> • Additional variants on request • Rated current related to rated cross-section & min. No. of poles. • Wire end ferrule without plastic collar to DIN 46228/1 • Wire end ferrule with plastic collar to DIN 46228/4 • P on drawing = pitch • Rated data refer only to the component itself. Clearance and creepage distances to other components are to be designed in accordance with the relevant application standards. • The test point can only be used as potential-pickup point. • Long term storage of the product with average temperature of 50 °C and maximum humidity 70%, 36 months

Besorolások

ETIM 8.0	EC002643	ETIM 9.0	EC002643
ETIM 10.0	EC002643	ECLASS 14.0	27-46-01-01
ECLASS 15.0	27-46-01-01		

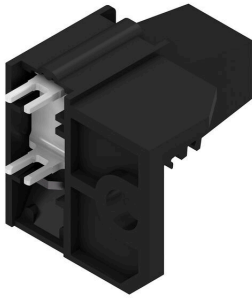
LXBL 15.00/01/90 4.5SN BK BX

Weidmüller Interface GmbH & Co. KG
 Klingenbergstraße 26
 D-32758 Detmold
 Germany

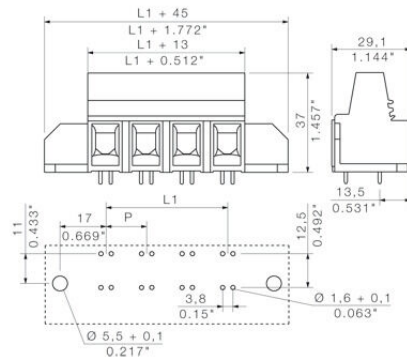
Drawings

www.weidmueller.com

Product image



Dimensional drawing



Graph



Graph

