

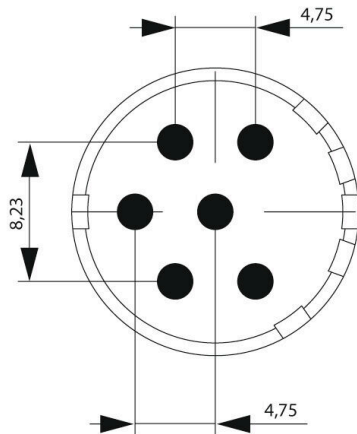
SAI-M23-BE-6-F**Weidmüller Interface GmbH & Co. KG**

Klingenbergstraße 26

D-32758 Detmold

Germany

www.weidmueller.com



Az M23 kerek dugaszoló csatlakozók nagyszámú összeillesztési ciklust, magas áramtovábbítási kapacitást és magas érintkezősűrűséget nyújtanak minimális méretekkel.

Enclosures, inserts and crimp contacts need to be ordered separately.

Általános rendelési adatok

Változat	Érzékelő-/beavatkozó dugaszolható csatlakozó
Rendelési szám	1224010000
Típus	SAI-M23-BE-6-F
GTIN (EAN)	4050118008111
Qty.	1 Darab
Szállítás állapota	Ez a termék már nem kapható.
Utolsó rendelési dátum	2026-12-31T00:00:00+01:00

Műszaki adatok

Tanúsítványok

Jóváhagyások



ROHS	Megfelel
UL File Number Search	UL weboldal
Tanúsítvány száma (UR)	E344862

Méreték és tömegek

Nettó tömeg	8.62 g
-------------	--------

Termékek környezetvédelmi megfelelése

RoHS megfelelési állapot	Megfelel
REACH SVHC	Lead 7439-92-1
SCIP	1c533b66-fcff-4da5-b89f-fd55fbf5cb55

Egyedi igényekre szabható dugaszoló csatlakozók műszaki adatai

Pólusszám	6	Kódolás	nincs
Érintkező felület	Aranyozott	Csatlakozás típusa	Forrasztott csészék
Ház fő anyaga	Hőre lágyuló poliamid, PA 6, PBT	Érintkező anyaga	Vörösréz-cink ötvözet
Névleges feszültség	300 V	Névleges áram	20 A
Dugaszolási ciklusok	> 1000	Szennyezés súlyossága	3
Az érintkező típusa	Hüvely		

Besorolások

ETIM 8.0	EC003557	ETIM 9.0	EC003557
ETIM 10.0	EC003557	ECLASS 14.0	27-44-02-23
ECLASS 15.0	27-44-02-23		

