

DRH275220LT

Weidmüller Interface GmbH & Co. KG

Klingenbergstraße 26

D-32758 Detmold

Germany

www.weidmueller.com

Product image



A kép illusztráció

DRH DC relék (ívoltó mágnessel)

- 1 nyitóérintkező és 1 záróérintkező
- Opcionálisan AC- vagy DC-tekercek
- Ellenőrző gombbal és integrált állapotjelző LED-del

Általános rendelési adatok

| | |
|----------------|---|
| Változat | D-SERIES DRW / DRH, Relé 1 NO érintkező és 1 NC érintkező a kifújó mágnessel AgSnO, Névleges vezérlőfeszültség: 220 V DC, Folytonos áram: 16 A, Flat blade connections (4.8 mm x 0.5 mm), Ellenőrző gomb elérhető: Igen |
| Rendelési szám | 1220080000 |
| Típus | DRH275220LT |
| GTIN (EAN) | 4032248998555 |
| Qty. | 10 Darab |

Műszaki adatok

Tanúsítványok

Jóváhagyások



| | |
|---------------------------|-----------------------------|
| ROHS | Megfelel |
| UL File Number Search | UL weboldal |
| Tanúsítvány száma (cURus) | E312083 |

Méreték és tömegek

| | | | |
|-------------|---------|------------------|-------------|
| Mélység | 48 mm | Mélység (coll) | 1.8898 inch |
| Magasság | 36 mm | Magasság (coll) | 1.4173 inch |
| Szélesség | 36 mm | Szélesség (coll) | 1.4173 inch |
| Nettó tömeg | 74.36 g | | |

Hőmérsékletek

| | | | |
|----------------------|----------------|---------------------|--|
| Tárolási hőmérséklet | -40 °C...60 °C | Ambient temperature | -40 °C...60 °C |
| Üzemi hőmérséklet | | Páratartalom | 5 – 85% rel. páratartalom, páralecsapódás nélkül |

Termékek környezetvédelmi megfelelése

| | |
|--------------------------|-------------------------------|
| RoHS megfelelési állapot | Megfelel, kivétel nélkül |
| REACH SVHC | Nincs 0,1 tömeg% feletti SVHC |

UL névleges adatok

| | |
|---------------------------|---------|
| Tanúsítvány száma (cURus) | E312083 |
|---------------------------|---------|

vezérlő oldal

| | | | |
|----------------------------|--------------------|--------------------|----------------|
| Névleges vezérlőfeszültség | 220 V DC | Névleges áram, DC | 6.7 mA |
| Névleges teljesítmény | 1,5 W | Tekercsellenállása | 33000 Ω ± 10 % |
| Állapotjelző | Zöld világítódioda | | |

Terhelés oldal

| | | | |
|---|--|--|------------------------------|
| Névleges kapcsolási feszültség | 250 V AC | Névleges áram | 16 A |
| Max. kapcsolási frekvencia névleges terhelésnél | 0.1 Hz | Max. kapcsolási feszültség, AC | 400 V |
| Max. kapcsolási feszültség, DC | 300 V | Bekapcsolási áram | 80 A / 50 ms |
| AC kapcsolási teljesítmény (ohmos), max. | 4000 VA | DC kapcsolási teljesítmény (ohmos), max. | 660 W @ 220 V |
| Bekapcsolási késleltetés | <20 ms | Kikapcsolási késleltetés | <20 ms |
| Érintkező típusa | 1 NO contact and 1 NC contact with blow-out magnet (AgSnO) | Mechanikai élettartam | 10 x 106 kapcsolási ciklusok |
| Min. kapcsolási teljesítmény | 100 mA @ 12 V | | |

Általános adatok

| | |
|--------------------------------------|--|
| Ellenőrző gomb elérhető | Igen |
| Ellenőrző gomb változata | Rögzíthető állású testgomb, Testgomb, mint nyomógomb |
| Mechanical switch position indicator | Igen |
| Szín | Áttetsző |
| UL94 éghetőségi osztály, alkatrész | Alkatrész Ház |

Műszaki adatok

| | |
|-------------------------|--------------------|
| UL94 éghetőségi osztály | V-2 |
| Alkatrész | Relé alaplemez |
| UL94 éghetőségi osztály | V-0 |
| Alkatrész | Relé állapotjelző |
| UL94 éghetőségi osztály | HB |
| Alkatrész | Relé ellenőrzőgomb |
| UL94 éghetőségi osztály | HB |

Szigetelések koordinálása

| | | | |
|--|-----------------|---|-----------------|
| Insulation coordination according to | EN 61810-1:2008 | Névleges feszültség | 400 V |
| Szennyezés súlyossága | 3 | Túlfeszültség kategória | III |
| Szigetelőanyag csoport | IIIa | Hézag és kúszóút, vezérlő oldala - terhelés oldal | ≥ 6,3 mm |
| Átütési szilárdság, vezérlő oldal - terhelés 4 kVeff / 1 min oldal | | Szomszédos érintkezők átütési szilárdsága | 4 kVeff / 1 min |
| Nyitott érintkező átütési szilárdsága | 4 kVeff / 1 min | Védelmi osztály | IP20 |

A jóváhagyások / szabványok további részletei

| | |
|---------------------------|---------|
| Tanúsítvány száma (cURus) | E312083 |
|---------------------------|---------|

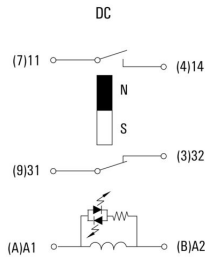
Csatlakozási adatok

| | |
|-----------------------------|---|
| Vezetékcsatlakozás-technika | Flat blade connections (4.8 mm x 0.5 mm) |
|-----------------------------|---|

Besorolások

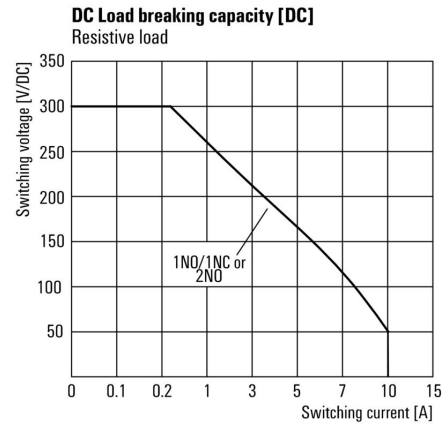
| | | | |
|-------------|-------------|-------------|-------------|
| ETIM 8.0 | EC001437 | ETIM 9.0 | EC001437 |
| ETIM 10.0 | EC001437 | ECLASS 14.0 | 27-37-16-01 |
| ECLASS 15.0 | 27-37-16-01 | | |

Kapcsolási rajz



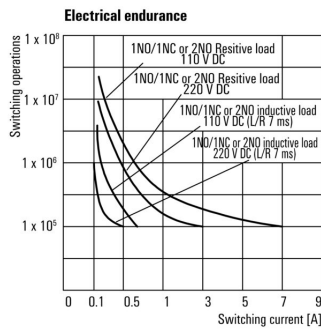
Csapok alulnézetben

Graph



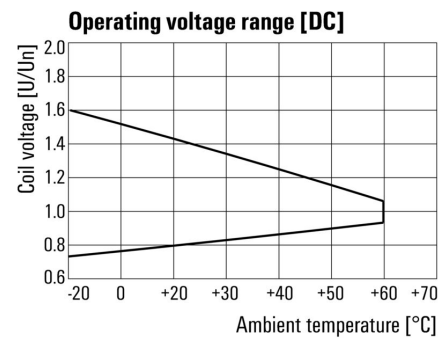
DC terheléskorlátozási görbe Ohmikus terhelés

Graph



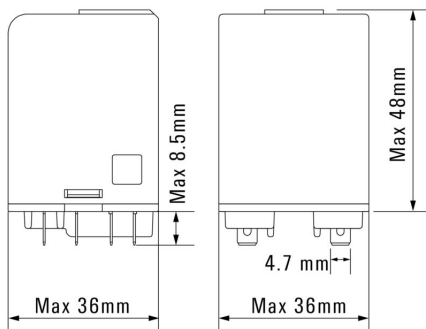
Elektromos élettartam

Graph

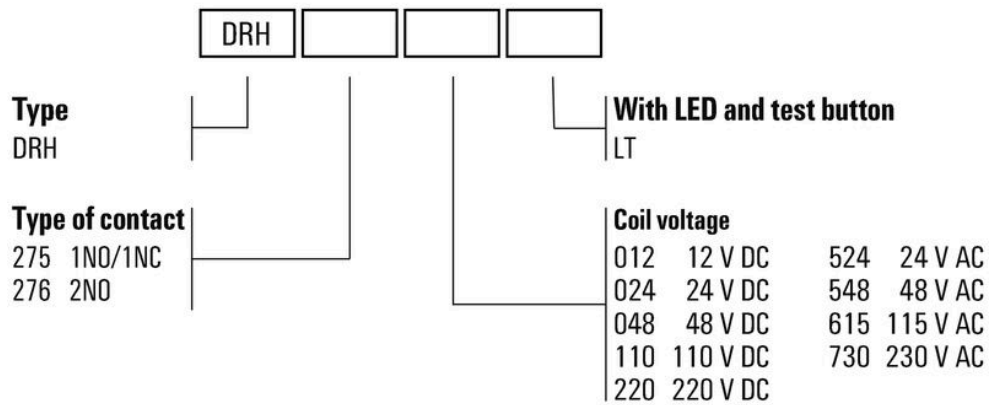


DC üzemi feszültségtartomány

Dimensional drawing



Miscellaneous



Típuskódok

DRH275220LT

Weidmüller Interface GmbH & Co. KG
 Klingenbergstraße 26
 D-32758 Detmold
 Germany

www.weidmueller.com

Tartozékok

Aljzatok



Reléfoglalatok a D-SERIES DRW/DRH relékhez

- Akár 3 váltóérintkező
- Csavaros csatlakozás

Általános rendelési adatok

| | | | |
|----------------|----------------------------|--|--|
| Típus | SPW ECO 3CO | Változat | |
| Rendelési szám | 1220250000 | D-SERIES DRW / DRH, Relé foglalat, Érintkezők száma: 3, Váltóérintkező, Folytonos áram: 16 A, Csavaros csatlakozás | |
| GTIN (EAN) | 4032248100101 | | |
| Qty. | 10 ST | | |

Védőmodulok



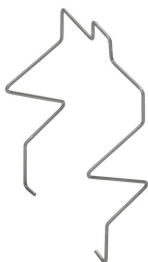
Dugaszolható védőmodulok a D-SERIES reléfoglalatokhoz, választható védelmi funkciókkal.

- Csillapító dióval vagy RC-szűrővel

Általános rendelési adatok

| | | | |
|----------------|----------------------------|--|--|
| Típus | RIM 5 6/230VDC | Változat | |
| Rendelési szám | 1174650000 | D-SERIES, Csillapító dió, Névleges vezérlőfeszültség: 6...230 V DC, Dugaszolható csatlakozás | |
| GTIN (EAN) | 4032248971305 | | |
| Qty. | 10 ST | | |

Tartókengyelek



Tartókengyel D-SERIES DRW/DRH relékhez

- Fém tartókengyel

DRH275220LT

Weidmüller Interface GmbH & Co. KG

Klingenbergstraße 26

D-32758 Detmold

Germany

www.weidmueller.com

Tartozékok

Általános rendelési adatok

| | | |
|----------------|----------------------------|----------------------------------|
| Típus | DRW/DRH CLIP M | Változat |
| Rendelési szám | 1220260000 | D-SERIES DRW / DRH, Tartókengyel |
| GTIN (EAN) | 4032248999576 | |
| Qty. | 10 ST | |

Ellenőrző gomb fedele

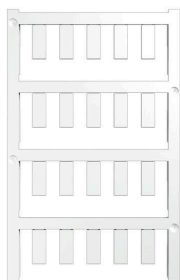
Ellenőrzőgomb-fedél a D-SERIES DRW/DRH relékhez.



Általános rendelési adatok

| | | |
|----------------|----------------------------|---|
| Típus | TEST LEVER BLOCK DRH/DRW | Változat |
| Rendelési szám | 7760056249 | D-SERIES DRW / DRH, Ellenőrző gomb fedele |
| GTIN (EAN) | 6944169641626 | |
| Qty. | 10 ST | |

Üres



Az ESG a bevált és tesztelt MultiCard formátumú jelölő számos ismert elektromos készülékhez. Az eredmény egy kiváló minőségű, kontrasztos készülékjelölő.

A Siemens, az ABB, a Beckhoff és számos más gyártó készülékeihez különböző típusok kaphatók.

Az előnyök áttekintése:

- általános célú címkék; öntapadós vagy felpattintható címkék, típustól függően,
- illesztett készülékekhez, pl. kismegszakítókhoz címkésínre pattintható ESG jelölőket szállítunk.
- Egyedi lézer-minőségű nyomtatás a műszaki jellemzőknek megfelelően

Egyedi nyomtatáshoz: Kérjük, küldje el az M-Print PRO vagy M-Print PRO Online (telepítés nélkül) jelölőszoftverünk fájlját a címkézési előírásokkal.

Általános rendelési adatok

| | | |
|----------------|----------------------------|---|
| Típus | ESG 6/15 K MC NE GE | Változat |
| Rendelési szám | 1880130000 | ESG, Készülékjelölők x 15 mm, PA 66, Szín: sárga, Öntapadós |
| GTIN (EAN) | 4032248478910 | |
| Qty. | 200 ST | |

DRH275220LT

Weidmüller Interface GmbH & Co. KG

Klingenbergstraße 26
D-32758 Detmold
Germany

www.weidmueller.com

Tartozékok

| | | |
|----------------|----------------------------|---|
| Típus | ESG 6/15 K MC NE WS | Változat |
| Rendelési szám | 1880100000 | ESG, Készülékjelölők x 15 mm, PA 66, Szín: fehér, Öntapadós |
| GTIN (EAN) | 4032248478781 | |
| Qty. | 200 ST | |
| Típus | ESG 6/17 K MC NE GE | Változat |
| Rendelési szám | 1880110000 | ESG, Készülékjelölők x 17 mm, PA 66, Szín: sárga, Öntapadós |
| GTIN (EAN) | 4032248478798 | |
| Qty. | 200 ST | |
| Típus | ESG 6/17 K MC NE WS | Változat |
| Rendelési szám | 1880120000 | ESG, Készülékjelölők x 17 mm, PA 66, Szín: fehér, Öntapadós |
| GTIN (EAN) | 4032248478804 | |
| Qty. | 200 ST | |
| Típus | ESG 9/11 K MC NE WS | Változat |
| Rendelési szám | 1857440000 | ESG, Készülékjelölők x 11 mm, PA 66, Szín: fehér, Öntapadós |
| GTIN (EAN) | 4032248402731 | |
| Qty. | 200 ST | |

Üres, ragasztós hátoldal



Az SM egy MultiCard – jelölőrendszer vezérlő- és jelzőkészülékek feliratozásához. A címkék a tartókba pattinthatók, vagy a rajtuk található öntapadós fólia segítségével lehet felhelyezni őket. A PrintJet CONNECT nyomtatókkal vagy a plotterekkel testre szabott jelölőket lehet létrehozni.

- A felhasználó gyorsan előállíthatja a szükséges címkéket
- Nincs szükség drága, szabványos címkék tárolására
- A PrintJet kopásálló nyomtatási minősége lehetővé teszi a gravírozás kiváltását
- Extrém követelmények esetére ajánljuk az ETO SM védőfóliát
- A tartók a Siemens, ABB, Moeller és Télémecanique 22 mm vagy 30 mm átmérőjű nyomógombjaihoz használhatók

Egyedi nyomtatáshoz: Kérjük, küldje el az M-Print PRO vagy M-Print PRO Online (telepítés nélkül) jelölőszoftverünk fájliját a címkézési előírásokkal.

Általános rendelési adatok

| | | |
|----------------|----------------------------|--|
| Típus | SM 18/9.5 K MC NE WS | Változat |
| Rendelési szám | 1248580000 | SwitchMark, Készülékjelölők, 9.5 x 18 mm, fehér |
| GTIN (EAN) | 4050118038965 | |
| Qty. | 200 ST | |
| Típus | SM 18/9.5 K MC NE GR | Változat |
| Rendelési szám | 1248610000 | SwitchMark, Készülékjelölők, 9.5 x 18 mm, szürke |
| GTIN (EAN) | 4050118038675 | |
| Qty. | 200 ST | |

DRH275220LT

Weidmüller Interface GmbH & Co. KG
Klingenbergstraße 26
D-32758 Detmold
Germany

www.weidmueller.com

Tartozékok

| | | |
|----------------|----------------------------|---|
| Típus | SM 18/9.5 K MC NE GE | Változat |
| Rendelési szám | 1248590000 | SwitchMark, Készülékjelölők, 9.5 x 18 mm, Siemens 3 SB, sárga |
| GTIN (EAN) | 4050118038958 | |
| Qty. | 200 ST | |

ESG 6/17



Garantáltan hosszú élettartam: ESG

A több színben és formában kapható címkék erősen tapadó réteggel rendelkeznek, amely a lehető legjobb tapadást biztosítja az alatta lévő felülethez. A duplán laminált poliészternek köszönhetően az alapanyag nagyon vékony, ugyanakkor rendkívül nagy szakítószilárdságú.

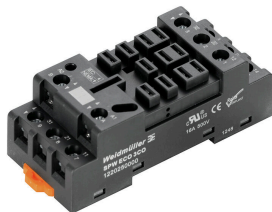
A MultiMark előnyei:

- „Különböző anyagok az eltérő követelményekhez”
- Számos gyártó berendezésével használható
- Készülékjelölők ismerős kialakítással

Általános rendelési adatok

| | | |
|----------------|----------------------------|--|
| Típus | ESG 6/17 MM WS | Változat |
| Rendelési szám | 2005100000 | ESG, Készülékjelölők, 6 x 17 mm, fehér |
| GTIN (EAN) | 4050118390728 | |
| Qty. | 3000 ST | |

Aljzatok



Reléfoglalatok a D-SERIES DRW/DRH relékhez

- Akár 3 váltóérintkező
- Csavaros csatlakozás

Általános rendelési adatok

| | | |
|----------------|----------------------------|--|
| Típus | SPW ECO 3CO | Változat |
| Rendelési szám | 1220250000 | D-SERIES DRW / DRH, Relé foglalat, Érintkezők száma: 3, Váltóérintkező, Folytonos áram: 16 A, Csavaros csatlakozás |
| GTIN (EAN) | 4032248100101 | |
| Qty. | 10 ST | |