

DRH173730LT

Weidmüller Interface GmbH & Co. KG

Klingenbergstraße 26

D-32758 Detmold

Germany

www.weidmueller.com

Product image



A kép illusztráció

DRH DC relék (ívtó mágnessel)

- 1 záróérintkező soros érintkezőcsatlakoztatással
- Opcionálisan AC- vagy DC-tekercek
- Ellenőrző gombbal és integrált állapotjelző LED-del

Általános rendelési adatok

Változat	D-SERIES DRW / DRH, Relé, Érintkezők száma: 1, záróérintkező kifúvó mágnessel AgSnO, Névleges vezérlőfeszültség: 230 V AC, Folytonos áram: 16 A, Flat blade connections (4.8 mm x 0.5 mm), Ellenőrző gomb elérhető: Igen
Rendelési szám	1219930000
Típus	DRH173730LT
GTIN (EAN)	4032248998401
Qty.	10 Darab

Műszaki adatok

Tanúsítványok

Jóváhagyások



ROHS	Megfelel
UL File Number Search	UL weboldal
Tanúsítvány száma (cURus)	E312083

Méreték és tömegek

Mélység	48 mm	Mélység (coll)	1.8898 inch
Magasság	36 mm	Magasság (coll)	1.4173 inch
Szélesség	36 mm	Szélesség (coll)	1.4173 inch
Nettó tömeg	84 g		

Hőmérsékletek

Tárolási hőmérséklet	-40 °C...60 °C	Ambient temperature	-40 °C...60 °C
Üzemi hőmérséklet		Páratartalom	5 – 85% rel. páratartalom, páralecsapódás nélkül

Termékek környezetvédelmi megfelelése

RoHS megfelelési állapot	Megfelel, kivétel nélkül
REACH SVHC	Nincs 0,1 tömeg% feletti SVHC

UL névleges adatok

Tanúsítvány száma (cURus)	E312083
---------------------------	---------

vezérlő oldal

Névleges vezérlőfeszültség	230 V AC	Névleges áram, AC	10,6 mA
Névleges teljesítmény	2,5 VA	Tekercsellenállása	8000 Ω ± 10 %
Állapotjelző	Piros LED		

Terhelés oldal

Névleges kapcsolási feszültség	500 V AC	Névleges áram	16 A
Max. kapcsolási frekvencia névleges terhelésnél	0.1 Hz	Max. kapcsolási feszültség, AC	400 V
Max. kapcsolási feszültség, DC	300 V	Bekapcsolási áram	80 A / 50 ms
AC kapcsolási teljesítmény (ohmos), max.	8000 VA	DC kapcsolási teljesítmény (ohmos), max.	2200 W @ 220 V
Bekapcsolási késleltetés	<20 ms	Kikapcsolási késleltetés	<20 ms
Érintkező típusa	1 NO contact with blow-out magnet (AgSnO)	Mechanikai élettartam	10 x 106 kapcsolási ciklusok
Min. kapcsolási teljesítmény	100 mA @ 12 V		

Általános adatok

Ellenőrző gomb elérhető	Igen
Ellenőrző gomb változata	Rögzíthető állású testgomb, Tesztgomb, mint nyomógomb
Mechanical switch position indicator	Igen
Szín	Áttetsző
UL94 éghetőségi osztály, alkatrész	Alkatrész Ház

Műszaki adatok

UL94 éghetőségi osztály	V-2
Alkatrész	Relé alaplemez
UL94 éghetőségi osztály	V-0
Alkatrész	Relé állapotjelző
UL94 éghetőségi osztály	HB
Alkatrész	Relé ellenőrzőgomb
UL94 éghetőségi osztály	HB

Szigetelések koordinálása

Insulation coordination according to	EN 61810-1:2008	Névleges feszültség	500 V
Szennyezés súlyossága	3	Túlfeszültség kategória	III
Szigetelőanyag csoport	IIIa	Hézag és kúszóút, vezérlő oldala - terhelés oldal	≥ 8 mm
Átütési szilárdság, vezérlő oldal - terhelés 4 kVeff / 1 min oldal		Nyitott érintkező átütési szilárdsága	4 kVeff / 1 min
Védelmi osztály	IP20		

A jóváhagyások / szabványok további részletei

Tanúsítvány száma (cURus)	E312083
---------------------------	---------

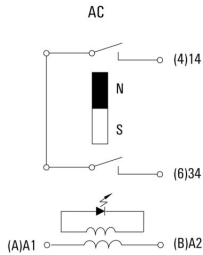
Csatlakozási adatok

Vezetékcsatlakozás-technika	Flat blade connections (4.8 mm x 0.5 mm)
-----------------------------	---

Besorolások

ETIM 8.0	EC001437	ETIM 9.0	EC001437
ETIM 10.0	EC001437	ECLASS 14.0	27-37-16-01
ECLASS 15.0	27-37-16-01		

Kapcsolási rajz



Csapok alulnézetben

Graph



DC terheléskorlátozási görbe Ohmikus terhelés

Graph



Elektromos élettartam

Graph

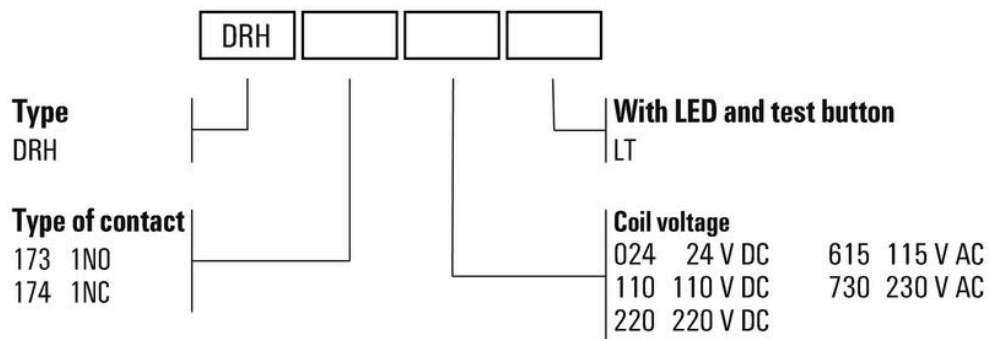


AC üzemi feszültségtartomány

Dimensional drawing



Miscellaneous



Típuskódok

DRH173730LT

Weidmüller Interface GmbH & Co. KG
 Klingenbergstraße 26
 D-32758 Detmold
 Germany

www.weidmueller.com

Tartozékok

Aljzatok



Reléfoglalatok a D-SERIES DRW/DRH relékhez

- Akár 3 váltóérintkező
- Csavaros csatlakozás

Általános rendelési adatok

Típus	SPW ECO 3CO	Változat	
Rendelési szám	1220250000	D-SERIES DRW / DRH, Relé foglalat, Érintkezők száma: 3,	
GTIN (EAN)	4032248100101	Váltóérintkező, Folytonos áram: 16 A, Csavaros csatlakozás	
Qty.	10 ST		

Védőmodulok



Dugaszolható védőmodulok a D-SERIES reléfoglalatokhoz, választható védelmi funkciókkal.

- Csillapító diórával vagy RC-szűrővel

Általános rendelési adatok

Típus	RIM 5 6/230VAC	Változat	
Rendelési szám	1174670000	D-SERIES, RC-szűrő, Névleges vezérlőfeszültség: 6...230 V AC,	
GTIN (EAN)	4032248971312	Dugaszolható csatlakozás	
Qty.	10 ST		

Tartókengyelek



Tartókengyel D-SERIES DRW/DRH relékhez

- Fém tartókengyel

DRH173730LT

Weidmüller Interface GmbH & Co. KG

Klingenbergstraße 26

D-32758 Detmold

Germany

www.weidmueller.com

Tartozékok

Általános rendelési adatok

Típus	DRW/DRH CLIP M	Változat
Rendelési szám	1220260000	D-SERIES DRW / DRH, Tartókengyel
GTIN (EAN)	4032248999576	
Qty.	10 ST	

Ellenőrző gomb fedele

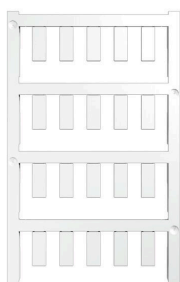
Ellenőrzőgomb-fedél a D-SERIES DRW/DRH relékhez.



Általános rendelési adatok

Típus	TEST LEVER BLOCK DRH/DRW	Változat
Rendelési szám	7760056249	D-SERIES DRW / DRH, Ellenőrző gomb fedele
GTIN (EAN)	6944169641626	
Qty.	10 ST	

Üres



Az ESG a bevált és tesztelt MultiCard formátumú jelölő számos ismert elektromos készülékhez. Az eredmény egy kiváló minőségű, kontrasztos készülékjelölő.

A Siemens, az ABB, a Beckhoff és számos más gyártó készülékeihez különböző típusok kaphatók.

Az előnyök áttekintése:

- általános célú címkék; öntapadós vagy felpattintható címkék, típustól függően,
- illesztett készülékekhez, pl. kismegszakítókhoz címkésínre pattintható ESG jelölőket szállítunk.
- Egyedi lézer-minőségű nyomtatás a műszaki jellemzőknek megfelelően

Egyedi nyomtatáshoz: Kérjük, küldje el az M-Print PRO vagy M-Print PRO Online (telepítés nélkül) jelölőszoftverünk fájlját a címkézési előírásokkal.

Általános rendelési adatok

Típus	ESG 6/15 K MC NE GE	Változat
Rendelési szám	1880130000	ESG, Készülékjelölők x 15 mm, PA 66, Szín: sárga, Öntapadós
GTIN (EAN)	4032248478910	
Qty.	200 ST	

DRH173730LT

Weidmüller Interface GmbH & Co. KG

Klingenbergstraße 26

D-32758 Detmold

Germany

www.weidmueller.com

Tartozékok

Típus	ESG 6/15 K MC NE WS	Változat
Rendelési szám	1880100000	ESG, Készülékjelölők x 15 mm, PA 66, Szín: fehér, Öntapadós
GTIN (EAN)	4032248478781	
Qty.	200 ST	
Típus	ESG 6/17 K MC NE GE	Változat
Rendelési szám	1880110000	ESG, Készülékjelölők x 17 mm, PA 66, Szín: sárga, Öntapadós
GTIN (EAN)	4032248478798	
Qty.	200 ST	
Típus	ESG 6/17 K MC NE WS	Változat
Rendelési szám	1880120000	ESG, Készülékjelölők x 17 mm, PA 66, Szín: fehér, Öntapadós
GTIN (EAN)	4032248478804	
Qty.	200 ST	
Típus	ESG 9/11 K MC NE WS	Változat
Rendelési szám	1857440000	ESG, Készülékjelölők x 11 mm, PA 66, Szín: fehér, Öntapadós
GTIN (EAN)	4032248402731	
Qty.	200 ST	

Üres, ragasztós hátoldal



Az SM egy MultiCard – jelölőrendszer vezérlő- és jelzőkészülékek feliratozásához. A címkék a tartókba pattinthatók, vagy a rajtuk található öntapadós fólia segítségével lehet felhelyezni őket. A PrintJet CONNECT nyomtatókkal vagy a plotterekkel testre szabott jelölőket lehet létrehozni.

- A felhasználó gyorsan előállíthatja a szükséges címkéket
- Nincs szükség drága, szabványos címkék tárolására
- A PrintJet kopásálló nyomtatási minősége lehetővé teszi a gravírozás kiváltását
- Extrém követelmények esetére ajánljuk az ETO SM védőfóliát
- A tartók a Siemens, ABB, Moeller és Télémecanique 22 mm vagy 30 mm átmérőjű nyomógombjaihoz használhatók

Egyedi nyomtatáshoz: Kérjük, küldje el az M-Print PRO vagy M-Print PRO Online (telepítés nélkül) jelölőszoftverünk fájlját a címkézési előírásokkal.

Általános rendelési adatok

Típus	SM 18/9.5 K MC NE WS	Változat
Rendelési szám	1248580000	SwitchMark, Készülékjelölők, 9.5 x 18 mm, fehér
GTIN (EAN)	4050118038965	
Qty.	200 ST	
Típus	SM 18/9.5 K MC NE GR	Változat
Rendelési szám	1248610000	SwitchMark, Készülékjelölők, 9.5 x 18 mm, szürke
GTIN (EAN)	4050118038675	
Qty.	200 ST	

DRH173730LT

Weidmüller Interface GmbH & Co. KG
 Klingenbergstraße 26
 D-32758 Detmold
 Germany

www.weidmueller.com

Tartozékok

Típus	SM 18/9.5 K MC NE GE	Változat
Rendelési szám	1248590000	SwitchMark, Készülékjelölők, 9.5 x 18 mm, Siemens 3 SB, sárga
GTIN (EAN)	4050118038958	
Qty.	200 ST	

ESG 6/17



Garantáltan hosszú élettartam: ESG

A több színben és formában kapható címkék erősen tapadó réteggel rendelkeznek, amely a lehető legjobb tapadást biztosítja az alatta lévő felülethez. A duplán laminált poliészternek köszönhetően az alapanyag nagyon vékony, ugyanakkor rendkívül nagy szakítószilárdságú.

A MultiMark előnyei:

- „Különböző anyagok az eltérő követelményekhez”
- Számos gyártó berendezésével használható
- Készülékjelölők ismerős kialakítással

Általános rendelési adatok

Típus	ESG 6/17 MM WS	Változat
Rendelési szám	2005100000	ESG, Készülékjelölők, 6 x 17 mm, fehér
GTIN (EAN)	4050118390728	
Qty.	3000 ST	

Aljzatok

Reléfoglalatok a D-SERIES DRW/DRH relékhez

- Akár 3 váltóérintkező
- Csavaros csatlakozás

Általános rendelési adatok

Típus	SPW ECO 3CO	Változat
Rendelési szám	1220250000	D-SERIES DRW / DRH, Relé foglalat, Érintkezők száma: 3, Váltóérintkező, Folytonos áram: 16 A, Csavaros csatlakozás
GTIN (EAN)	4032248100101	
Qty.	10 ST	