

PWR276110L

Weidmüller Interface GmbH & Co. KG

Klingenbergstraße 26

D-32758 Detmold

Germany

www.weidmueller.com

Product image



A kép illusztráció

Kis méretű PWR ipari kontaktoraink különösen alkalmasak a nagyobb terhelőáramok kapcsolására.

- 1 záróérintkező (30 A) és 2 záróérintkező (25 A)
- AgSnO anyagból készült érintkezők
- Dupla érintkező az érintkező hatékonyabb nyitásához
- Közvetlenül DIN TS35 sínre szerelhető
- Integrált állapotjelző LED-del

Általános rendelési adatok

| | |
|----------------|--|
| Változat | D-SERIES PWR, Relémodul, Érintkezők száma: 2, Záróérintkező AgSnO, Névleges vezérlőfeszültség: 110 V DC, Folytonos áram: 25 A, Csavaros csatlakozás, Ellenőrző gomb elérhető: No |
| Rendelési szám | 1219570000 |
| Típus | PWR276110L |
| GTIN (EAN) | 4032248999064 |
| Qty. | 10 Darab |

Műszaki adatok

Tanúsítványok

Jóváhagyások



| | |
|---------------------------|-----------------------------|
| ROHS | Megfelel |
| UL File Number Search | UL weboldal |
| Tanúsítvány száma (cURus) | E312083 |

Méreték és tömegek

| | | | |
|-------------|---------|------------------|-------------|
| Mélység | 55 mm | Mélység (coll) | 2.1654 inch |
| Magasság | 34 mm | Magasság (coll) | 1.3386 inch |
| Szélesség | 50.5 mm | Szélesség (coll) | 1.9882 inch |
| Nettó tömeg | 120 g | | |

Hőmérsékletek

| | | | |
|----------------------|----------------|---------------------|--|
| Tárolási hőmérséklet | -25 °C...55 °C | Ambient temperature | -25 °C...55 °C |
| Üzemi hőmérséklet | | Páratartalom | 35...85 % rel. páratartalom, páralecsapódás nélkül |

Termékek környezetvédelmi megfelelése

| | |
|--------------------------|-------------------------------|
| RoHS megfelelési állapot | Megfelel, kivétel nélkül |
| REACH SVHC | Nincs 0,1 tömeg% feletti SVHC |

UL névleges adatok

| | |
|---------------------------|---------|
| Tanúsítvány száma (cURus) | E312083 |
|---------------------------|---------|

vezérlő oldal

| | | | |
|----------------------------|--------------------|--------------------|---------------|
| Névleges vezérlőfeszültség | 110 V DC | Névleges áram, DC | 17,3 mA |
| Névleges teljesítmény | 1,9 W | Tekercsellenállása | 6360 Ω ± 10 % |
| Állapotjelző | Zöld világitódióda | | |

Terhelés oldal

| | | | |
|---|----------------------|--|---------------|
| Névleges kapcsolási feszültség | 277 V AC | Névleges áram | 25 A |
| Max. kapcsolási frekvencia névleges terhelésnél | 0.1 Hz | Bekapcsolási áram | 120 A / 50 ms |
| AC kapcsolási teljesítmény (ohmos), max. | 6900 VA | DC kapcsolási teljesítmény (ohmos), max. | 600 W @ 24 V |
| Bekapcsolási késleltetés | <30 ms | Kikapcsolási késleltetés | <30 ms |
| Érintkező típusa | 2 NO contact (AgSnO) | Min. kapcsolási teljesítmény | 100 mA @ 12 V |

Általános adatok

| | | |
|--------------------------------------|-------------------------|--------------------|
| Tartósín | TS 35 | |
| Ellenőrző gomb elérhető | No | |
| Mechanical switch position indicator | Nem | |
| Szín | bézs | |
| UL94 éghetőségi osztály, alkatrész | Alkatrész | Relé ellenőrzőgomb |
| | UL94 éghetőségi osztály | HB |

Műszaki adatok

| | |
|-------------------------|-------------------|
| Alkatrész | Relé állapotjelző |
| UL94 éghetőségi osztály | HB |
| Alkatrész | Relé alapelem |
| UL94 éghetőségi osztály | V-0 |
| Alkatrész | Reléfedél |
| UL94 éghetőségi osztály | V-2 |

Szigetelések koordinálása

| | | | |
|---|------------------|--|-----------------|
| Névleges feszültség | 250 V | Szennyezés súlyossága | 3 |
| Túlfeszültség kategória | III | Szigetelőanyag csoport | IIIa |
| Hézag és kúszóút, vezérlő oldala - terhelés oldal | ≥ 5.5 mm | Átütési szilárdság, vezérlő oldal - terhelés oldal | 4 kVeff / 1 min |
| Szomszédos érintkezők átütési szilárdsága | 2 kVeff / 1 min | Nyitott érintkező átütési szilárdsága | 2 kVeff / 1 min |
| Lökőfeszültség | 6 kV (1,2/50 µs) | Védelmi osztály | IP10 |

A jóváhagyások / szabványok további részletei

| | |
|---------------------------|---------|
| Tanúsítvány száma (cURus) | E312083 |
|---------------------------|---------|

csatlakozási adatok (vezérlő oldal)

| | | | |
|--|----------------------|--|---------------------|
| Vezetékcsatlakozás-technika (vezérlő oldal) | Csavaros csatlakozás | Min. névleges csatlakozási rögzítési tartomány (vezérlő oldal) | 0.5 mm ² |
| Max. névleges csatlakozási rögzítési tartomány (vezérlő oldal) | 2.5 mm ² | Min. meghúzási nyomaték (vezérlő oldal) | 0.5 Nm |
| Max. meghúzási nyomaték (vezérlő oldal) | 1.2 Nm | Fej mérete (vezérlő oldal) | Gr. PH2 |

csatlakozási adatok (terhelés oldal)

| | | | |
|---|----------------------|---|---------------------|
| Vezetékcsatlakozás-technika (terhelés oldal) | Csavaros csatlakozás | Min. névleges csatlakozási rögzítési tartomány (terhelés oldal) | 0.5 mm ² |
| Max. névleges csatlakozási rögzítési tartomány (terhelés oldal) | 4 mm ² | Min. meghúzási nyomaték (terhelés oldal) | 0.5 Nm |
| Max. meghúzási nyomaték (terhelés oldal) | 1.2 Nm | Fej mérete (terhelés oldal) | Gr. PH2 |

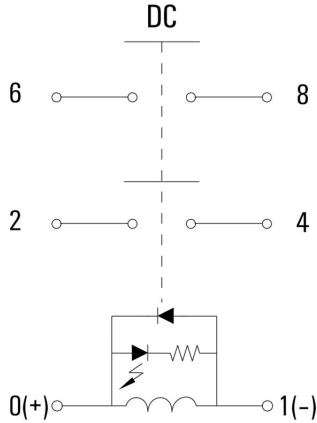
Csatlakozási adatok

| | |
|-----------------------------|----------------------|
| Vezetékcsatlakozás-technika | Csavaros csatlakozás |
|-----------------------------|----------------------|

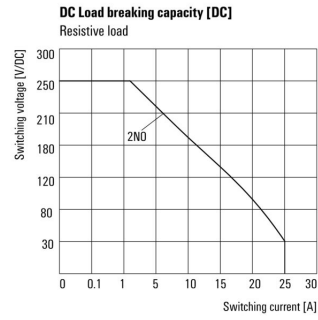
Besorolások

| | | | |
|-------------|-------------|-------------|-------------|
| ETIM 8.0 | EC001437 | ETIM 9.0 | EC001437 |
| ETIM 10.0 | EC001437 | ECLASS 14.0 | 27-37-16-01 |
| ECLASS 15.0 | 27-37-16-01 | | |

Kapcsolási rajz



Graph



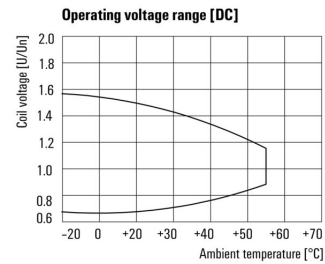
DC terheléskorlátozási görbe Ohmikus terhelés

Graph



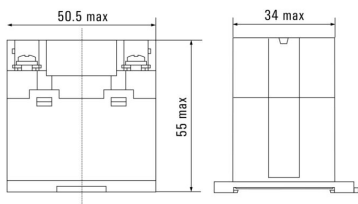
Elektromos élettartam Ohmikus terhelés

Graph



DC üzemi feszültségtartomány

Dimensional drawing



Miscellaneous



Típuskódok