

**PWR173220L**
**Weidmüller Interface GmbH & Co. KG**

Klingenbergstraße 26

D-32758 Detmold

Germany

www.weidmueller.com

**Product image**


A kép illusztráció

Kis méretű PWR ipari kontaktoraink különösen alkalmasak a nagyobb terhelőáramok kapcsolására.

- 1 záróérintkező (30 A) és 2 záróérintkező (25 A)
- AgSnO anyagból készült érintkezők
- Dupla érintkező az érintkező hatékonyabb nyitásához
- Közvetlenül DIN TS35 sínre szerelhető
- Integrált állapotjelző LED-del

**Általános rendelési adatok**

Változat	D-SERIES PWR, Relémodul, Érintkezők száma: 1, Záróérintkező AgSnO, Névleges vezérlőfeszültség: 220 V DC, Folytonos áram: 30 A, Csavaros csatlakozás, Ellenőrző gomb elérhető: No
Rendelési szám	<a href="#">1219520000</a>
Típus	PWR173220L
GTIN (EAN)	4032248998968
Qty.	10 Darab

## Műszaki adatok

## Tanúsítványok

Jóváhagyások



ROHS	Megfelel
UL File Number Search	<a href="#">UL weboldal</a>
Tanúsítvány száma (cURus)	E312083

## Méreték és tömegek

Mélység	55 mm	Mélység (coll)	2.1654 inch
Magasság	34 mm	Magasság (coll)	1.3386 inch
Szélesség	50.5 mm	Szélesség (coll)	1.9882 inch
Nettó tömeg	120 g		

## Hőmérsékletek

Tárolási hőmérséklet	-25 °C...55 °C	Ambient temperature	-25 °C...55 °C
Üzemi hőmérséklet		Páratartalom	35...85 % rel. páratartalom, páralecsapódás nélkül

## Termékek környezetvédelmi megfelelése

RoHS megfelelési állapot	Megfelel, kivétel nélkül
REACH SVHC	Nincs 0,1 tömeg% feletti SVHC

## UL névleges adatok

Tanúsítvány száma (cURus)	E312083
---------------------------	---------

## vezérlő oldal

Névleges vezérlőfeszültség	220 V DC	Névleges áram, DC	8.7 mA
Névleges teljesítmény	1,9 W	Tekercsellenállása	25474 Ω ± 10 %
Állapotjelző	Zöld világitódióda		

## Terhelés oldal

Névleges kapcsolási feszültség	277 V AC	Névleges áram	30 A
Max. kapcsolási frekvencia névleges terhelésnél	0.1 Hz	Bekapcsolási áram	150 A / 50 ms
AC kapcsolási teljesítmény (ohmos), max.	8300 VA	DC kapcsolási teljesítmény (ohmos), max.	720 W @ 24 V
Bekapcsolási késleltetés	<20 ms	Kikapcsolási késleltetés	<10 ms
Érintkező típusa	1 NO contact (AgSnO)	Min. kapcsolási teljesítmény	100 mA @ 12 V

## Általános adatok

Tartósín	TS 35	
Ellenőrző gomb elérhető	No	
Mechanical switch position indicator	Nem	
Szín	bézs	
UL94 éghetőségi osztály, alkatrész	Alkatrész	Relé ellenőrzőgomb
	UL94 éghetőségi osztály	HB

## Műszaki adatok

Alkatrész	Relé állapotjelző
UL94 éghetőségi osztály	HB
Alkatrész	Relé alapelem
UL94 éghetőségi osztály	V-0
Alkatrész	Reléfedél
UL94 éghetőségi osztály	V-2

## Szigetelések koordinálása

Névleges feszültség	250 V	Szennyezés súlyossága	3
Túlfeszültség kategória	III	Szigetelőanyag csoport	IIIa
Hézag és küszöút, vezérlő oldala - terhelés oldal	≥ 5.5 mm	Átütési szilárdság, vezérlő oldal - terhelés 4 kVeff / 1 min oldal	
Nyitott érintkező átütési szilárdsága	2 kVeff / 1 min	Lökőfeszültség	6 kV (1,2/50 µs)
Védelmi osztály	IP10		

## A jóváhagyások / szabványok további részletei

Tanúsítvány száma (cURus)	E312083
---------------------------	---------

## Csatlakozási adatok (vezérlő oldal)

Vezetékcsatlakozás-technika (vezérlő oldal)	Csavaros csatlakozás	Min. névleges csatlakozási rögzítési tartomány (vezérlő oldal)	0.5 mm <sup>2</sup>
Max. névleges csatlakozási rögzítési tartomány (vezérlő oldal)	2.5 mm <sup>2</sup>	Min. meghúzási nyomaték (vezérlő oldal)	0.5 Nm
Max. meghúzási nyomaték (vezérlő oldal)	1.2 Nm	Fej mérete (vezérlő oldal)	Gr. PH2

## Csatlakozási adatok (terhelés oldal)

Vezetékcsatlakozás-technika (terhelés oldal)	Csavaros csatlakozás	Min. névleges csatlakozás rögzítési tartomány (terhelés oldal)	0.5 mm <sup>2</sup>
Max. névleges csatlakozás rögzítési tartomány (terhelés oldal)	4 mm <sup>2</sup>	Min. meghúzási nyomaték (terhelés oldal)	0.5 Nm
Max. meghúzási nyomaték (terhelés oldal)	1.2 Nm	Fej mérete (terhelés oldal)	Gr. PH2

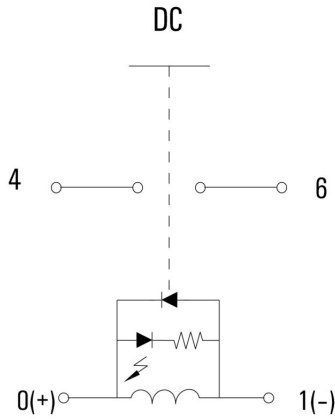
## Csatlakozási adatok

Vezetékcsatlakozás-technika	Csavaros csatlakozás
-----------------------------	----------------------

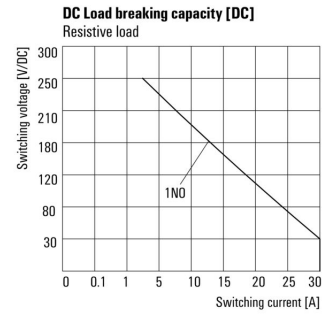
## Besorolások

ETIM 8.0	EC001437	ETIM 9.0	EC001437
ETIM 10.0	EC001437	ECLASS 14.0	27-37-16-01
ECLASS 15.0	27-37-16-01		

**Kapcsolási rajz**



**Graph**



DC terheléskorlátozási görbe Ohmikus terhelés

**Graph**



Elektromos élettartam Ohmikus terhelés

**Graph**



DC üzemi feszültségtartomány

**Dimensional drawing**



**Miscellaneous**



Típuskódok