

PWR276730L

Weidmüller Interface GmbH & Co. KG

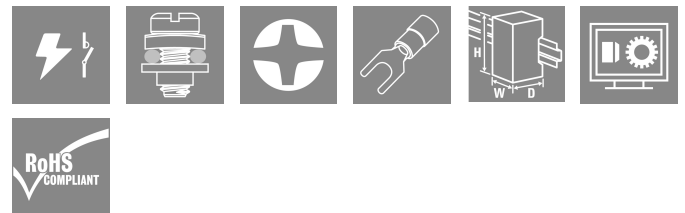
Klingenbergstraße 26

D-32758 Detmold

Germany

www.weidmueller.com

Product image



A kép illusztráció

Kis méretű PWR ipari kontaktoraink különösen alkalmasak a nagyobb terhelőáramok kapcsolására.

- 1 záróérintkező (30 A) és 2 záróérintkező (25 A)
- AgSnO anyagból készült érintkezők
- Dupla érintkező az érintkező hatékonyabb nyitására
- Közvetlenül DIN TS35 sínre szerelhető
- Integrált állapotjelző LED-del

Általános rendelési adatok

Változat	D-SERIES PWR, Relémodul, Érintkezők száma: 2, Záróérintkező AgSnO, Névleges vezérlőfeszültség: 230 V AC, Folytonos áram: 25 A, Csavaros csatlakozás, Ellenőrző gomb elérhető: No
Rendelési szám	1219190000
Típus	PWR276730L
GTIN (EAN)	4032248999118
Qty.	10 Darab

Műszaki adatok

Tanúsítványok

Jóváhagyások



ROHS	Megfelel
UL File Number Search	UL weboldal
Tanúsítvány száma (cURus)	E312083

Méreték és tömegek

Mélység	55 mm	Mélység (coll)	2.1654 inch
Magasság	34 mm	Magasság (coll)	1.3386 inch
Szélesség	50.5 mm	Szélesség (coll)	1.9882 inch
Nettó tömeg	120 g		

Hőmérsékletek

Tárolási hőmérséklet	-25 °C...55 °C	Ambient temperature	-25 °C...55 °C
Üzemi hőmérséklet		Páratartalom	35...85 % rel. páratartalom, páralecsapódás nélkül

Termékek környezetvédelmi megfelelése

RoHS megfelelési állapot	Megfelel, kivétel nélkül
REACH SVHC	Nincs 0,1 tömeg% feletti SVHC

UL névleges adatok

Tanúsítvány száma (cURus)	E312083
---------------------------	---------

vezérlő oldal

Névleges vezérlőfeszültség	230 V AC	Névleges áram, AC	11 mA
Névleges teljesítmény	2,5 VA	Tekercsellenállása	21000 Ω ± 10 %
Állapotjelző	Zöld világitódioda		

Terhelés oldal

Névleges kapcsolási feszültség	277 V AC	Névleges áram	25 A
Max. kapcsolási frekvencia névleges terhelésnél	0.1 Hz	Bekapcsolási áram	120 A / 50 ms
AC kapcsolási teljesítmény (ohmos), max.	6900 VA	DC kapcsolási teljesítmény (ohmos), max.	600 W @ 24 V
Bekapcsolási késleltetés	<30 ms	Kikapcsolási késleltetés	<30 ms
Érintkező típusa	2 NO contact (AgSnO)	Min. kapcsolási teljesítmény	100 mA @ 12 V

Általános adatok

Tartósín	TS 35		
Ellenőrző gomb elérhető	No		
Mechanical switch position indicator	Nem		
Szín	bézs		
UL94 éghetőségi osztály, alkatrész	Alkatrész	Relé ellenőrzőgomb	
	UL94 éghetőségi osztály	HB	

Műszaki adatok

Alkatrész	Relé állapotjelző
UL94 éghetőségi osztály	HB
Alkatrész	Relé alapelem
UL94 éghetőségi osztály	V-0
Alkatrész	Reléfedél
UL94 éghetőségi osztály	V-2

Szigetelések koordinálása

Névleges feszültség	250 V	Szennyezés súlyossága	3
Túlfeszültség kategória	III	Szigetelőanyag csoport	IIIa
Hézag és kúszóút, vezérlő oldala - terhelés oldal	≥ 5.5 mm	Átütési szilárdság, vezérlő oldal - terhelés oldal	4 kVeff / 1 min
Szomszédos érintkezők átütési szilárdsága	2 kVeff / 1 min	Nyitott érintkező átütési szilárdsága	2 kVeff / 1 min
Lökőfeszültség	6 kV (1,2/50 µs)	Védelmi osztály	IP10

A jóváhagyások / szabványok további részletei

Tanúsítvány száma (cURus)	E312083
---------------------------	---------

csatlakozási adatok (vezérlő oldal)

Vezetékcsatlakozás-technika (vezérlő oldal)	Csavaros csatlakozás	Min. névleges csatlakozási rögzítési tartomány (vezérlő oldal)	0.5 mm ²
Max. névleges csatlakozási rögzítési tartomány (vezérlő oldal)	2.5 mm ²	Min. meghúzási nyomaték (vezérlő oldal)	0.5 Nm
Max. meghúzási nyomaték (vezérlő oldal)	1.2 Nm	Fej mérete (vezérlő oldal)	Gr. PH2

csatlakozási adatok (terhelés oldal)

Vezetékcsatlakozás-technika (terhelés oldal)	Csavaros csatlakozás	Min. névleges csatlakozási rögzítési tartomány (terhelés oldal)	0.5 mm ²
Max. névleges csatlakozási rögzítési tartomány (terhelés oldal)	4 mm ²	Min. meghúzási nyomaték (terhelés oldal)	0.5 Nm
Max. meghúzási nyomaték (terhelés oldal)	1.2 Nm	Fej mérete (terhelés oldal)	Gr. PH2

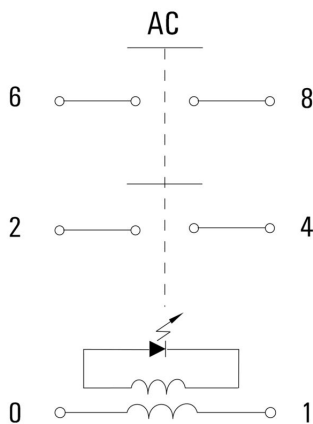
Csatlakozási adatok

Vezetékcsatlakozás-technika	Csavaros csatlakozás
-----------------------------	----------------------

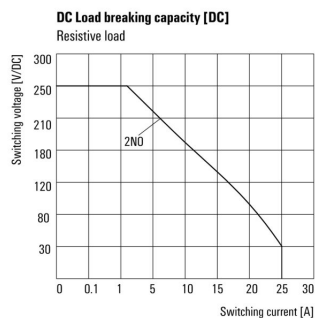
Besorolások

ETIM 8.0	EC001437	ETIM 9.0	EC001437
ETIM 10.0	EC001437	ECLASS 14.0	27-37-16-01
ECLASS 15.0	27-37-16-01		

Kapcsolási rajz

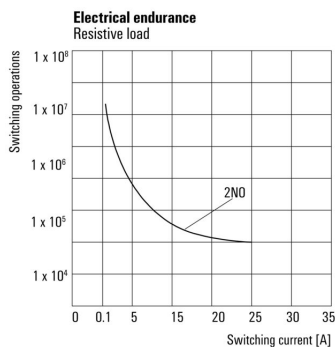


Graph



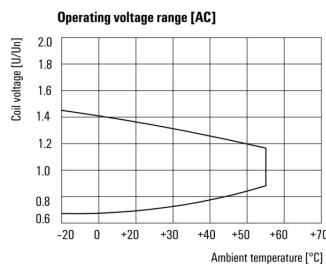
DC terheléskorlátozási görbe Ohmikus terhelés

Graph



Elektromos élettartam Ohmikus terhelés

Graph

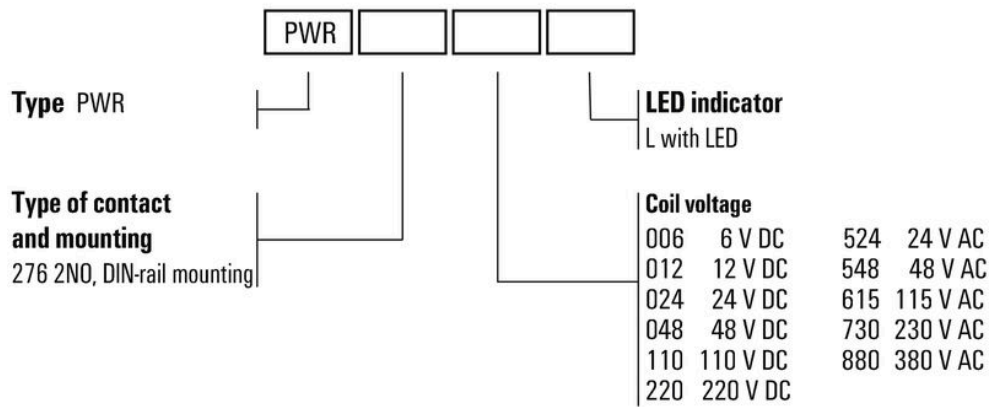


AC üzemi feszültségtartomány

Dimensional drawing



Miscellaneous



Típuskódok